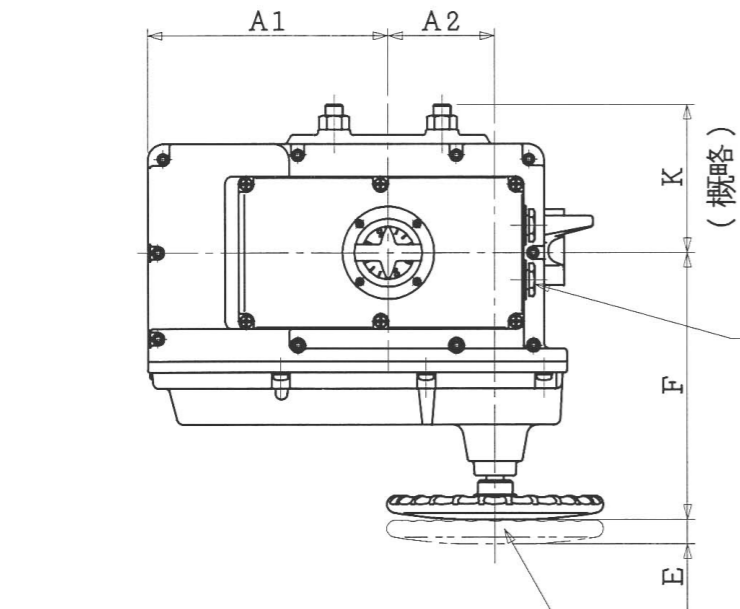
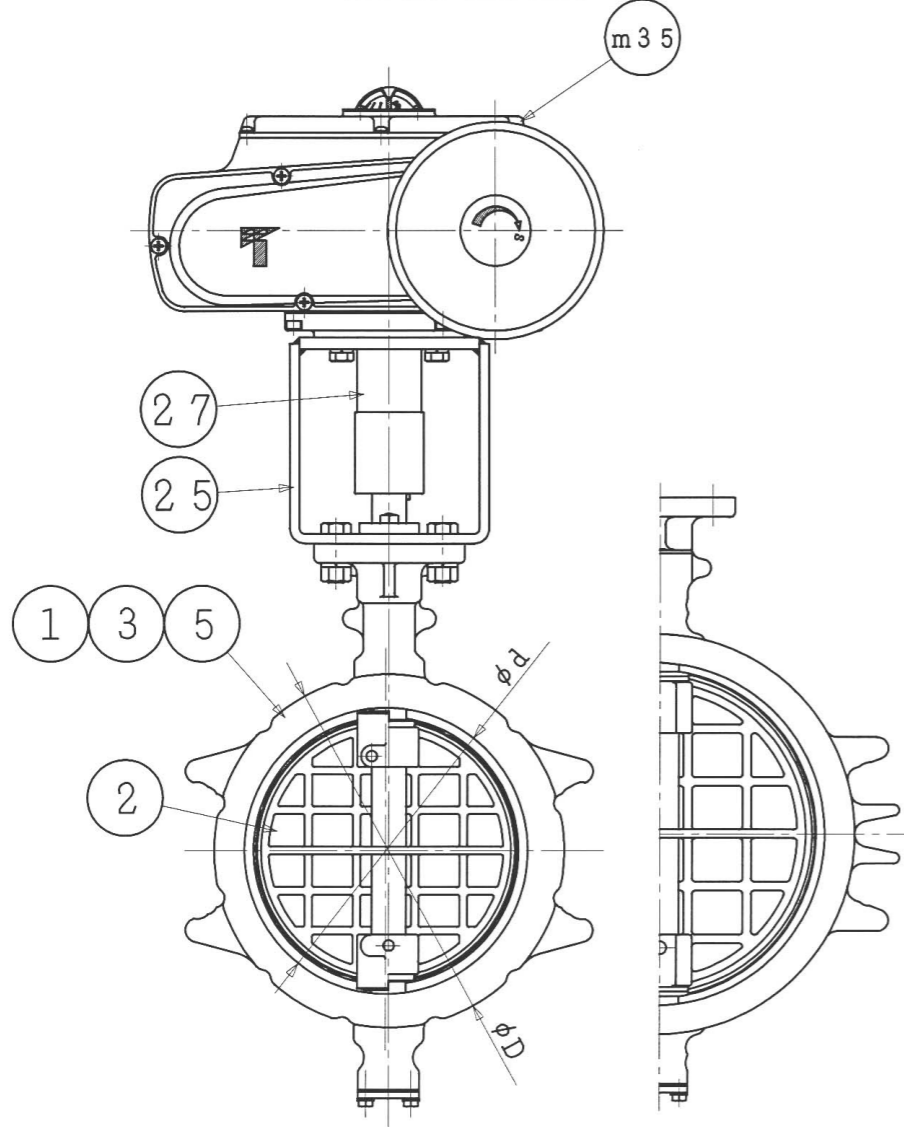


98. 9.16 石野/山本/吉野  
 98. 5.26 米田/大野/大野  
 98. 9.19 L.Y./Y.K./M.U.  
 98. 6.14 E.H./H.S./S.M.  
 94.12.15 E.H.



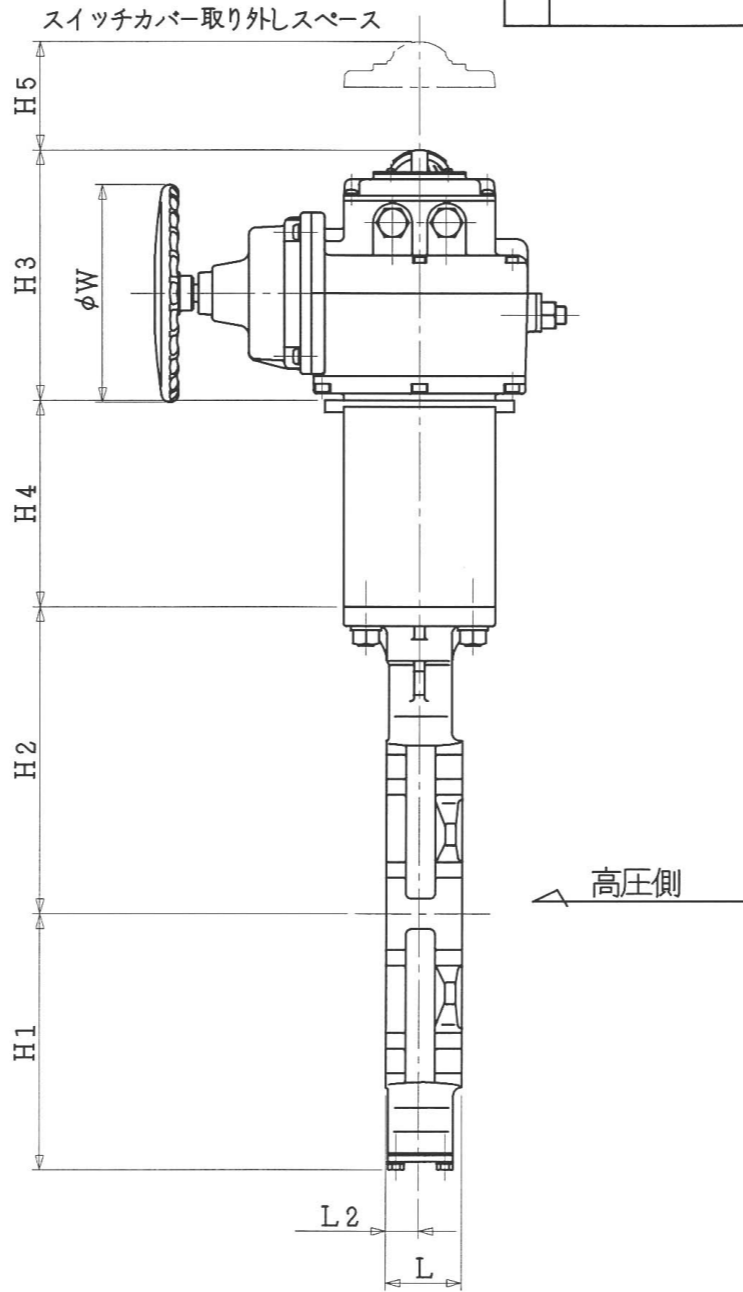
手動操作時

m35



8, 10 inch  
200, 250mm

12 inch  
300mm



\*

口径		d	L	L2	D	H1	H2	H3	H4	H5	A1	A2	F	K	E	W	電動操作機		概略質量
inch	mm																型式	90°コントロール時間(秒) 50/60Hz	(kg)
8	200	213	62	26	263	190	235		175										48
10	250	263	70	30	325	236	283	230	190	100	223	98.5	245.5	136	22.5	200	NEL-3	55/50	65
12	300	315	80	34	368	246	310												72

注記

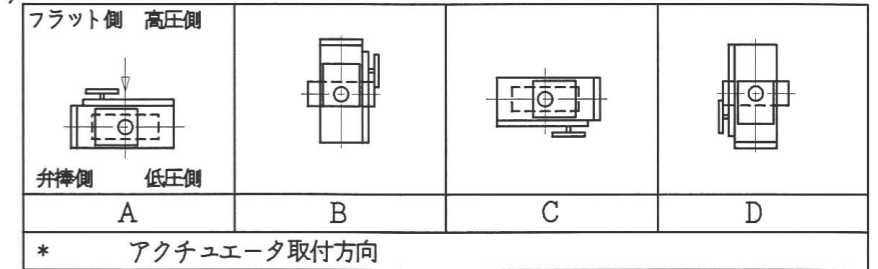
(1) \*マーク : 仕様書参照

(2)

\* 接続フランジ規格

JIS 5K
JIS 10K
JIS 16K
ANSI 125/150Lb

(3)



\* アクチュエータ取付方向

標準アクチュエータポジションは" A"です。

本図は、C方向で示しておりますので御注意願います。

- (4) 配管時には、本体に表示している流れ方向の矢印と流体の流れ方向が一致するようにして下さい。
- (5) 配管用ボルトナットは、片締めや芯ずれ等のないよう十分なトルクで締め付けて下さい。
- (6) 渦巻きガスケットを御使用の場合は、300シリーズ専用部品を御使用願います。
- (7) アクチュエータ許容周囲温度範囲 : -10℃~50℃

品番	部品名称	JIS記号	材	質	数量	備考
m35	電動操作機	ADC 12			1	
27	ジョイント	S45C			1	
25	ブラケット	SS400			1	
5	シートリング	SUS 316			1	
3	弁棒	SUS329J1			1	
		SUS420J2				
2	弁体	SCS 13A			1	
1	本体	SCS 13A			1	
		FCD 450				

型式	302Y-4I	8~12 inch 200~300mm
巴式バタフライバルブ トムディスコ		

巴バルブ株式会社	照査	松川
	検図	萩原
	設計	久木
日付	平成6年 9月15日	

図面番号	A3-32523	改訂番号	E
------	----------	------	---