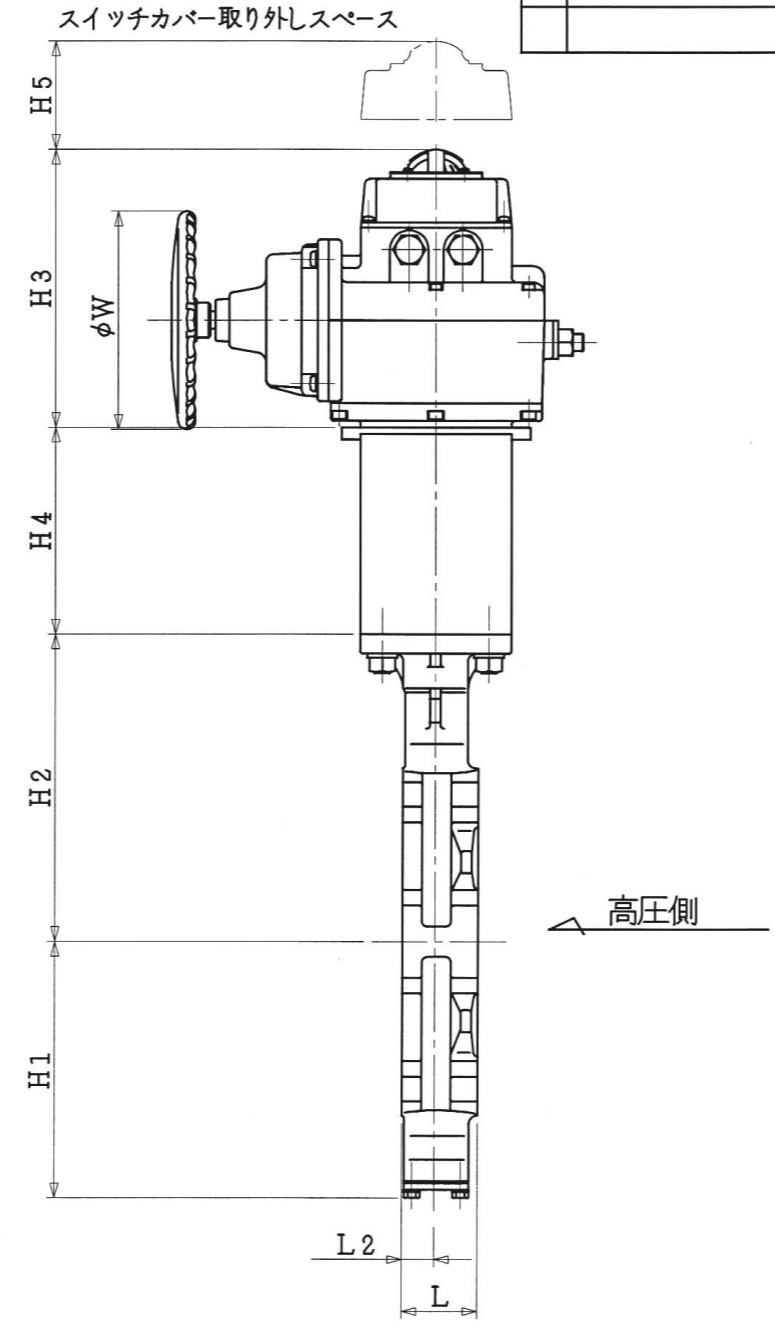
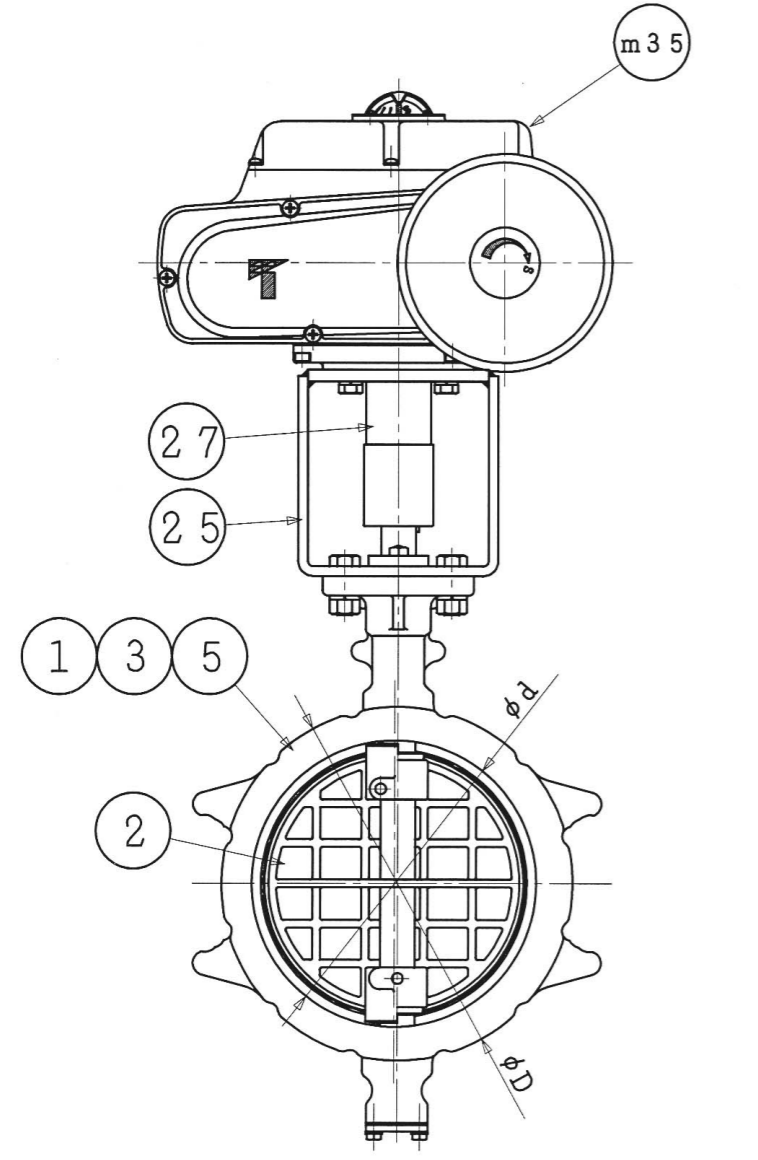
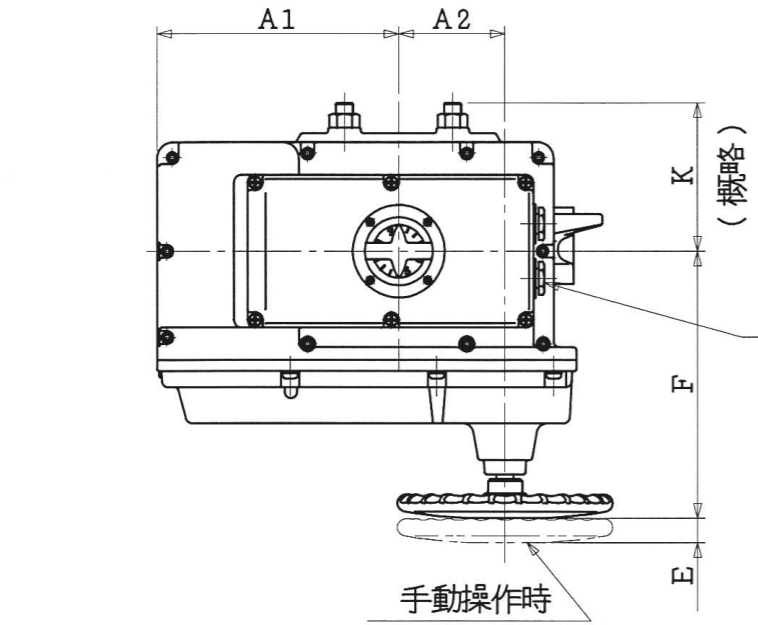


図面履歴
 D: 99. 9.17 松野 明彦/上村 孝
 C: 98. 5.25 来田/門塚/木田 A.M.M.U.A.O
 B: 97. 2. 4 A.M.M.U.A.O
 A: 96. 9.19 山崎, 川本, 上村

標準配付図
 1/GS/K/Y4/4I/A3-33824 (S=1/7)

様式管理番号: WD33-95-023

EWS



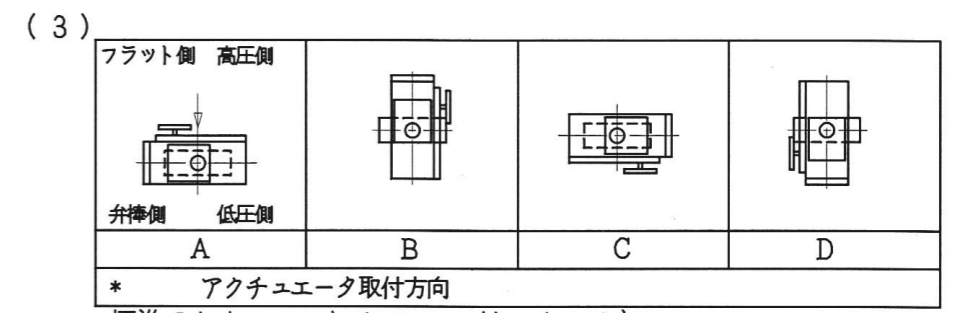
*

口径		d	L	L2	D	H1	H2	H3	H4	H5	A1	A2	E	F	K	W	電動操作機		概略質量
inch	mm																型式	90°コントロール時間(秒) 50/60Hz	(kg)
8	200	213	62	26	263	190	235	255	175	100	223	98.5	22.5	245.5	136	200	NEL-3	55/50	48
10	250	263	70	30	325	236	283		190										

注 記
 (1) *マーク : 仕様書参照
 (2) *

* 接続フランジ規格

JIS 5K
JIS 10K
JIS 16K/20K
ANSI 125/150Lb



標準アクチュエータポジションは“A”です。
 本図は、C方向で示しておりますので御注意願います。
 (4) 配管取付時、流れ方向矢印に従って下さい。
 (5) 配管用ボルトナットは、片締めや芯ずれ等のないよう十分なトルクで締め付けて下さい。
 (6) 渦巻きガスケットを御使用の場合は、300シリーズ専用部品を御使用願います。
 (7) アクチュエータ許容周囲温度範囲 : -10°C~50°C

m35	電動操作機	ADC 12	1	
27	ジョイント	S45C	1	
25	ブラケット	SS400	1	
5	シートリング	SUS 316	1	
3	弁棒	SUS329J1	1	
		SUS420J2		
2	弁体	SCS 13A	1	
1	本体	SCS 13A	1	
		FCD 450		

品番	部品名称	JIS記号	材 質	数量	備 考
型式 302Y-4I		* ⁽³⁾ 8, 10 inch 200, 250mm		コントロールユニット付	
巴式バタフライバルブ トムディスコ					
巴バルブ株式会社			照 査	松 川	
			検 図	萩 原	
			設 計	北 脇	
			日 付	平成7年 5月18日	
改訂番号			D		
図面番号	A3-33824				