

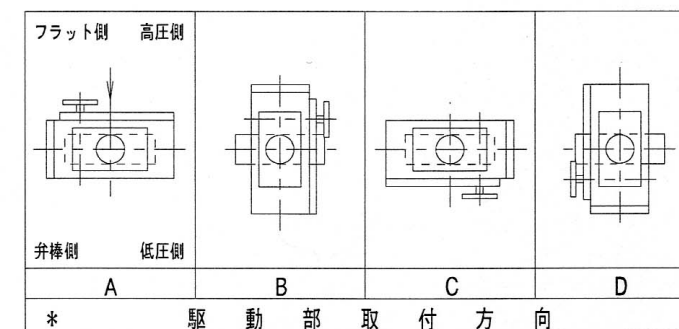
*

口径		d	L	L2	D	H1	H2	H3	H4	H5	A1	A2	F	K	E	W	電動操作機		概算質量 (Kg)
インチ	mm																型式	90°コントロール時間(秒) 50/60Hz	
3	80	89	48	23	127	95	147	165	100	100	138	114	126	65	12	70	NEL-1	25/20	14.3
4	100	112	54	24	156	110	170												15.5

注記 (1) *印:仕様書参照
(2)

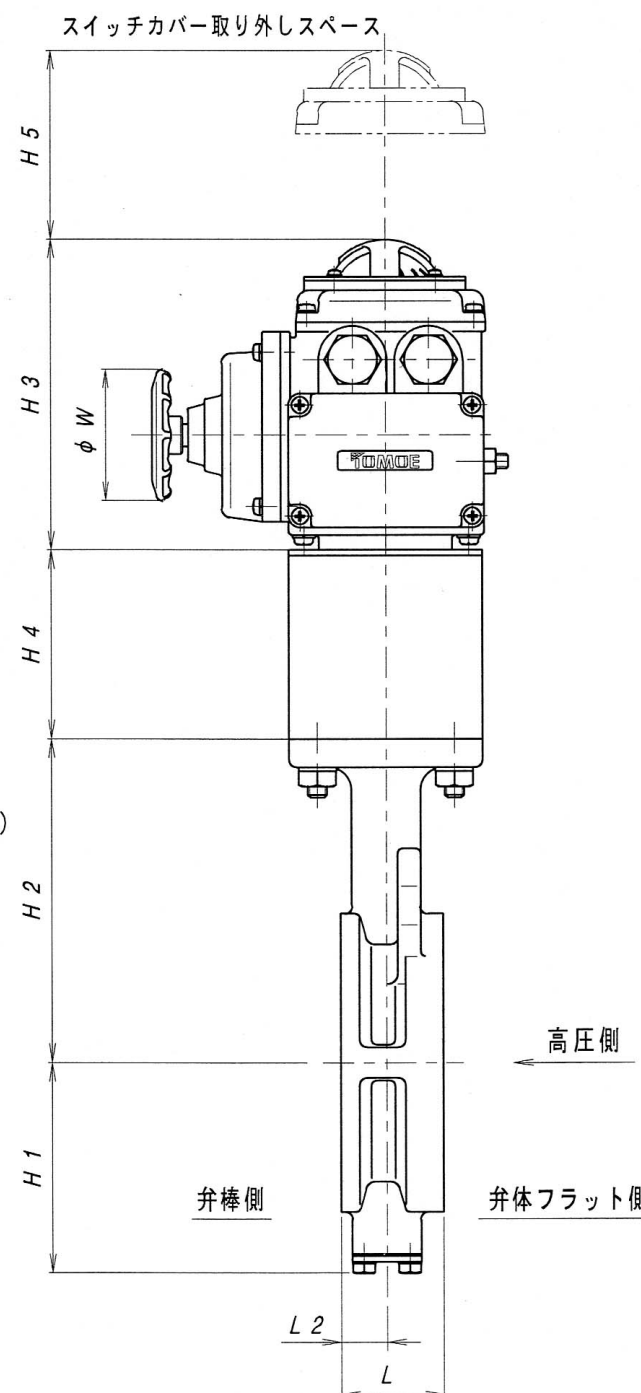
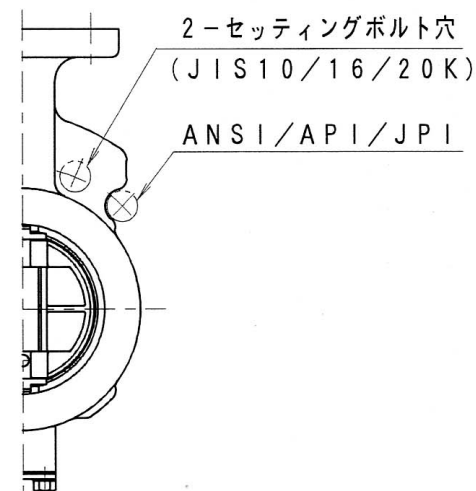
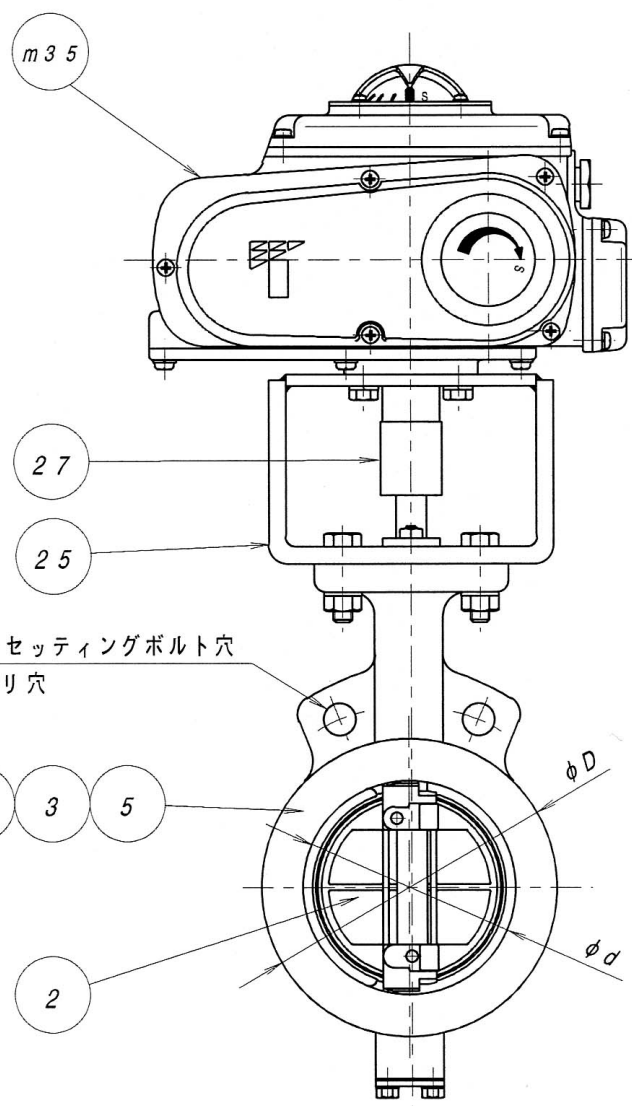
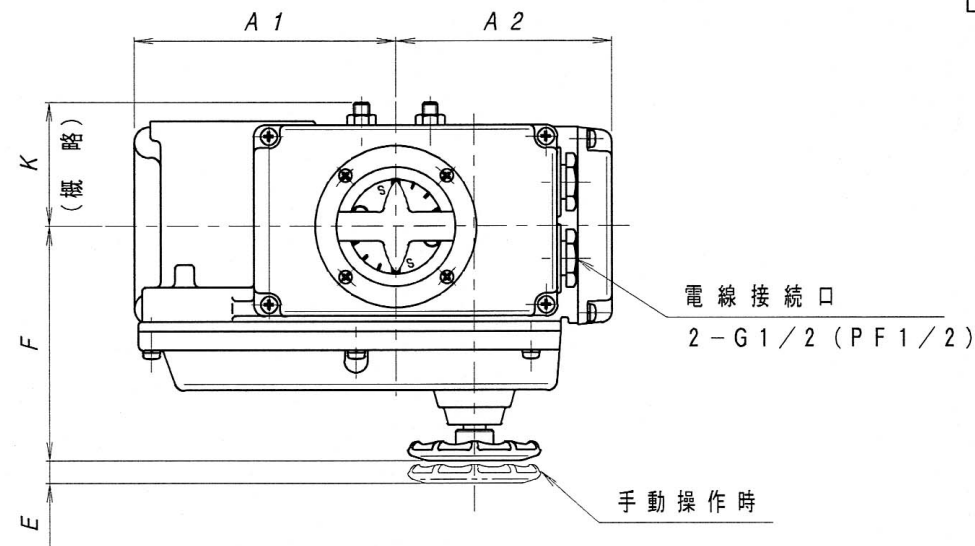
* フランジ規格	
JIS	10K
JIS	16K/20K
ANSI	125/150Lb
API	150Lb
JPI	150Lb

(3)



本図は、C方向で示しております。

- (4) 配管時には、本体に表示している流れ方向の矢印と流体の流れ方向が一致するようにして下さい。
- (5) 配管用ボルトナットは、片締めや心ずれ等のないよう充分なトルクで締め付けて下さい。
- (6) 渦巻きガスケットをご使用の場合は、市販のANSI 150Lb用、又は300シリーズ専用品をご使用願います。
- (7) アクチュエーター許容周囲温度範囲 : -10℃~50℃



品番	部品名称	JIS記号	材	数量	備考
m35	電動操作機	ADC 12		1	
27	ジョイント	S45C		1	ユニクロメッキ
25	ブラケット	SS400		1	
5	シートリング	RPTFE		1	カーボン入り
3	弁棒	SUS329J4L		1	
		SUS316L			
		SUS329J1			
2	弁体	SCS16A		1	硬質クロムメッキ
		SCS13A			硬質クロムメッキ
1	本体	SCS14A		1	タフトライド処理
		SCPH2			

品番	部品名称	JIS記号	材	数量	備考
型	式	304A-41		3~4	インチ
				80~100	mm

巴式バタフライバルブ API・JPI対応
トムディスク

巴バルブ株式会社	照査	久田	
	検図	田中	
	設計	津田	
	日付	'98.2.25	
図面番号	A3-38237	改訂番号	B

標準配布図

[MODEL: 100A SCALE: 1/4]

4 インチ 100mm
3 インチ 80mm