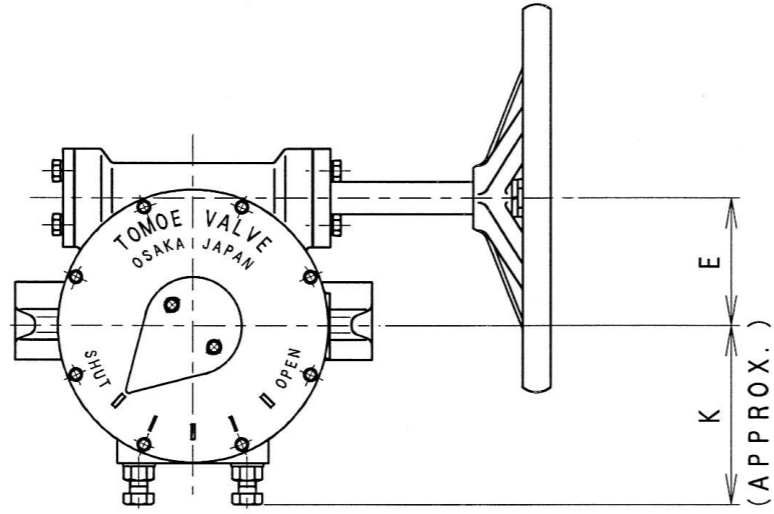


図面来歴
A=1999.12.01 三原/田中/ヌウ

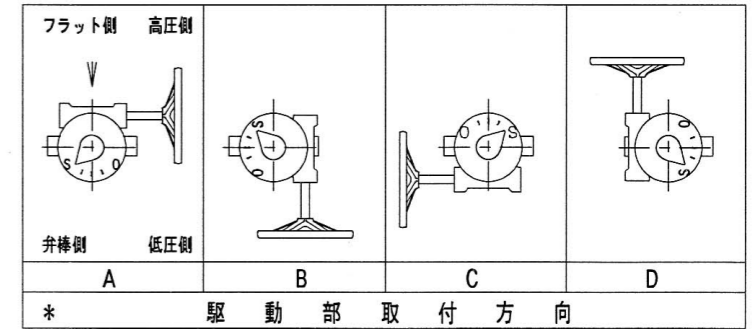


口径		d	L	L2	D	H1	H2	H3	H4	E	K	F	W	ギアボックス型式	概算質量 (Kg)
インチ	mm														
8	200	213	64	27	269	190	235	42	30	85	126	246	280	DGH-2	33
10	250	263	71	31	330	236	283	55	42	117	164	335	355	DGH-3	62
12	300	315	81	35	381	246	310								72

注記 (1) *印:仕様書参照

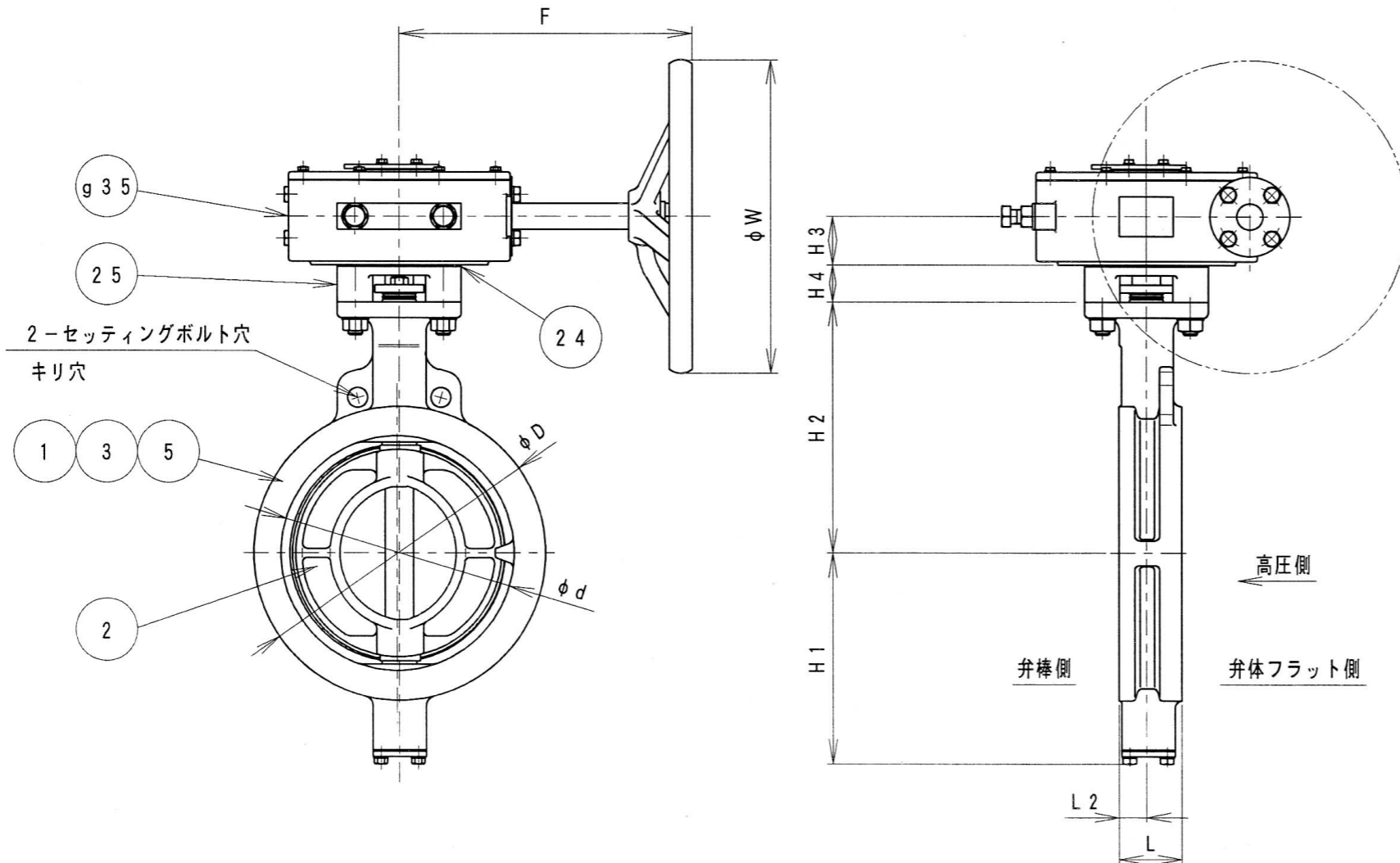
* フランジ規格	
JIS	10K
JIS	16K/20K
ANSI	125/150Lb
API	150Lb
JPI	150Lb

(3)



本図は、A方向で示しております。

- (4) 配管時には、本体に表示している流れ方向の矢印と流体の流れ方向が一致するようにして下さい。
- (5) 配管用ボルトナットは、片締めや心ずれ等のないよう充分なトルクで締め付けて下さい。
- (6) 渦巻きガスケットをご使用の場合は、市販のANSI150Lb用、又は300シリーズ専用部品をご使用願います。
- (7) アクチュエーター許容周囲温度範囲 : -10℃~80℃



g35	ウォームギア	FC200	1	
25	ボンネット	FC250	1	
24	断熱シート	(V#6500)	1	
5	シートリング	SUS316L	1	表面硬化処理
3	弁棒	SUS329J4L	1	
		SUS316L		
		SUS329J1		
2	弁体	SUS420J2	1	硬質クロムメッキ
		SCS14A		
1	本体	SCS14A	1	黒染め処理
		SCPH2		
品番	部品名称	JIS記号 材 質	数量	備 考

型式 302A-2S ^{*(3)} 8~12 インチ
200~300 mm
巴式バタフライバルブ API・JPI対応
(-29℃以上~250℃未満) トムディスク

巴バルブ株式会社

照査 久田
検図 三原
設計 田中
日付 '99.4.23

図面番号

A3-40633

改訂番号

A

[MODEL: 250A SCALE: 1/7]

標準配付図