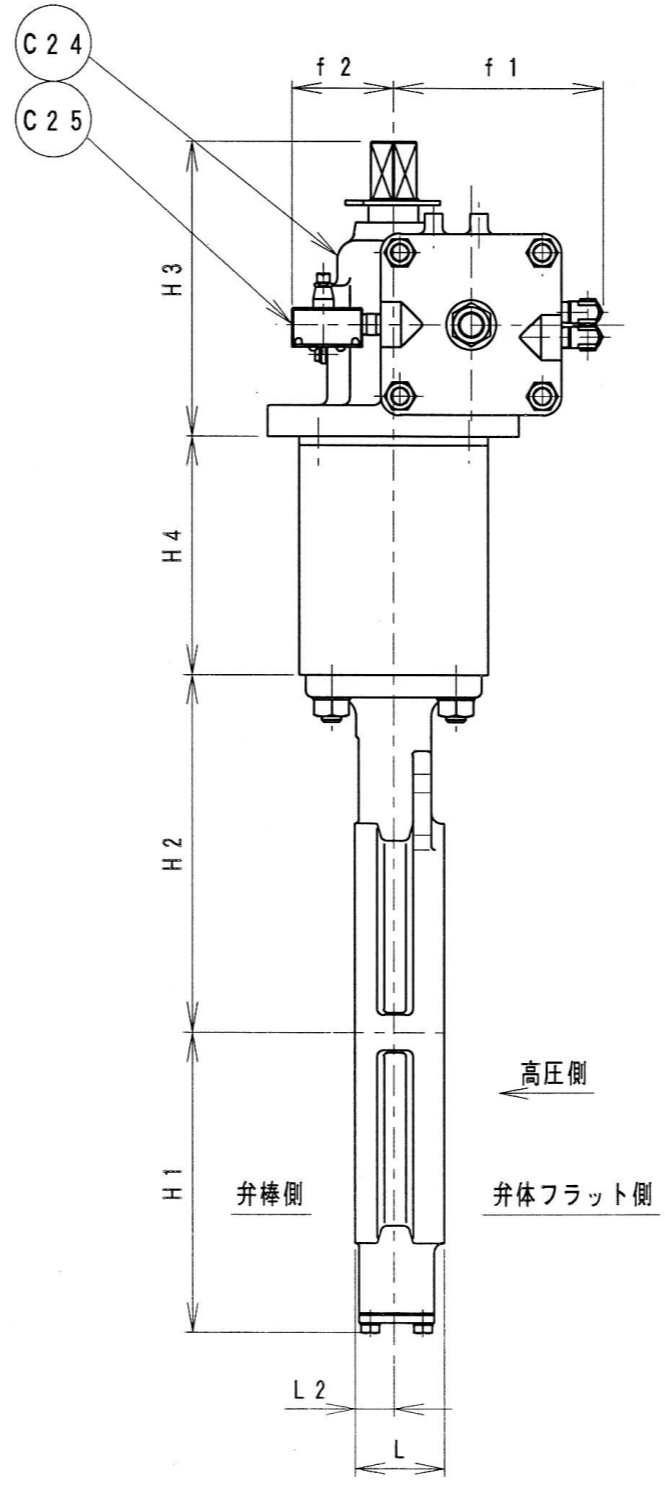
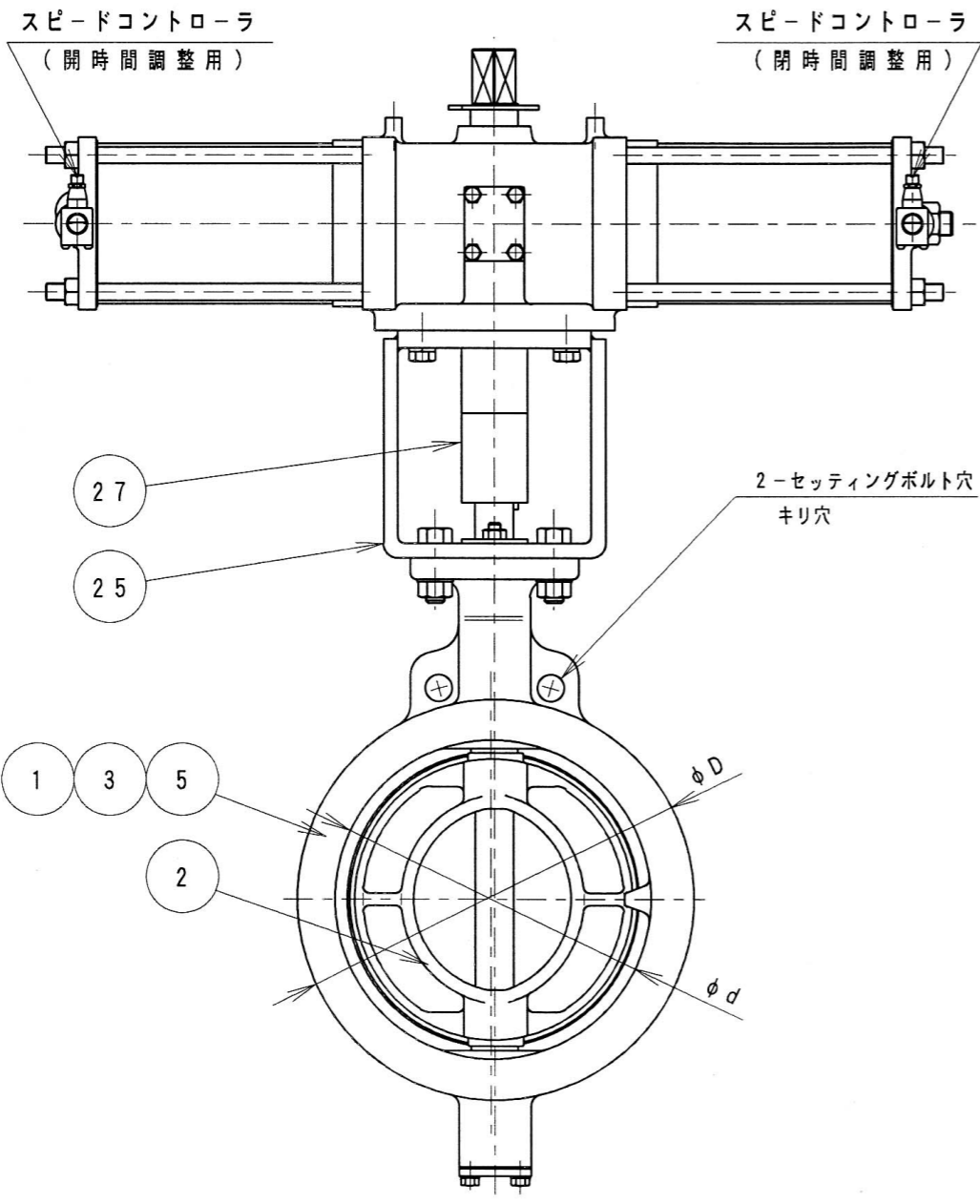
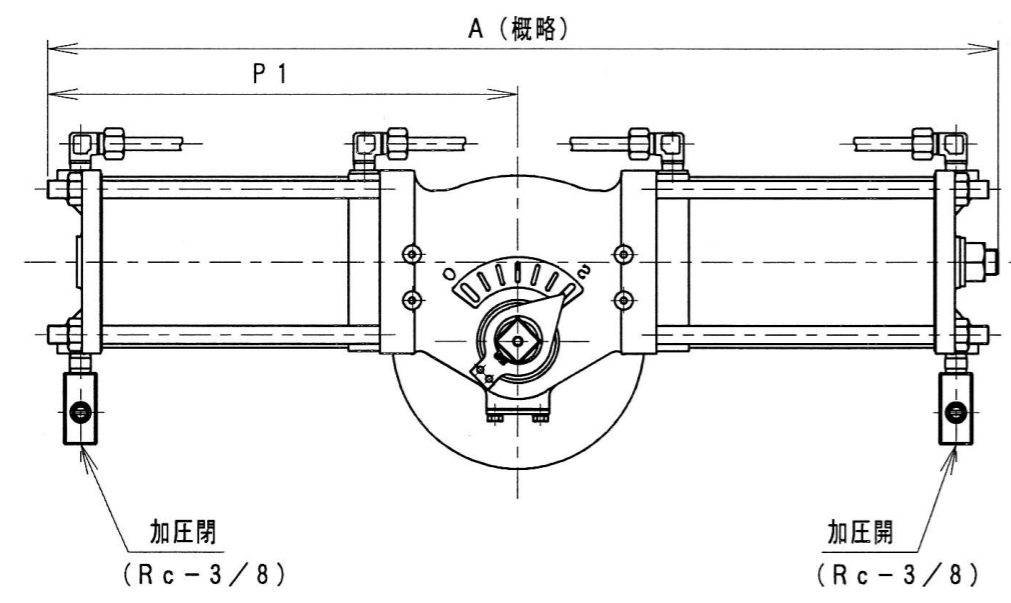


図面来歴  
A:1999.12.01 三原/田中/110

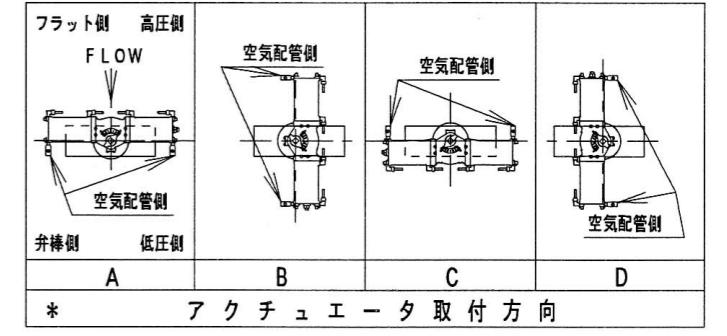


口径		d	L	L2	D	H1	H2	H3	H4	A	P1	f1	f2	エアシリンダ		概算質量 (Kg)
インチ	mm													型式	容量 (cc/St.)	
10	250	263	71	31	330	236	283	234	190	743	362	164	71	TGA-125	3629	79
12	300	315	81	35	381	246	310									88

注記 (1) \*印:仕様書参照  
(2)

* フランジ規格	
JIS	10K
JIS	16K, 20K
ANSI	125/150Lb
API	150Lb
JPI	150Lb

(3)



- 本図は、A方向で示しております。
- (4) 配管時には、本体に表示している流れ方向の矢印と流体の流れ方向が一致するようにして下さい。
  - (5) 配管用ボルトナットは、片締めや心ずれ等のないよう充分なトルクで締め付けて下さい。
  - (6) 渦巻きガスケットをご使用の場合は、市販のANSI150Lb用、又は300シリーズ専用品をご使用願います。
  - (7) アクチュエーター許容周囲温度範囲 : 0℃~80℃

C25	スピードコントローラ	ADC		2		
C24	エアシリンダ	A6063		1		
27	ジョイント	S45C		1	ユニクロメッキ	
25	ブラケット	SS400		1		
5	シートリング	SUS316L		1	表面硬化処理	
*	3	弁棒	SUS329J4L	1		
			SUS316L			
			SUS329J1			
			SUS420J2			
2	弁体	SCS14A	1		硬質クロムメッキ	
		SCS14A				
*	1	本体	SCPH2	1		黒染め処理
			SCS14A			

品番	部品名称	JIS記号 材	数量	備考
型式	302A-3A		10, 12 インチ 250, 300 mm	
巴式バタフライバルブ		API・JPI対応		
		(-29℃以上~400℃未満)		

巴バルブ株式会社	照査	三原
	検図	田中
図面番号	設計	99.4.23
	日付	改訂番号
	A3-40637	A

[MODEL: 250A SCALE: 1/6]

標準配付図