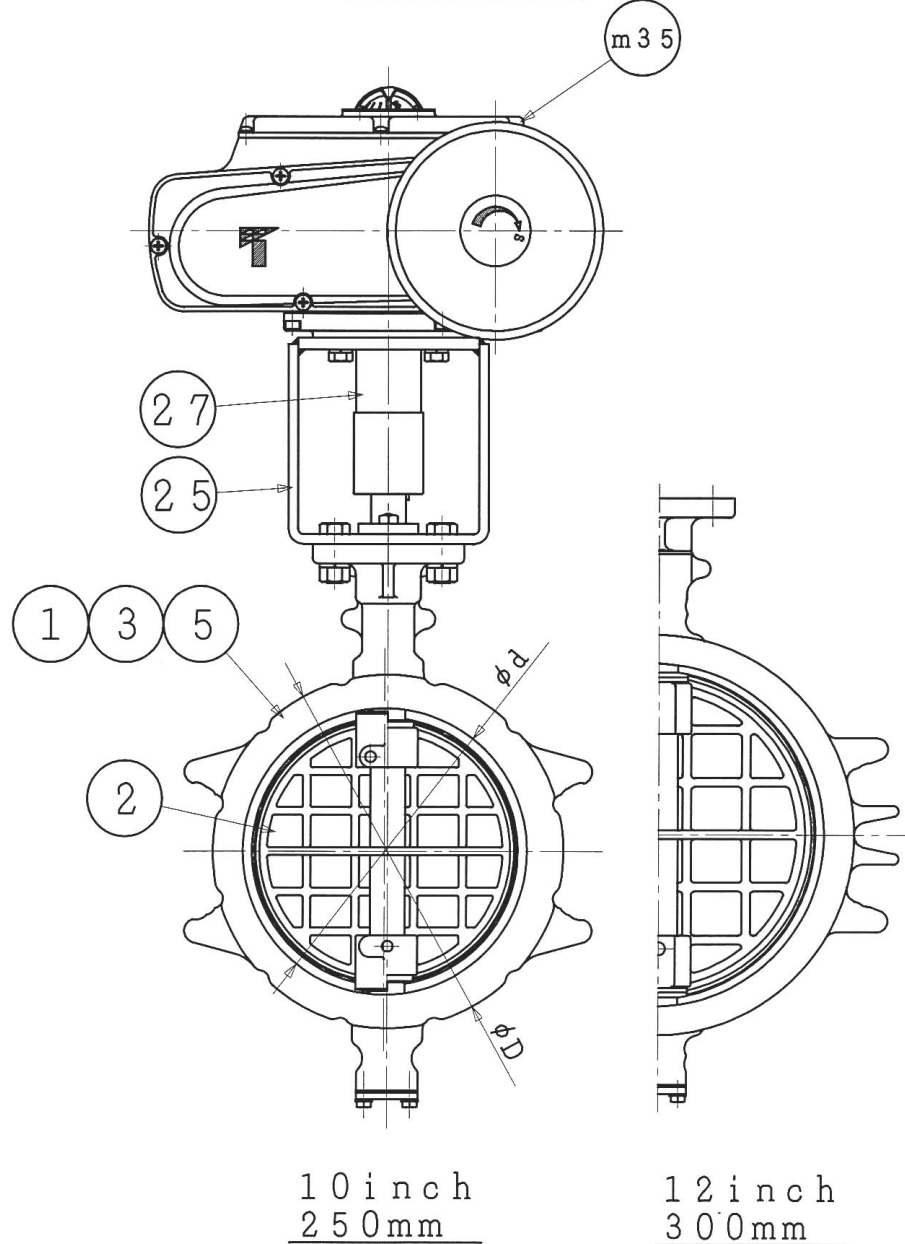
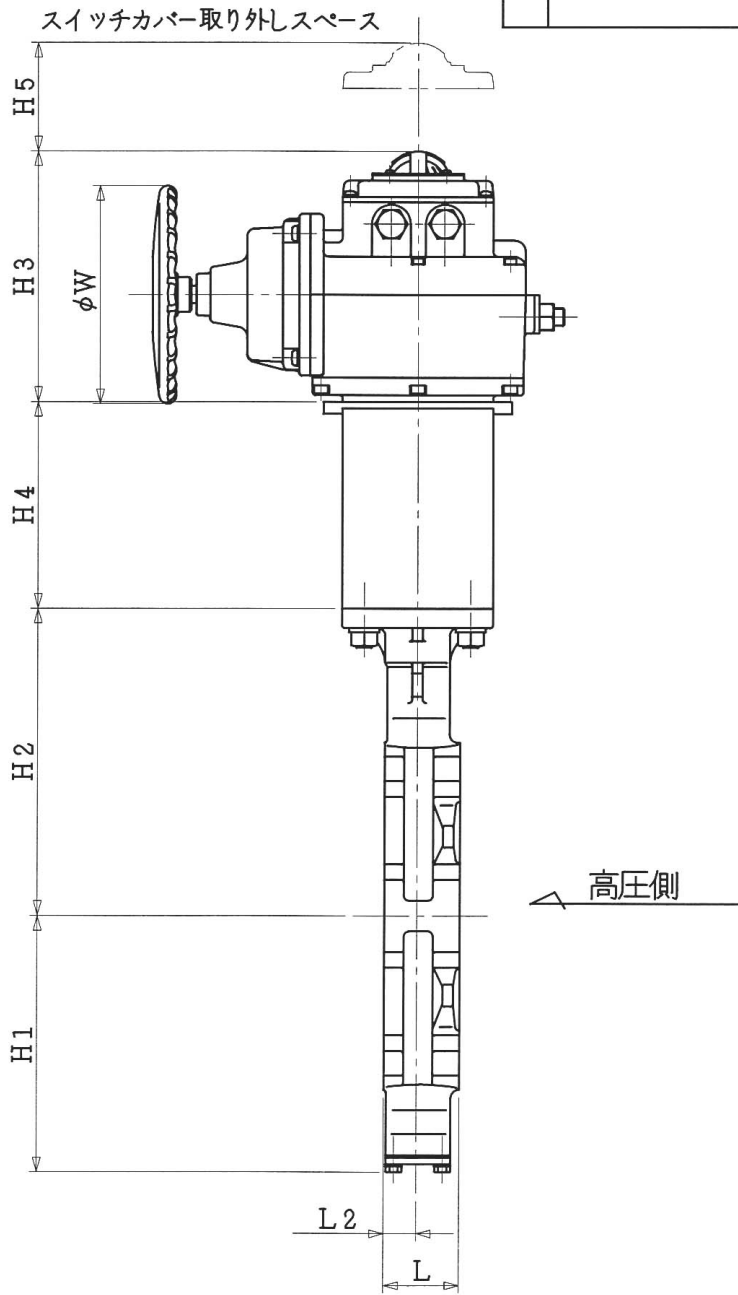


手動操作時



電線接続口  
2-G1/2 (PF1/2)



口径		d	L	L2	D	H1	H2	H3	H4	H5	A1	A2	F	K	E	W	電動操作機		概略質量
inch	mm																型式	90° コントロール時間(秒) 50/60Hz	(kg)
10	250	263	70	30	325	236	283	230	190	100	223	98.5	245.5	136	22.5	200	NEL-3	55/50	65
12	300	315	80	34	368	246	310												72

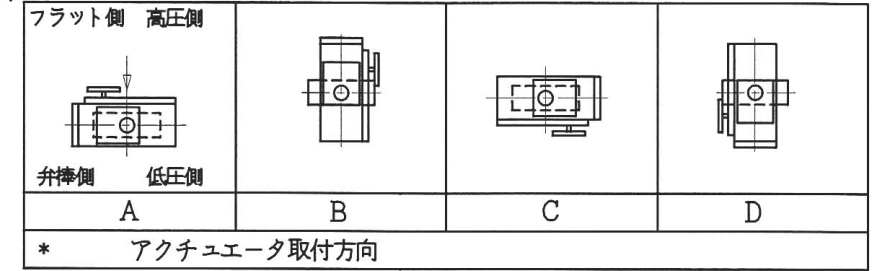
注記

(1) \*マーク : 仕様書参照

(2)

接続フランジ規格	
	JIS 5K
	JIS 10K
	JIS 16K
	ANSI 125/150Lb

(3)



\* アクチュエータ取付方向

標準アクチュエータポジションは" A" です。  
 本図は、C方向で示しておりますので御注意願います。

- (4) 配管時には、本体に表示している流れ方向の矢印と流体の流れ方向が一致するようにして下さい。
- (5) 配管用ボルトナットは、片締めや芯ずれ等のないよう十分なトルクで締め付けて下さい。
- (6) 渦巻きガasketを御使用の場合は、300シリーズ専用部品を御使用願います。
- (7) アクチュエータ許容周囲温度範囲 : -10°C~50°C

m35	電動操作機	ADC 12	1	
27	ジョイント	S45C	1	
25	ブラケット	SS400	1	
5	シートリング	RPTFE	1	カーボン入
3	弁棒	SUS329J1 SUS420J2	1	
2	弁体	SCS 13A	1	
1	本体	SCS 13A FCD 450	1	
品番	部品名称	JIS記号 材 質	数量	備 考

型式 304Y-4I [ ] \* (3) 10, 12 inch  
 250, 300mm

巴式バタフライバルブ トムディスク

巴バルブ株式会社	照 査	上村
	検 図	川本
	設 計	松原
日 付	'99.9.17	
改訂番号		
図面番号	A3-41295	