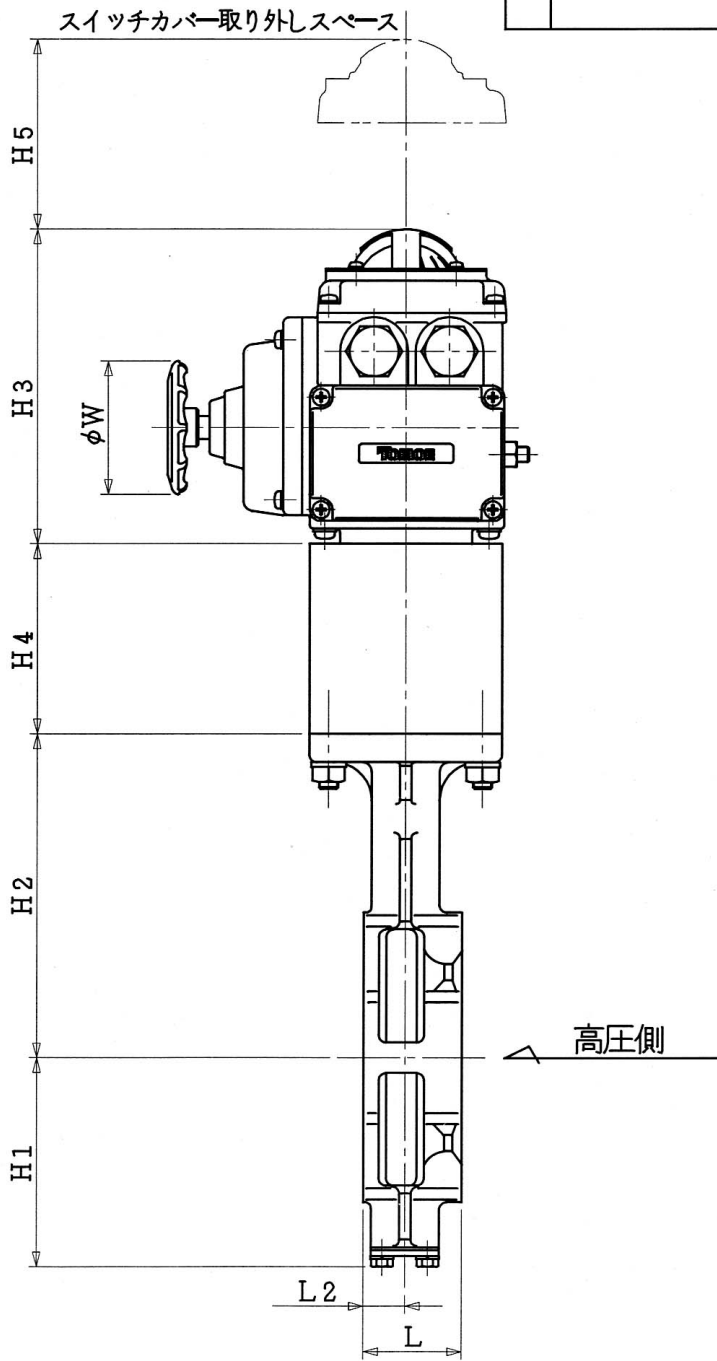
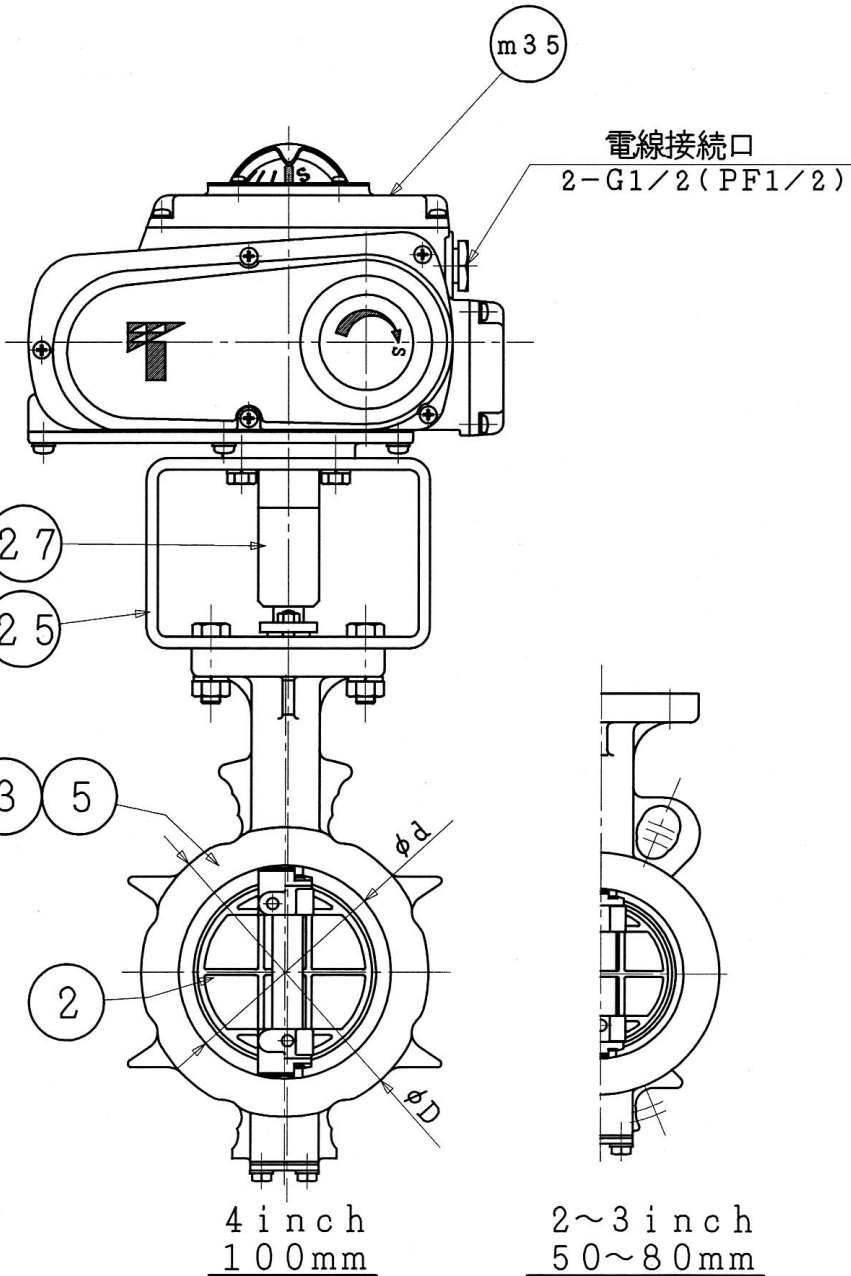


手動操作時



口径		d	L	L2	D	H1	H2	H3	H4	H5	a1	a2	F	K	E	W	電動操作機		概略質量 (kg)
inch	mm																型式	90°コントロール時間(秒) 50/60Hz	
2	50	60	43	21	97	74	125	165	100	100	138	114	126	65	12	70	NEL-1	25~180/ 20~150 の間で可変	12
2 1/2	65	74	46	22	117	85	138												13
3	80	89	46	21	127	95	147												14
4	100	112	52	22	152	110	170												15

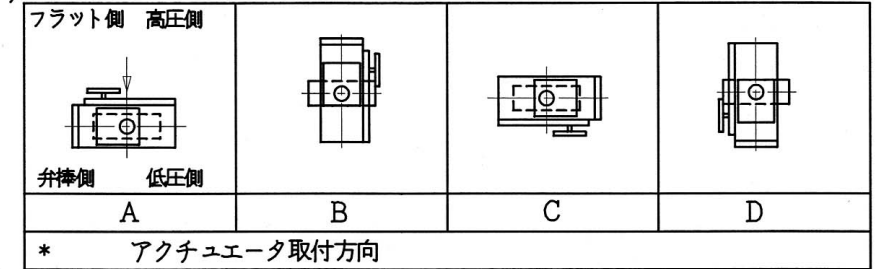
注記

(1) *マーク : 仕様書参照

(2)

接続フランジ規格	
	JIS 5K
	JIS 10K
	JIS 16K
	ANSI 125/150Lb

(3)



- (4) 配管時には、本体に表示している流れ方向の矢印と流体の流れ方向が一致するようにして下さい。
- (5) 配管用ボルトナットは、片締めや芯ずれ等のないよう十分なトルクで締め付けて下さい。
- (6) 渦巻きガスケットを御使用の場合は、300シリーズ専用用品を御使用願います。
- (7) アクチュエータ許容周囲温度範囲 : -10℃~50℃

m35	電動操作機	ADC 12	1	
27	ジョイント	S45C	1	
25	ブラケット	SS400	1	
5	シートリング	RPTFE	1	304Y, カーボン入
		SUS 316		302Y
3	弁棒	SUS329J1	1	
		SUS420J2		
2	弁体	SCS 13A	1	
		SCS 13A		
1	本体	FCD 450	1	
品番	部品名称	JIS記号 材 質	数量	備 考
型式	302Y-4I	* (3)	2~4 inch	
	304Y-4I		50~100mm	
巴式バタフライバルブ <small>スピードコントロールユニット付 トムディスク</small>				
巴バルブ株式会社			照 査	エ 石
			検 図	川 本 崎
			設 計	
			日 付	'99.12.7
図面番号			改訂番号	
A3-41630				