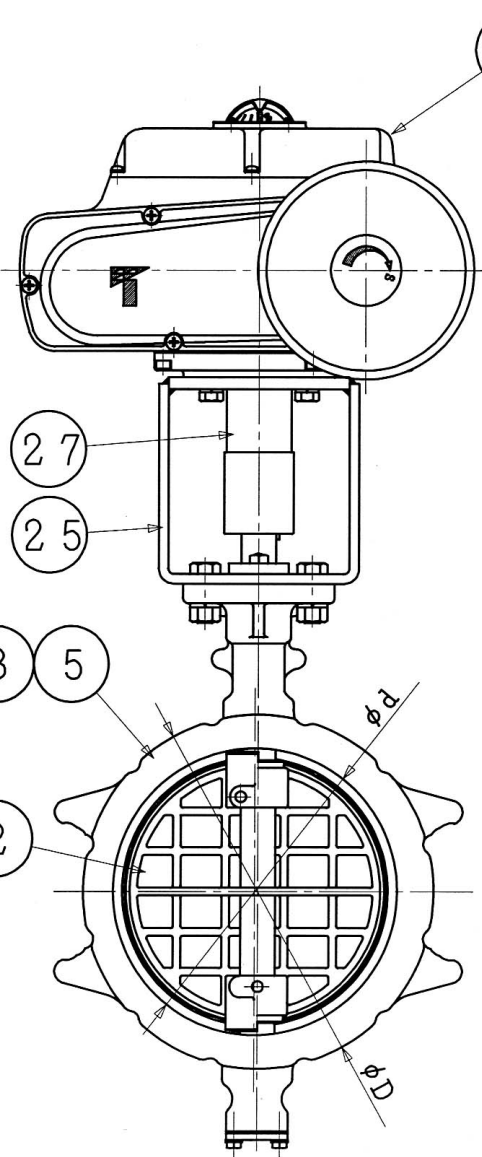
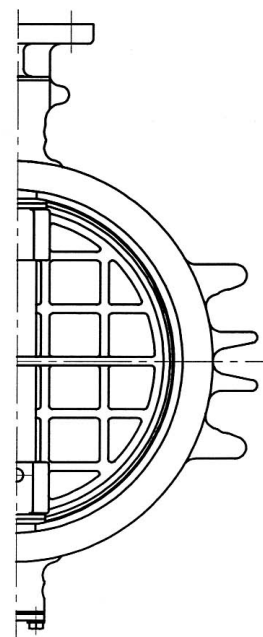


手動操作時



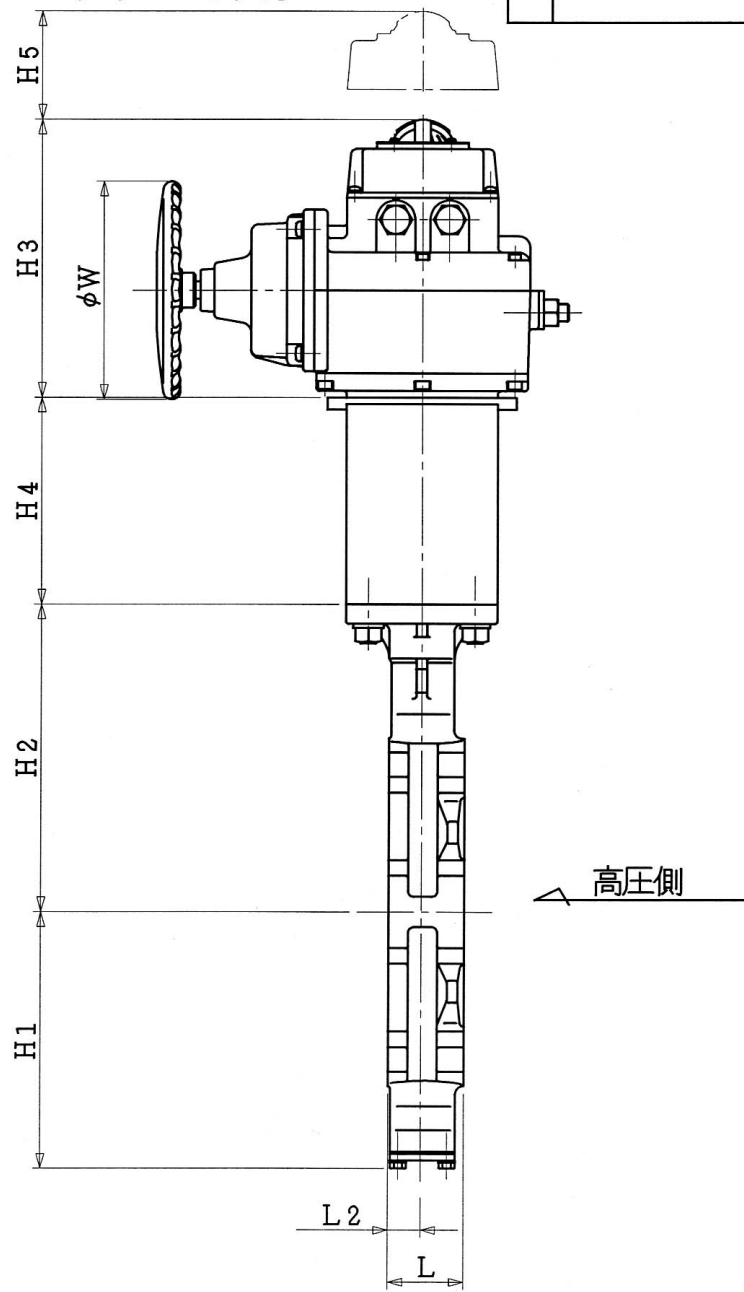
10 inch
250mm



12 inch
300mm

電線管引込口
2-G1/2 (PF1/2)

スイッチカバー取り外しスペース



口径		d	L	L2	D	H1	H2	H3	H4	H5	A1	A2	E	F	K	W	電動操作機		概略質量
inch	mm																型式	90°コントロール時間(秒) 50/60Hz	(kg)
10	250	263	70	30	325	236	283	255	190	100	223	98.5	22.5	245.5	136	200	NEL-3	55~500/50~440 の間で可変	65
12	300	315	80	34	368	246	310												72

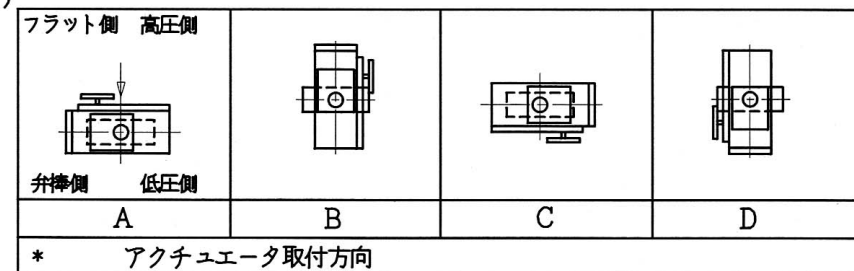
注記

(1) *マーク : 仕様書参照

(2)

接続フランジ規格	
	JIS 5K
	JIS 10K
	JIS 16K/20K
	ANSI 125/150Lb

(3)



* アクチュエータ取付方向

標準アクチュエータポジションは“A”です。
本図は、C方向で示しておりますので御注意願います。

- (4) 配管取付時, 流れ方向矢印に従って下さい。
- (5) 配管用ボルトナットは, 片締めや芯ずれ等のないよう十分なトルクで締め付けて下さい。
- (6) 渦巻きガスケットを御使用の場合は, 300シリーズ専用品を御使用願います。
- (7) アクチュエータ許容周囲温度範囲 : -10°C~50°C

品番	部品名称	JIS記号	材	質	数量	備考
m35	電動操作機	ADC 12			1	
27	ジョイント	S45C			1	
25	ブラケット	SS400			1	
5	シートリング	RPTFE			1	カーボン入
3	弁棒	SUS329J1			1	
		SUS420J2				
2	弁体	SCS 13A			1	
1	本体	SCS 13A			1	
		FCD 450				

型式 304Y-4I 10, 12 inch
250, 300mm
巴式バタフライバルブ スピードコントロールユニット付
トムディスク

巴バルブ株式会社	照査	上村
	検図	川本
図面番号 A3-41649	設計	松原
	日付	'99.12.9
		改訂番号