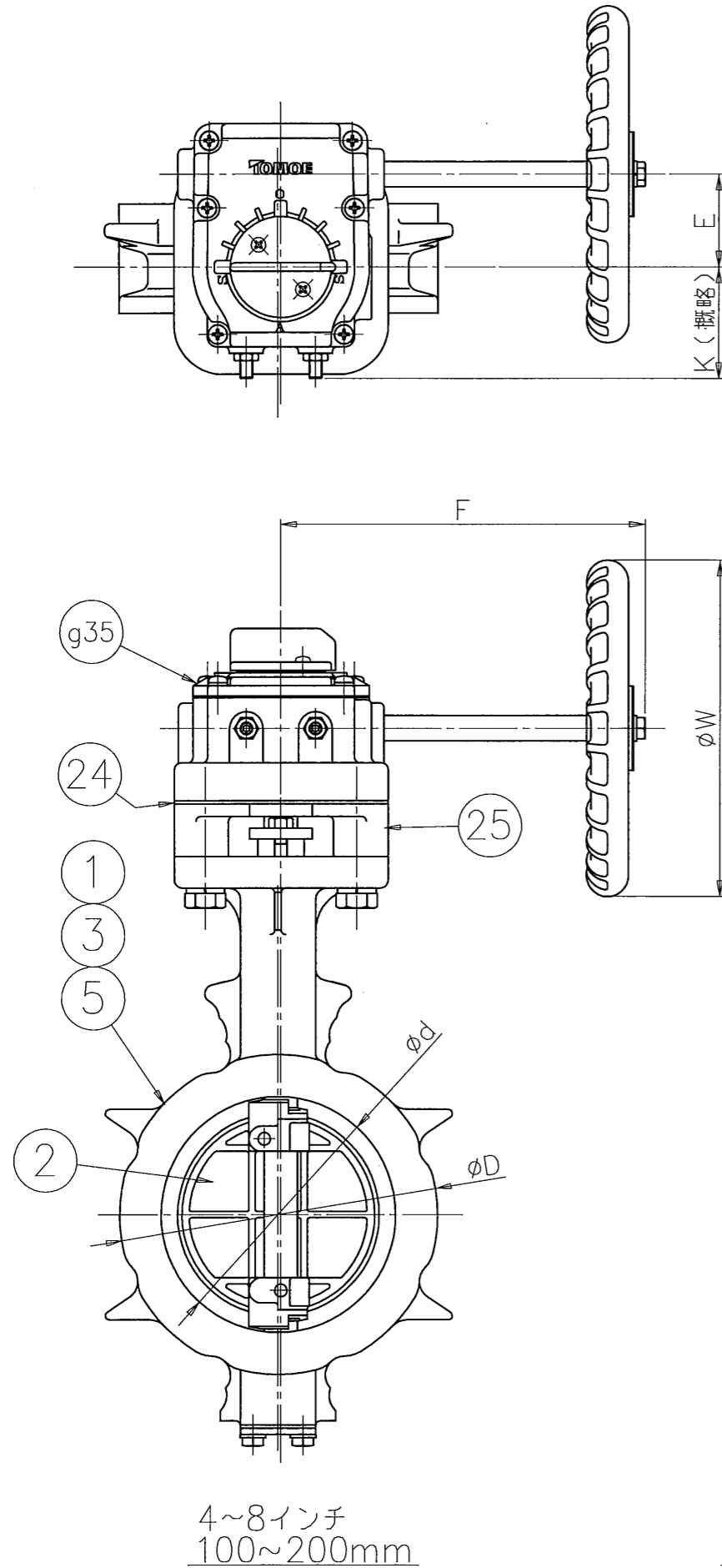


標準配布図

(SIZE: 100mm 80mm SCALE=1/3)
 様式管理番号: WD33-95-023

ACLIT



注記

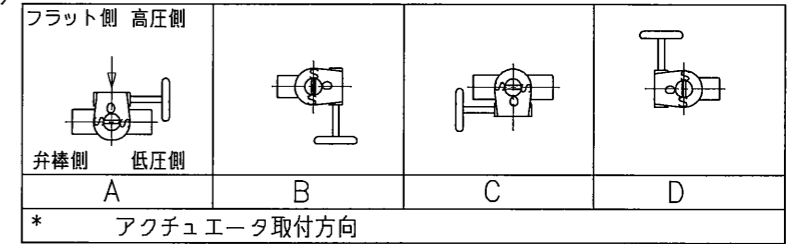
(1) *マーク : 仕様書参照

(2) *

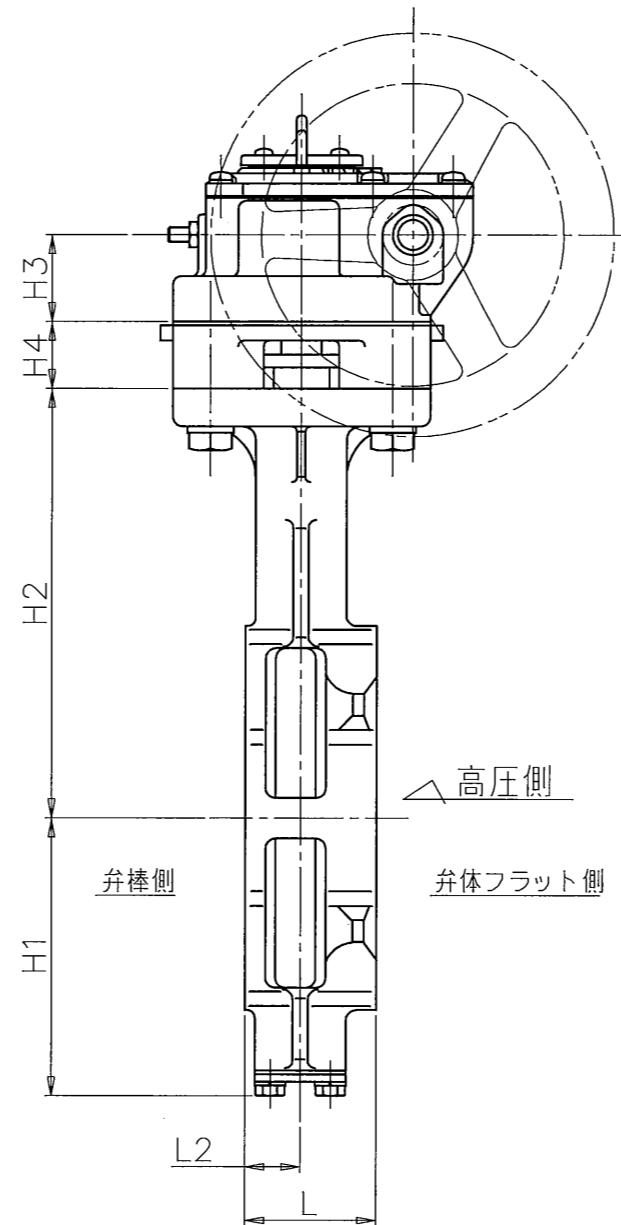
接続フランジ規格	
	JIS 5K
	JIS 10K
	JIS 16K/20K
	ANSI 125/150Lb

口径		d	L	L2	D	H1	H2	H3	H4	E	K	F	W	ギャボックス型式	概略質量 (kg)
インチ	mm														
2	50	60	43	21	97	74	125	29.5	26.5	36	46	160	100	2U-1	5.4
2 1/2	65	74	46	22	117	85	138	29.5	26.5	36	46	160	100		6.5
3	80	89	46	21	127	95	147	34.5	26.5	44	53	173.5	160	2U-2	7.6
4	100	112	52	22	152	110	170	34.5	26.5	44	53	173.5	160		8.6
5	125	137	56	24	183	139	185	41.5	26.5	67	75	198	200	2U-3	18
6	150	163	57	23	213	164	205	48	29.5	87.5	90	222.5	200	2U-4	28.5

(3)



- (4) 配管時には、本体に表示している流れ方向の矢印と流体の流れ方向が一致するようにして下さい。
- (5) 配管用ボルトナットは、片締めや芯ずれ等のないよう十分なトルクで締め付けて下さい。
- (6) 渦巻きガスケットを御使用の場合は、300シリーズ専用品を御使用願います。
- (7) アクチュエータ許容周囲温度範囲 : -10℃~80℃



g35	ウォームギヤアクチュエータ	FC 200	1組	
25	ボンネット	FC 250	1	
24	断熱シート	(ノンアスベスト)	1	
5	シートリング	SUS316	1	
3	弁棒	SUS329J1 SUS420J2	1	
2	弁体	SCS 13A	1	
1	本体	SCS 13A FCD 450	1	

品番	部品名称	JIS記号	数量	備考
型式 302Y-2U []		* (3) 2~6インチ 50~150mm		
巴式バタフライバルブ		トムディスコ		
巴バルブ株式会社		照査	永	
		検図	片山	
		設計	合田	
		日付	2000. 9. 5	
図面番号 A3-43126		改訂番号 A		