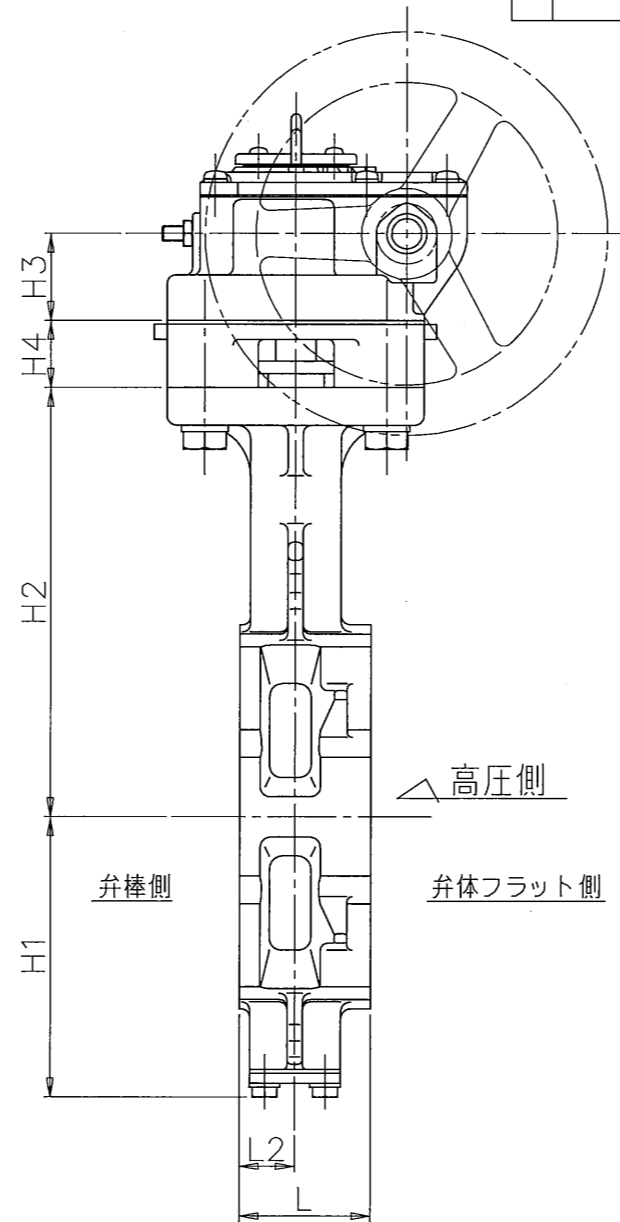


4~8インチ  
100~200mm

2~3インチ  
50~80mm



△ 高圧側

弁棒側

弁体フラット側

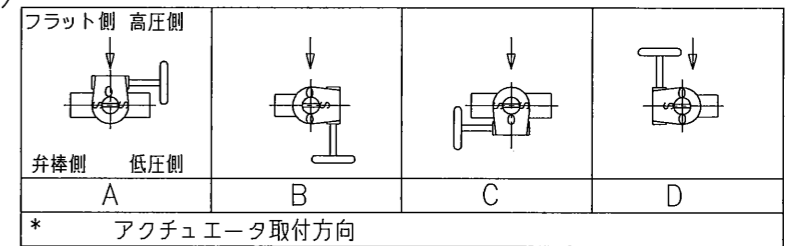
注記

(1) \*マーク : 仕様書参照

(2)

* 接続フランジ規格	
JIS 5K	
JIS 10K	
JIS 16K/20K	
ANSI 125/150Lb	

(3)



\* アクチュエータ取付方向  
 本図は、A方向で示しております。

- (4) 配管時には、本体に表示している流れ方向の矢印と流体の流れ方向が一致するようにして下さい。
- (5) 配管用ボルトナットは、片締めや芯ずれ等のないよう十分なトルクで締め付けて下さい。
- (6) 渦巻きガスケットを御使用の場合は、300シリーズ専用品を御使用願います。
- (7) アクチュエータ許容周囲温度範囲 : -10℃~80℃

口径		d	L	L2	D	H1	H2	H3	H4	E	K	F	W	ギヤボックス型式	概略質量 (kg)
インチ	mm														
2	50	60	43	21	97	74	125	29.5	26.5	36	46	160	100	2U-1	5.4
2 1/2	65	74	46	22	117	85	138	29.5	26.5	36	46	160	100		6.5
3	80	89	46	21	127	95	147	34.5	26.5	44	53	173.5	160	2U-2	7.6
4	100	112	52	22	152	110	170	34.5	26.5	44	53	173.5	160		8.6
5	125	137	56	24	183	139	185	34.5	26.5	44	53	173.5	160	2U-4	11.9
6	150	163	57	23	213	164	205	48	29.5	87.5	90	222.5	200		28.5
8	200	213	62	26	263	190	235	48	29.5	87.5	90	222.5	200	34.5	

g35	ウォームギヤアクチュエータ	FC 200		1組	
25	ボンネット	FC 250		1	
24	断熱シート	(ノンアスベスト)		1	
5	シートリング	変性PTFE		1	白色
		RPTFE			カーボン入
* 3	弁棒	SUS329J1		1	
		SUS420J2			
2	弁体	SCS 13A		1	
* 1	本体	SCS 13A		1	
		FCD 450			

品番	部品名称	JIS記号	材質	数量	備考
型式 304Y-2U [ ]		* (3)		2~8インチ 50~200mm	
巴式バタフライバルブ トムディスコ					
巴バルブ株式会社				照査	門永
				検図	片山
				設計	合田
				日付	2000. 9. 5
図面番号	A3-43127			改訂番号	
				D	