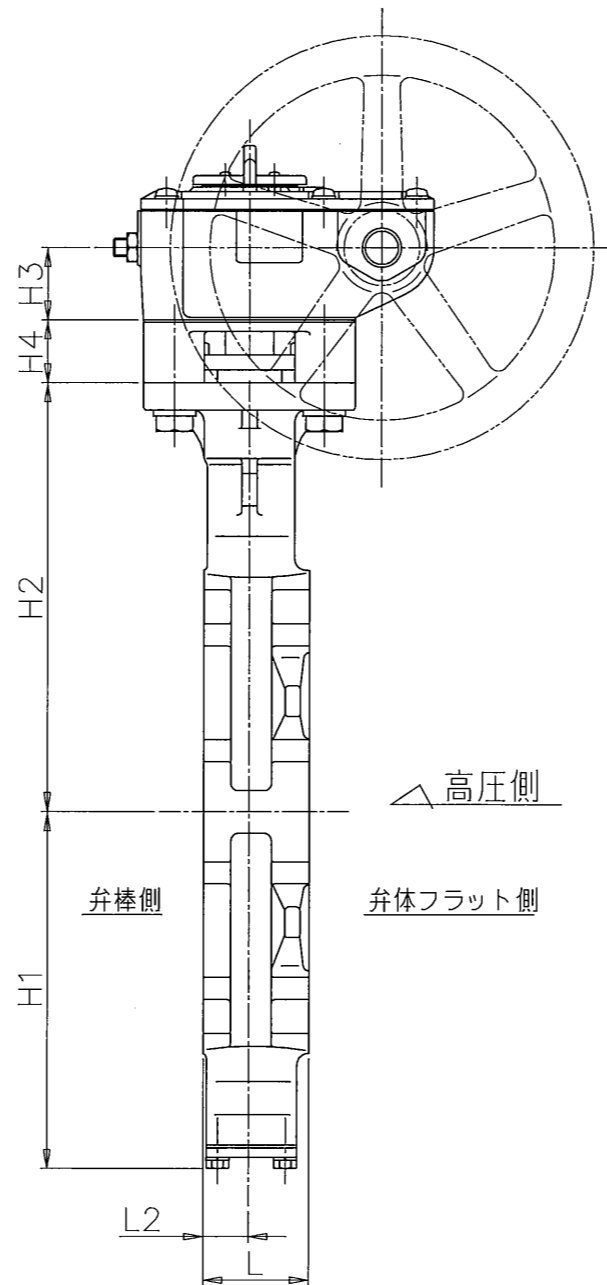
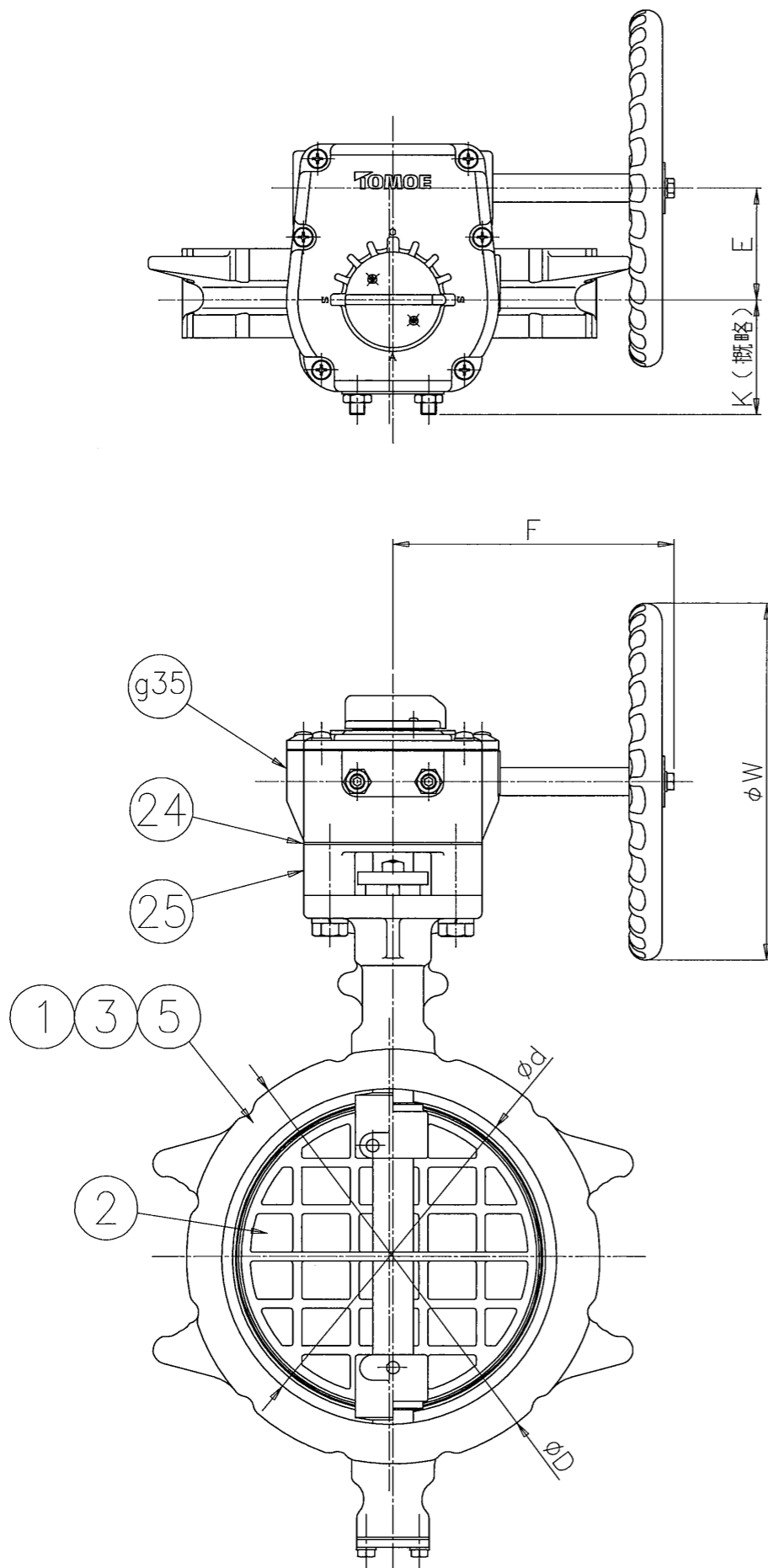


標準配布図

(SIZE: 250mm SCALE=1/5)
様式管理番号: WD33-95-023

J
ACL T



*

口径		d	L	L2	D	H1	H2	H3	H4	E	K	F	W	ギヤボックス型式	概略質量 (kg)
インチ	mm														
10	250	263	70	30	325	236	283	48	42	87.5	90	222.5	280	2U-4	49.7

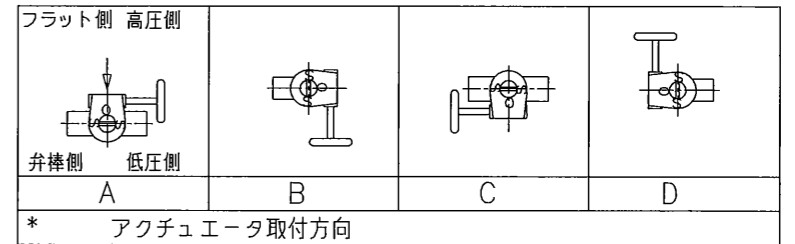
注記

(1) *マーク : 仕様書参照

(2) *

接続フランジ規格	
JIS 5K	
JIS 10K	
JIS 16K/20K	
ANSI 125/150Lb	

(3)



* アクチュエータ取付方向
本図は、A方向で示しております。

- (4) 配管時には、本体に表示している流れ方向の矢印と流体の流れ方向が一致するようにして下さい。
- (5) 配管用ボルトナットは、片締めや芯ずれ等のないよう十分なトルクで締め付けて下さい。
- (6) 渦巻きガスケットを御使用の場合は、300シリーズ専用品を御使用願います。
- (7) アクチュエータ許容周囲温度範囲 : -10℃~80℃

g35	ウォームギヤアクチュエータ	FC 200		1組	
25	ボンネット	FC 250		1	
24	断熱シート	(ノンアスベスト)		1	
5	シートリング			1	カーボン入
		RPTFE			
* 3	弁棒	SUS329J1		1	
		SUS420J2			
2	弁体	SCS 13A		1	
* 1	本体	SCS 13A		1	
		FCD 450			

品番	部品名称	JIS記号	材質	数量	備考
型式 304Y-2U []		* (3)		10インチ 250mm	
巴式バタフライバルブ		トムディスコ			
巴バルブ株式会社			照査	永	
			検図	片山	
			設計	合田	
			日付	2000. 9. 5	
図面番号		A3-43128		改訂番号	
				A	