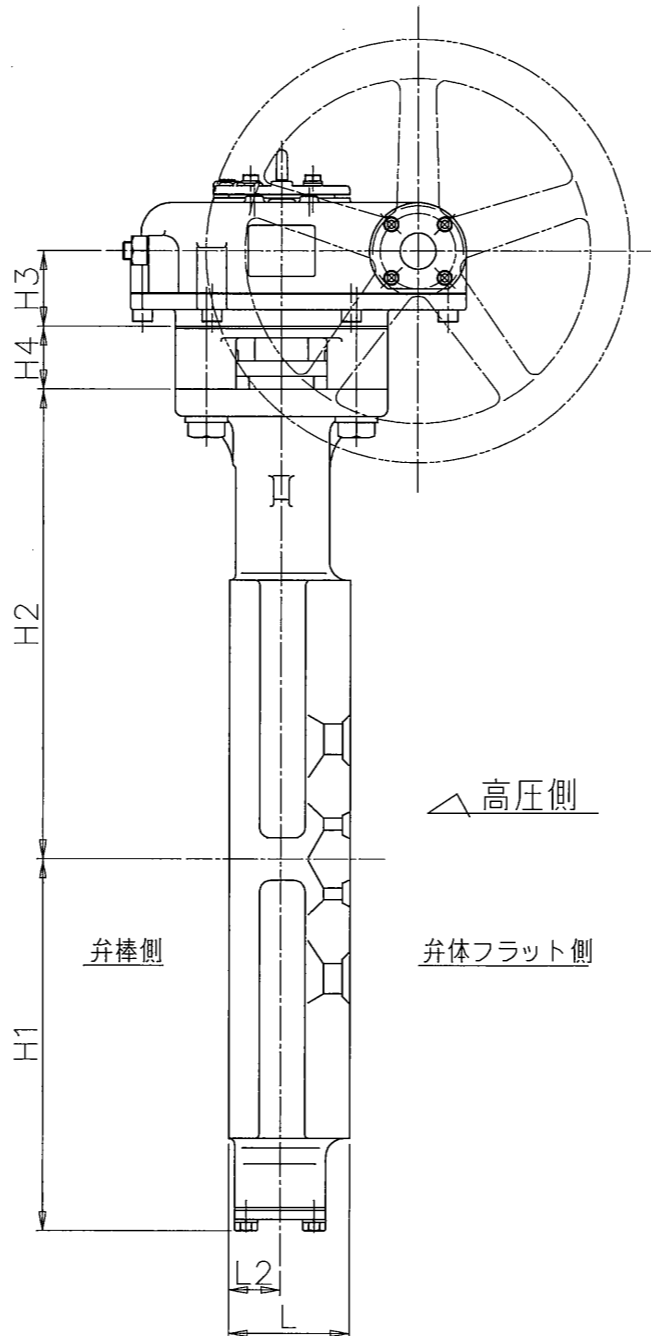
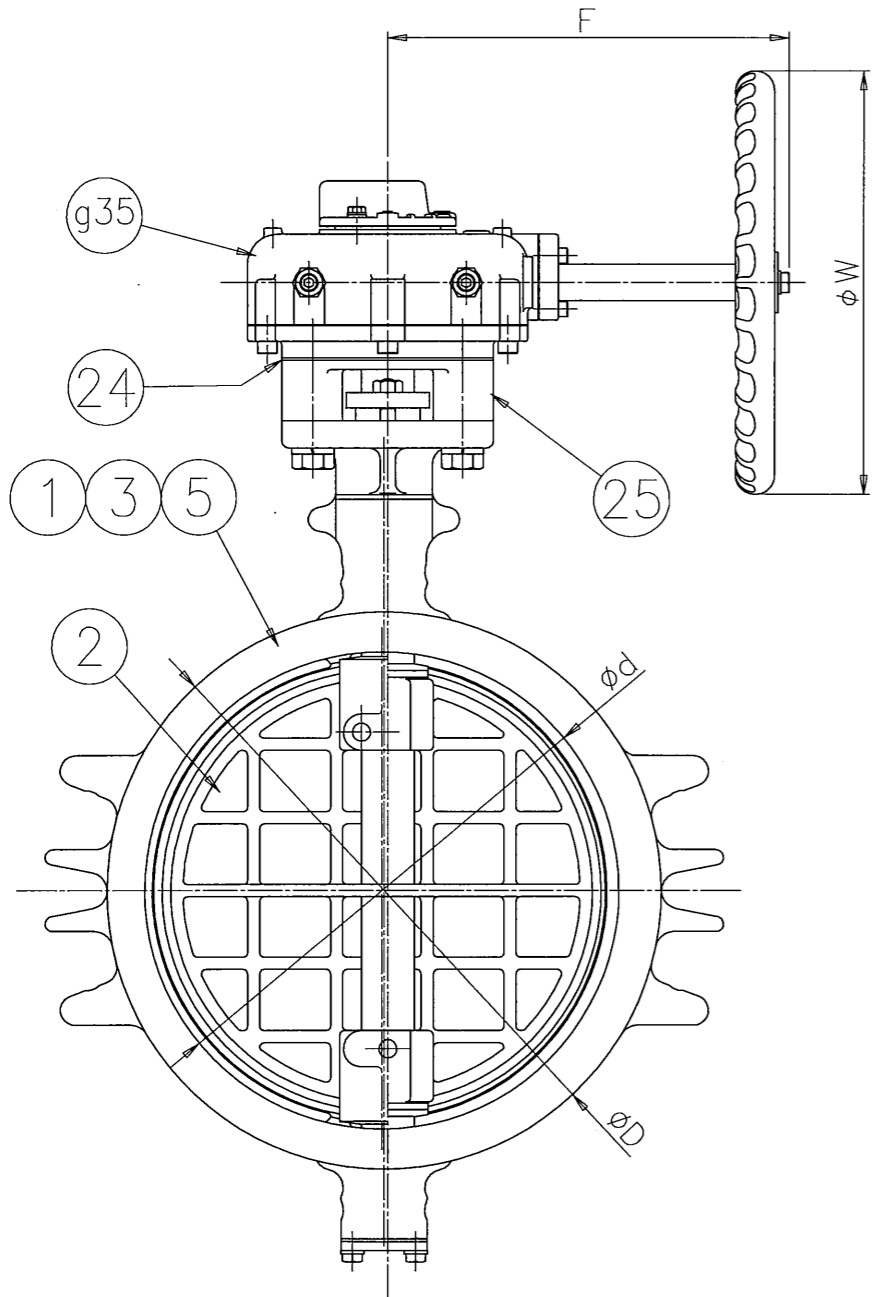
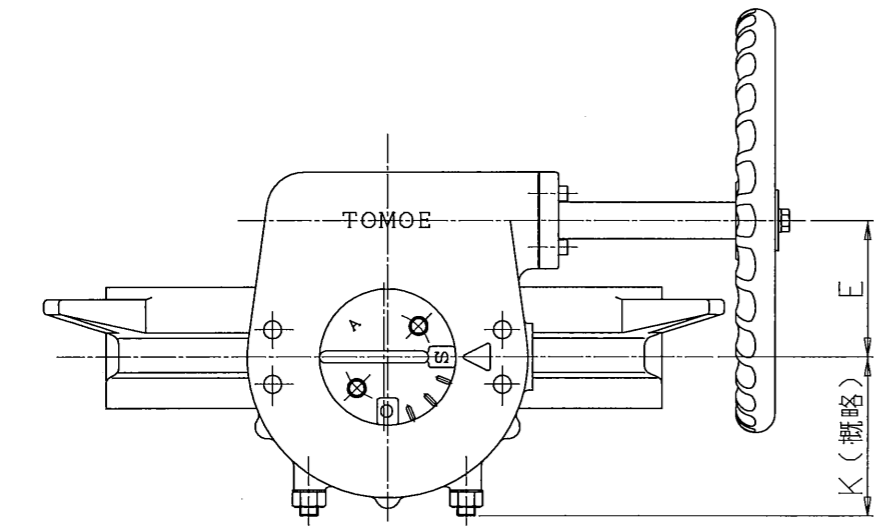


標準配布図

(SIZE: 300mm SCALE=1/5)
 様式管理番号: WD33-95-023
 (ACLT)



*

口径		d	L	L2	D	H1	H2	H3	H4	E	K	F	W	ギヤボックス型式	概略質量 (kg)
インチ	mm														
12	300	315	80	34	368	246	310	50	42	90	105	266	280	2U-5	61

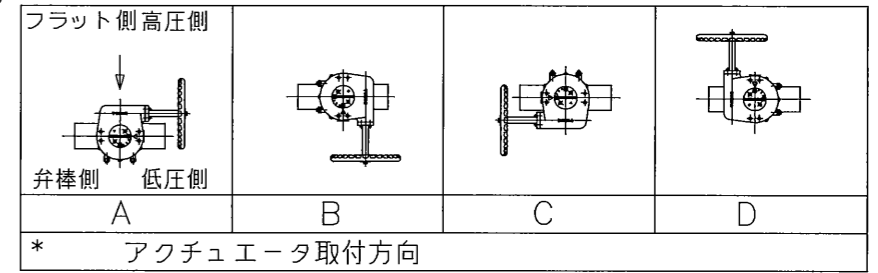
注記

(1) *マーク : 仕様書参照

(2) *

接続フランジ規格
JIS 5K
JIS 10K
JIS 16K/20K
ANSI 125/150Lb

(3)



(4) 配管時には、本体に表示している流れ方向の矢印と流体の流れ方向が一致するようにして下さい。

(5) 配管用ボルトナットは、片締めや芯ずれ等のないよう十分なトルクで締め付けて下さい。

(6) 渦巻きガスケットを御使用の場合は、300シリーズ専用品を御使用願います。

(7) アクチュエータ許容周囲温度範囲 : -10℃~80℃

g35	ウォームギヤアクチュエータ	FC 200		1組	
25	ボンネット	FC 250		1	
24	断熱シート	(ノンアスベスト)		1	
5	シートリング	RPTFE		1	カーボン入
3	弁棒	SUS329J1		1	
		SUS420J2			
2	弁体	SCS 13A		1	
1	本体	SCS 13A		1	
		FCD 450			

品番	部品名称	JIS記号	材質	数量	備考
----	------	-------	----	----	----

型式 304Y-2U [] 12インチ 300mm

巴式バタフライバルブ トムディスコ

巴バルブ株式会社

照査	門永
検図	片山
設計	合田
日付	2000. 9. 5

図面番号 A3-43129

改訂番号

A