

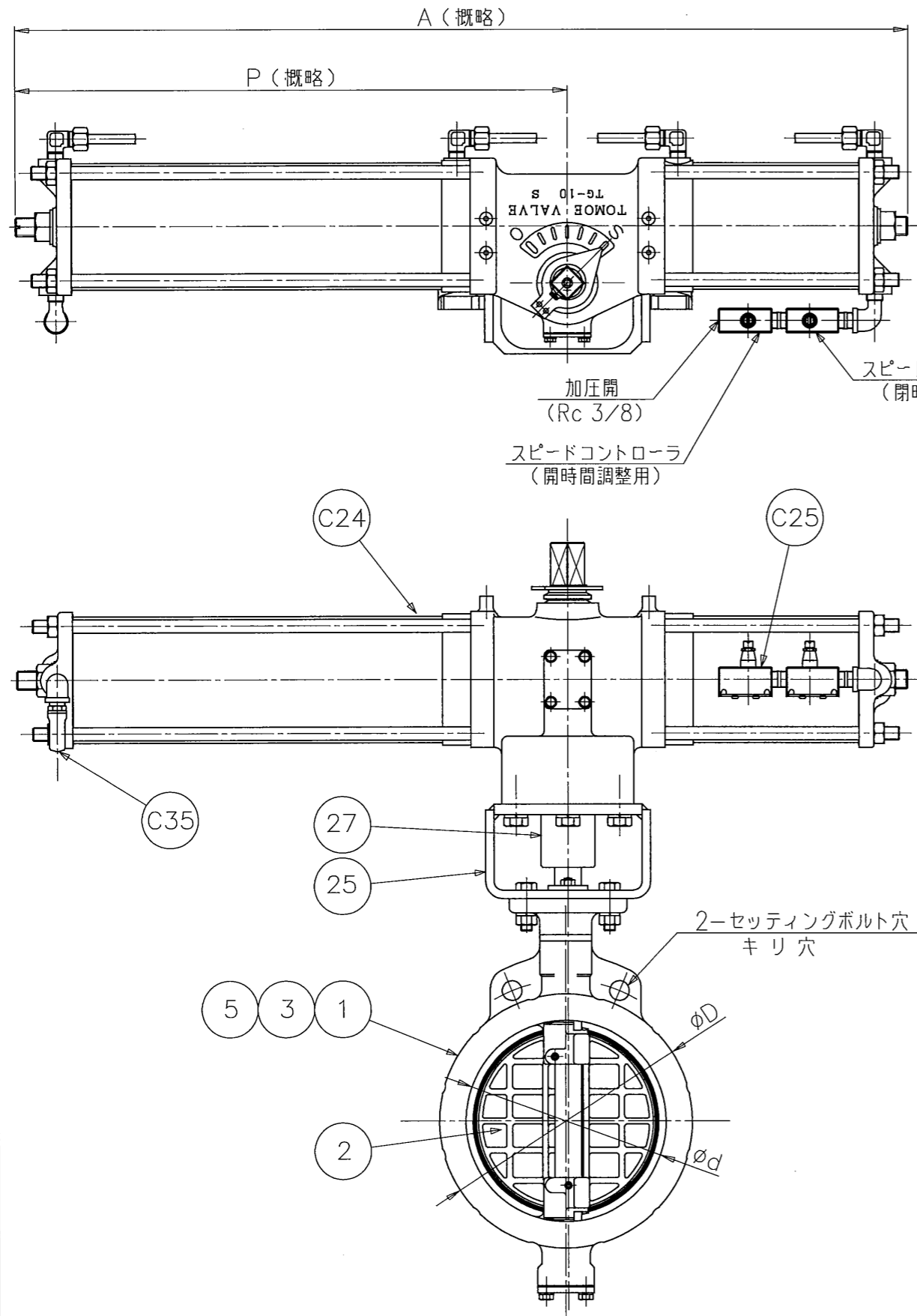
図面採歴

B: 2018.10.22 : 松原/木原/大石  
A: 2013.9.9 : サイレンス切替による 松原/上村/上村

標準配布図

[MODEL: 200mm S=1/6]  
様式管理番号: WD33-95-023

ACL (A)



口径 インチ	mm	d	L	L2	D	H1	H2	H3	H4	A	P	B	f1	f2	エアシリンダ		概略質量 (kg)
															型式	容積 (cc/St.)	
8	200	213	64	28	269	190	235	277	100	945	585	60	75	165	TG-10S	3590	78

注記

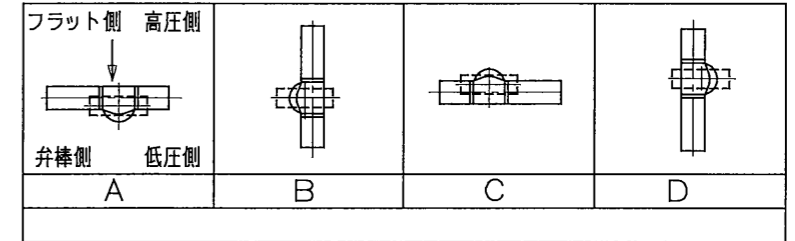
- (1) \*マーク : 仕様書参照
- (2)

\* 接続フランジ規格

JIS 10K
JIS 16K/20K
ANSI 125/150Lb
API 150Lb
JPI 150Lb

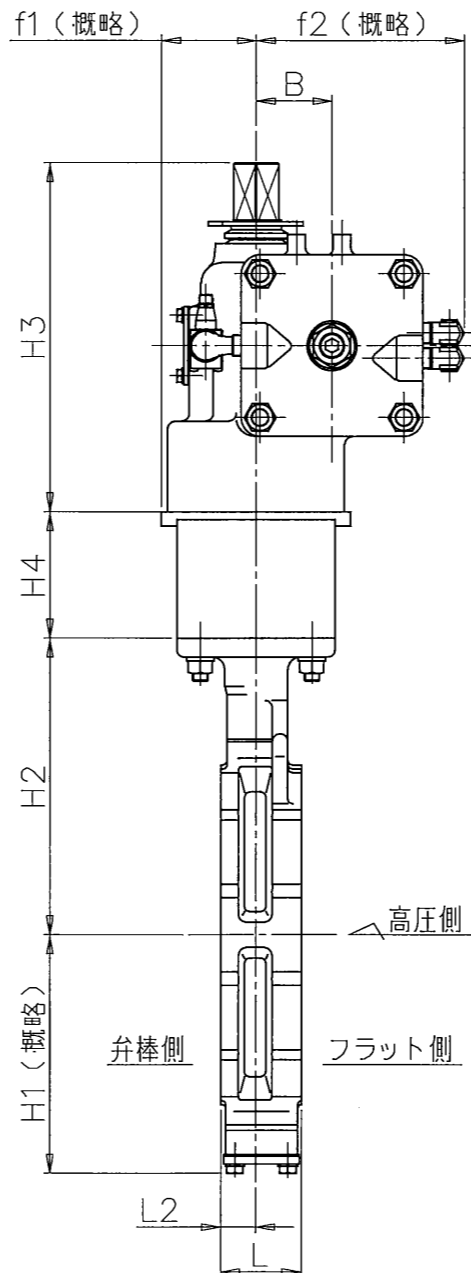
エアレス(スプリング)閉

(3)



本組付図のアクチュエータ取付方向は、“A”を示します。

- (4) 配管時には、本体に表示している流れ方向の矢印と流体の流れ方向が一致するようにして下さい。
- (5) 配管用ボルトナットは、片締めや芯ずれ等のないよう十分なトルクで締め付けて下さい。
- (6) 渦巻きガスケットを御使用の場合は、市販のANSI150Lb用、又は、300シリーズ専用品を御使用願います。
- (7) アクチュエータ許容周囲温度範囲 : 0℃~60℃



品番	部品名称	JIS記号	材	質	数量	備考
C35	サイレンサ		樹脂		1	
C25	スピードコントローラ	ADC			2	
C24	エアシリンダ	FC250			1	
27	ジョイント	S45C			1	
25	ブラケット	SS400			1	
5	シートリング	RPTFE			1	カーボングラファイト入
*	3	弁棒	SUS329J4L		1	
			SUS316L			
			SUS329J1			
*	2	弁体	SCS16A		1	硬質クロムメッキ
			SCS13A			
*	1	本体	SCS14A		1	
			SCPH2			

型式 304A-3U [ ] 8インチ 200mm  
 巴式バタフライバルブ API・JPI対応  
 トムディスク

巴バルブ株式会社	照査	上村
	検図	門永
図面番号 A3-48814	設計	金城
	日付	2003.12.8
		改訂番号 B