

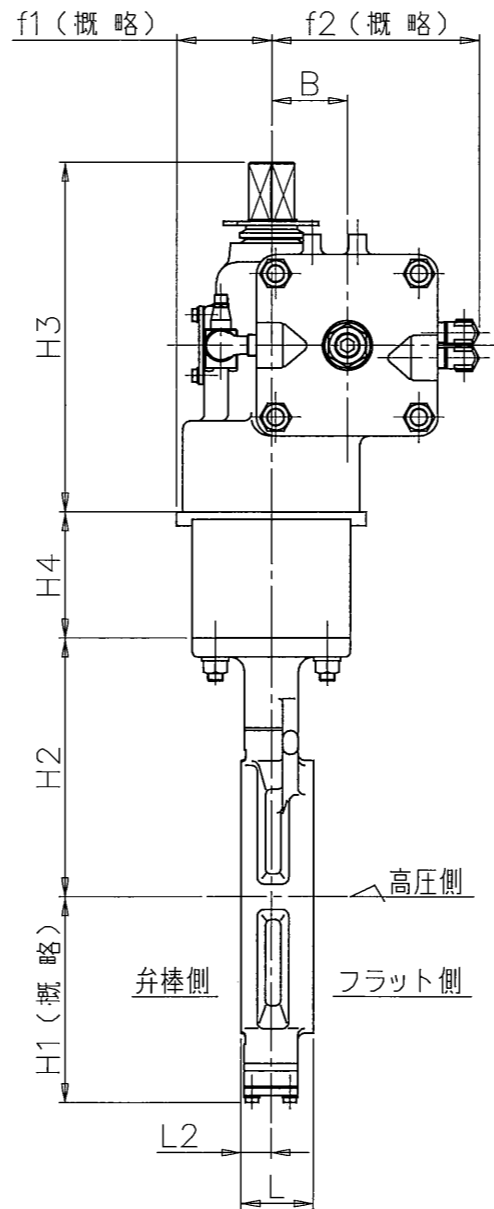
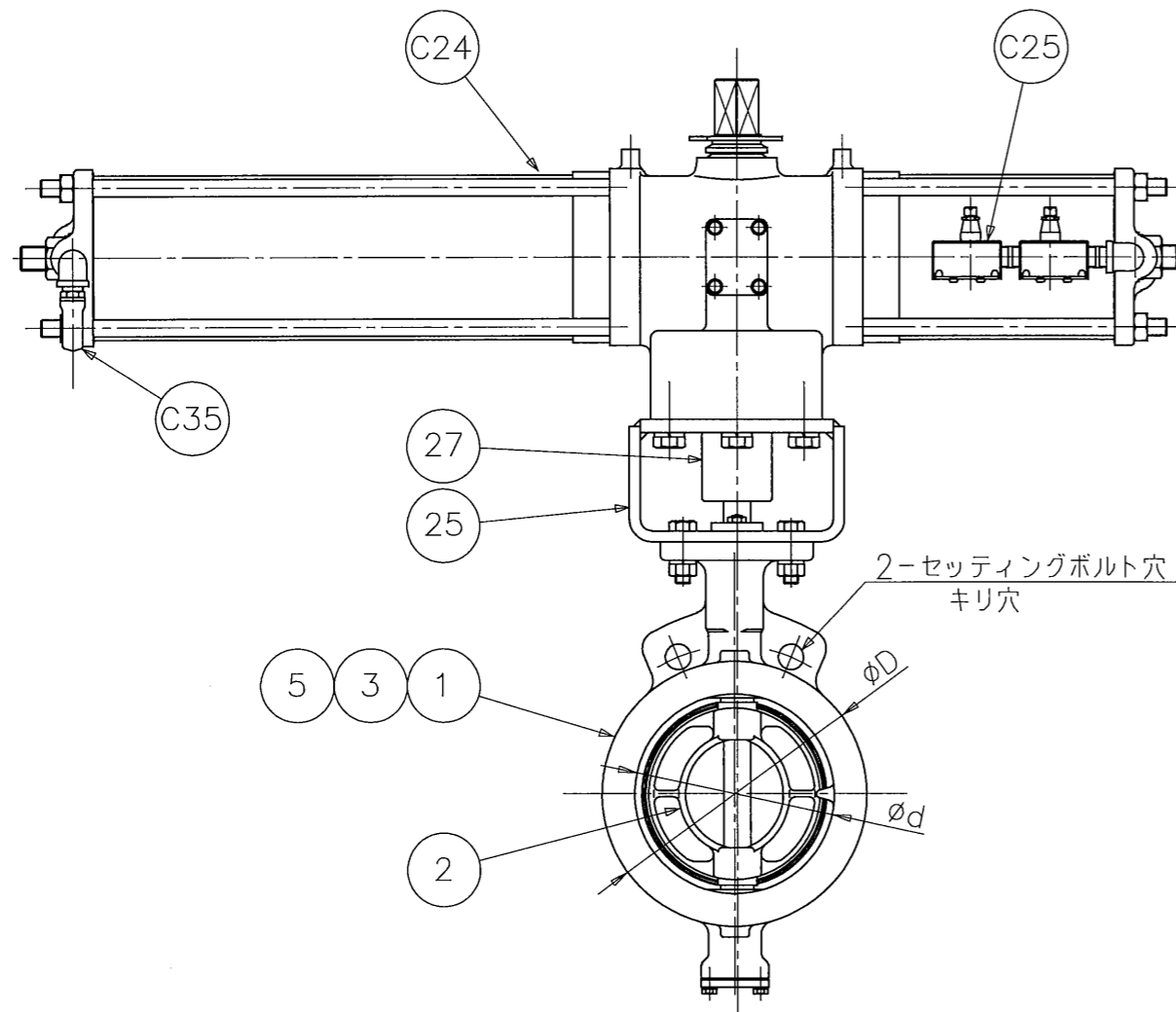
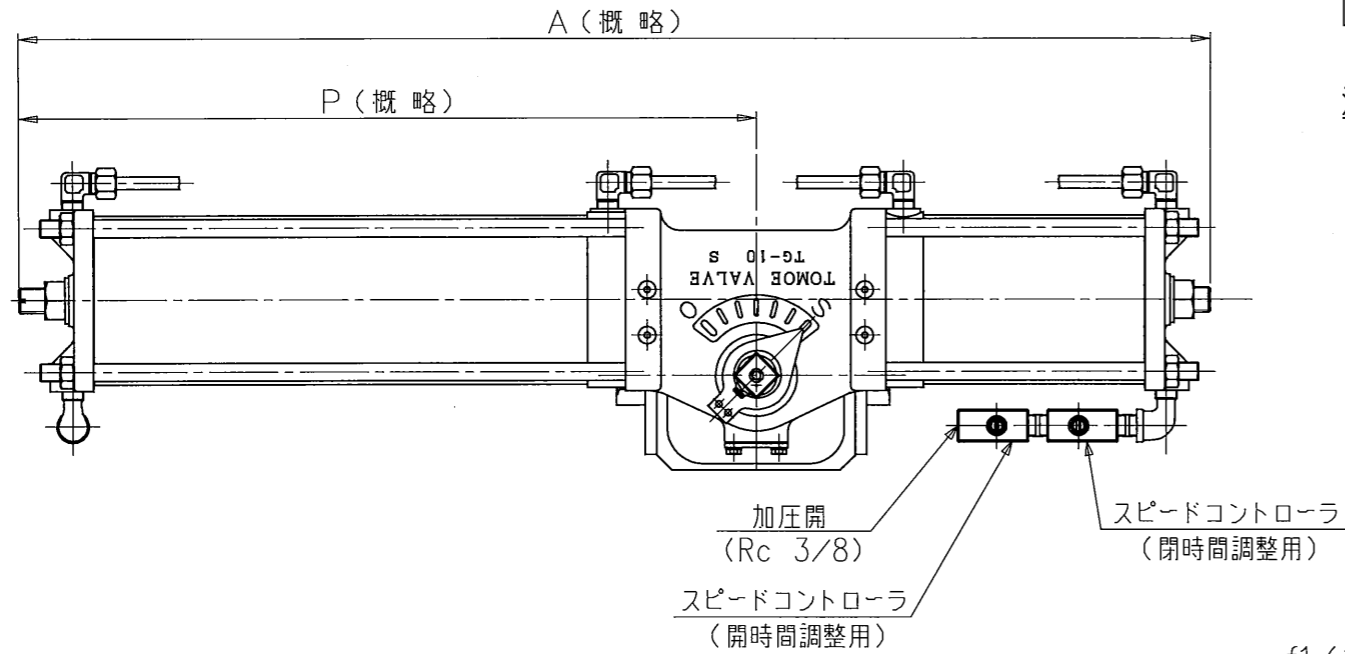
図面来歴

B: 2018.10.23: 仕様/大取/大取
A: 2013.9.2: サイレンサ切替による 松原/上村/上村

標準配布図

[MODEL: 150mm S=1/6]
様式管理番号: WD33-95-023

ACL T

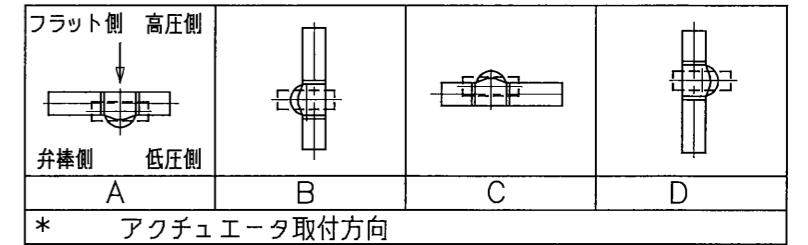


注記

- (1) *マーク : 仕様書参照
- (2) *

| 接続フランジ規格 | |
|----------------|--|
| JIS 10K | |
| JIS 16K/20K | |
| ANSI 125/150Lb | |
| API 150Lb | |
| JPI 150Lb | |

(3)



本組付図のアクチュエータ取付方向は、“A”を示します。

- (4) 配管時には、本体に表示している流れ方向の矢印と流体の流れ方向が一致するようにして下さい。
- (5) 配管用ボルトナットは、片締めや芯ずれ等のないよう十分なトルクで締め付けて下さい。
- (6) 渦巻きガスケットを御使用の場合は、市販のANSI150Lb用、又は、300シリーズ専用品を御使用願います。
- (7) アクチュエータ許容周囲温度範囲 : 0℃~60℃

| 品番 | 部品名称 | JIS記号 | 材 | 質 | 数量 | 備考 |
|-----|------------|---------|-----------|---|----------|--------|
| C35 | サイレンサ | | 樹脂 | | 1 | |
| C25 | スピードコントローラ | ADC | | | 2 | |
| C24 | エアシリンダ | FC250 | | | 1 | |
| 27 | ジョイント | S45C | | | 1 | |
| 25 | ブラケット | SS400 | | | 1 | |
| 5 | シートリング | SUS316L | | | 1 | 表面硬化処理 |
| * | 3 | 弁棒 | SUS329J4L | | 1 | |
| | | | SUS316L | | | |
| | | | SUS329J1 | | | |
| | | | SUS420J2 | | | |
| 2 | 弁体 | SCS16A | | 1 | 硬質クロムメッキ | |
| | | SCS14A | | | | |
| 1 | 本体 | SCPH2 | | 1 | 黒染め処理 | |
| | | | | | | |

型式 302A-3U⁽³⁾ 6インチ
150mm
巴式バタフライバルブ API・JPI対応
(-29℃以上~400℃未満) トムディスコ

| | | |
|----------|----------|----|
| 巴バルブ株式会社 | 照査 | 上村 |
| | 検図 | 門永 |
| | 設計 | 金城 |
| 日付 | 2004.1.5 | |
| 改訂番号 | B | |

図面番号 A3-48959