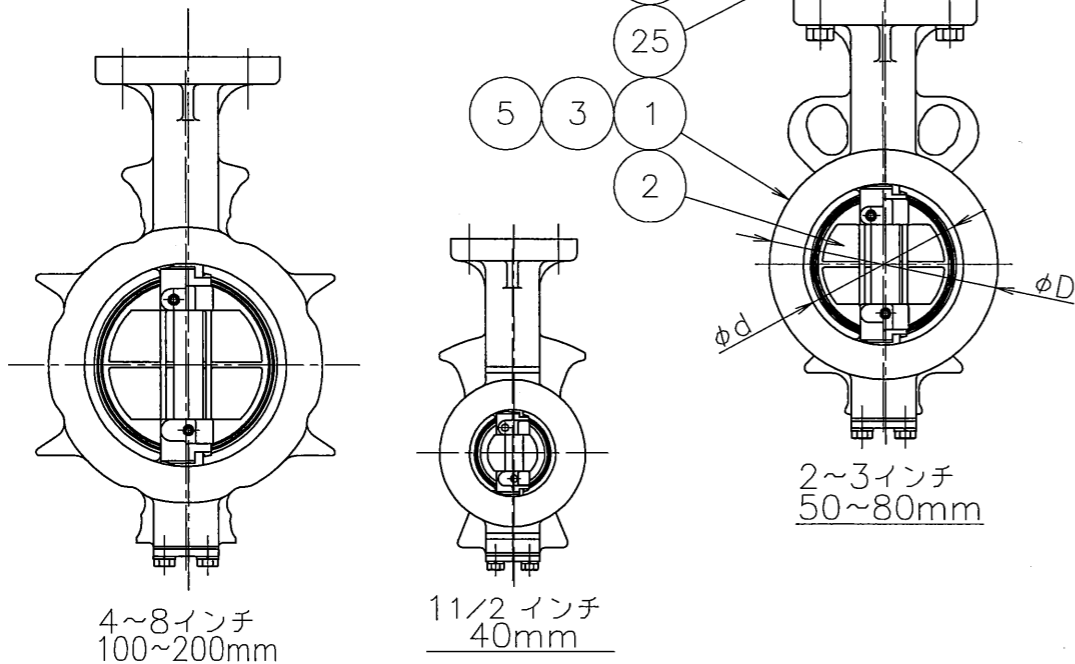
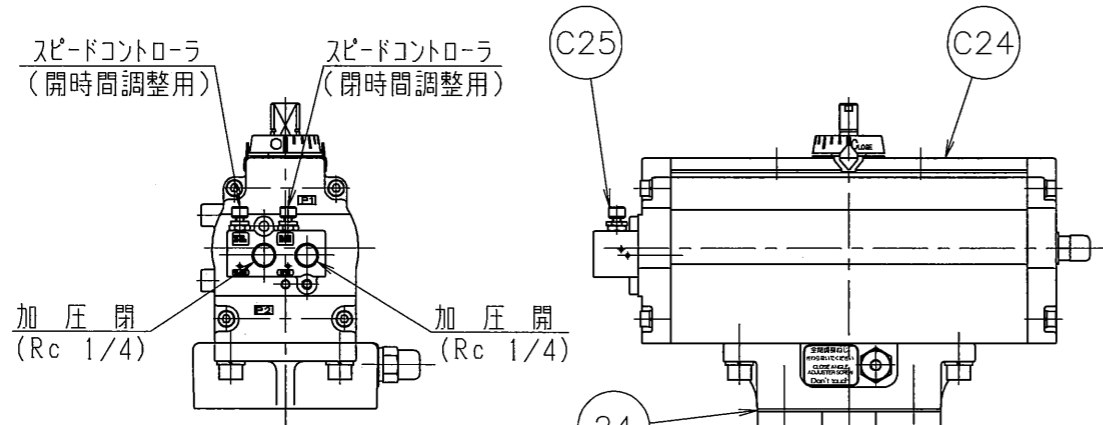
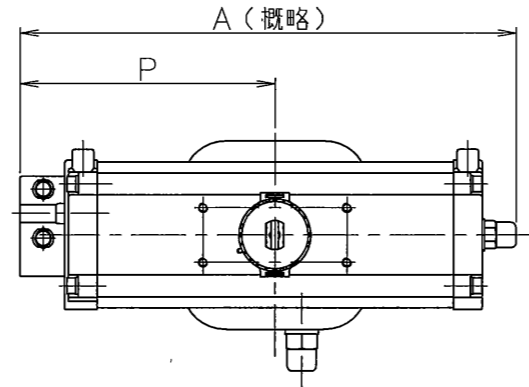


- (4) 配管時には、本体に表示している流れ方向の矢印と流体の流れ方向が一致するようにして下さい。
- (5) 配管用ボルトナットは、片締めや芯ずれ等のないよう十分なトルクで締め付けて下さい。
- (6) 渦巻きガスケットを御使用の場合は、300シリーズ専用품을御使用願います。
- (7) アクチュエータ 許容周囲温度範囲 : -10℃~60℃



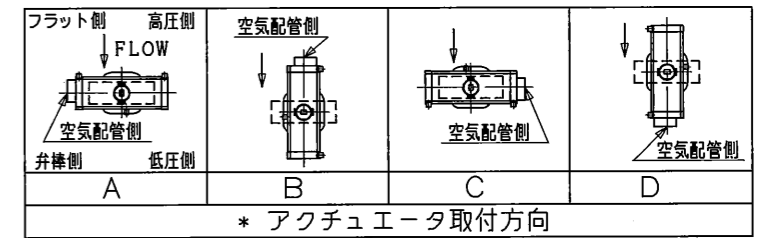
* 径		* エア-シリンダ										H3	H4	A	P	f1	f2	f3	概略質量 (kg)
インチ	mm	d	L	L2	D	H1	H2	型式	容量 (l/St.)										
1 1/2	40	48	33	15	81	64	118	T35	0.2	125	228	116	57	29	35	4.5			
2	50	60	43	21	97	74	125										5.0		
2 1/2	65	74	46	22	117	85	138	T85	0.5	168	26.5	276	142	75	47	51	8.9		
3	80	89	46	21	127	95	147										10.4		
4	100	112	52	22	152	110	170	T200	1.1	203	346	176	79	57	51	11.4			
5	125	137	56	24	183	139	185									15			
6	150	163	57	23	213	164	205	T380	2.1	231	29.5	423	214	91	69	62.5	18		
8	200	213	62	26	263	190	235										19		

注記

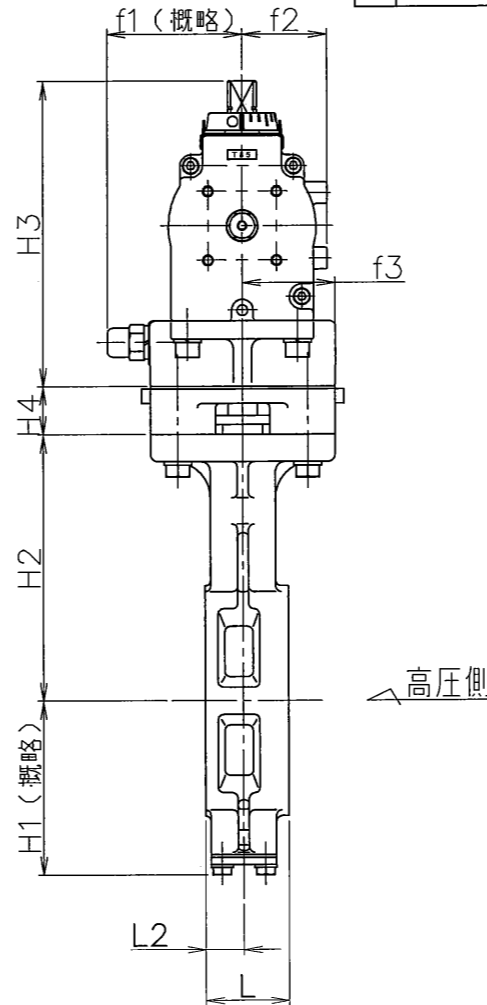
- (1) *マーク : 仕様書参照
- (2) *

接続フランジ規格	
JIS 5K	
JIS 10K	
JIS 16K/20K	
ANSI 125/150Lb	
JPI 150Lb	

(3)



* アクチュエータ取付方向
本組付図のアクチュエータ取付方向は、“A”を示します。



標準配布図

[MODEL: 80mm S=1/4]
様式管理番号: WD33-95-023

J (ACLT)

品番	部品名称	JIS記号	材	質	数量	備考
C25	スピードコントローラ		アルミニウム		1	
C24	エア-シリンダ	A6063			1	
25	ボンネット	FC250			1	
24	耐熱シート	(ノンアスベスト)			1	
5	シートリング	RPTFE			1	カーボングラファイト入
* 3	弁棒	SUS329J1 SUS420J2			1	
2	弁体	SCS13A			1	
* 1	本体	SCS13A FCD450			1	40~200mm 50~200mm
型式 304Y-7E [] 1 1/2~8インチ 40~200mm						
巴式バタフライバルブ トムディスコ						
巴バルブ株式会社					照査	上村
					検図	上村
					設計	ジャテリカ
					日付	2012.12.10
					改訂番号	
図面番号 A3-60090					A	