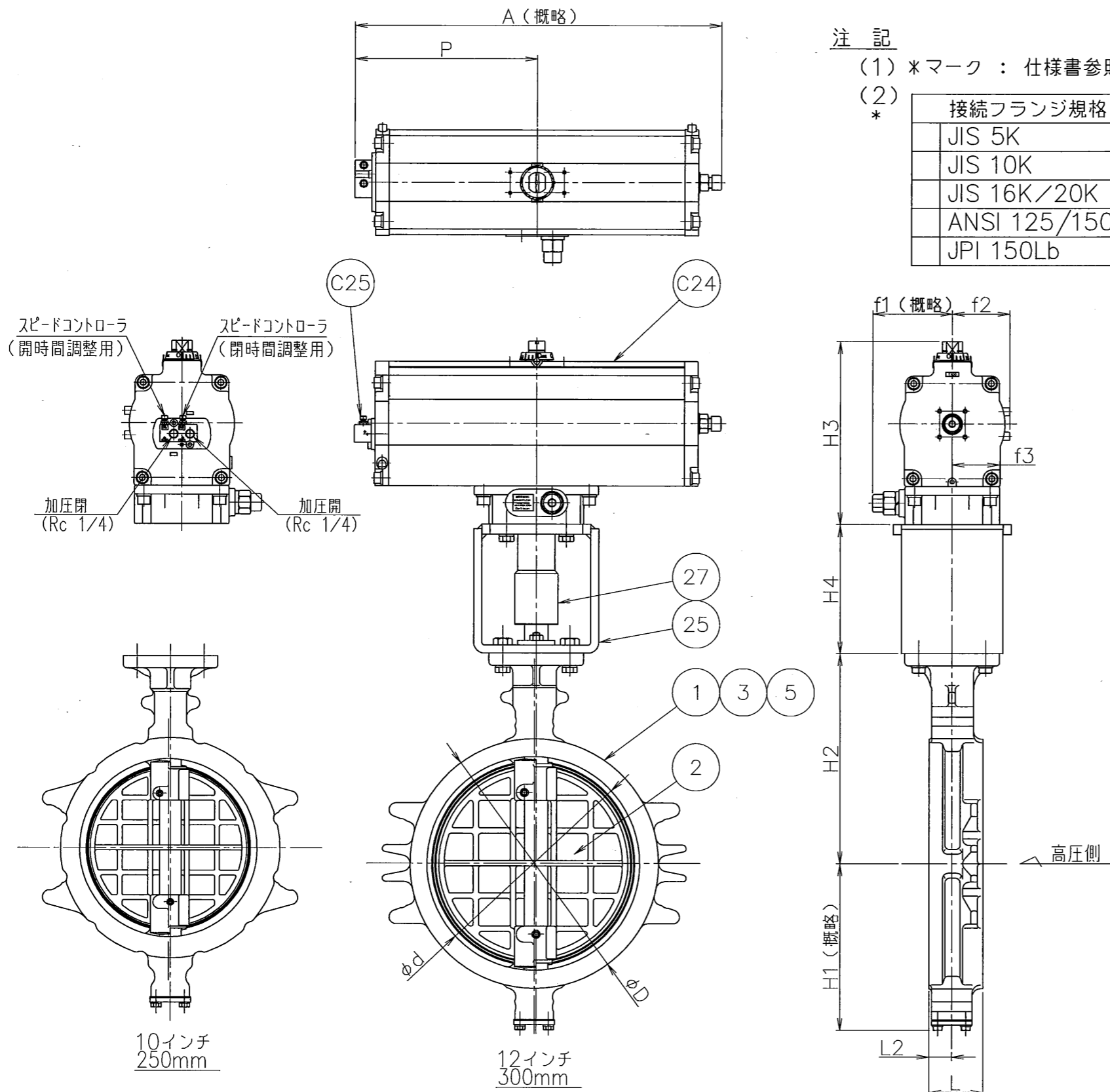


[MODEL: 300mm S=1/7]
 様式管理番号: WD33-95-023

J
 (ACLT)



□ 径 インチ/mm	d	L	L2	D	H1	H2	エアシリンダ		H3	H4	A	P	f1	f2	f3	概略質量 (kg)	
							型式	容量 (l/St.)									
10	250	263	70	30	325	236	283	T380	2.1	231	190	423	214	91	69	62.5	62.1
								T750	4.6								
12	300	315	80	34	368	246	310	T750	4.6	269		546	270	118	85	70	79.2

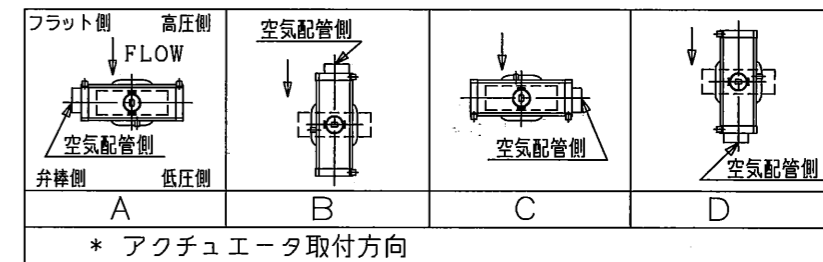
注記

(1) *マーク : 仕様書参照

(2)

* 接続フランジ規格	
JIS 5K	
JIS 10K	
JIS 16K/20K	
ANSI 125/150Lb	
JPI 150Lb	

(3)



* アクチュエータ取付方向
 本組付図のアクチュエータ取付方向は、“A”を示します。

(4) 配管時には、本体に表示している流れ方向の矢印と流体の流れ方向が一致するようにして下さい。

(5) 配管用ボルトナットは、片締めや芯ずれ等のないよう十分なトルクで締め付けて下さい。

(6) 渦巻きガスケットを御使用の場合は、300シリーズ専用品を御使用願います。

(7) アクチュエータ 許容周囲温度範囲 : -10℃~60℃

C25	スピードコントローラ	アルミニウム	1	
C24	エアシリンダ	A6063	1	
27	ジョイント	S45C	1	
25	ブラケット	SS400	1	
5	シートリング	RPTFE	1	カーボングラファイト入
* 3	弁棒	SUS329J1	1	
		SUS420J2		
2	弁体	SCS13A	1	
* 1	本体	SCS13A	1	
		FCD450		

品番	部品名称	JIS記号 材 質	数量	備 考
----	------	--------------	----	-----

型式 304Y-7E [] * (3) 10, 12インチ
 250, 300mm

巴式バタフライバルブ トムディスコ

巴バルブ株式会社

照 査	エ 下
検 図	エ 下
設 計	ジヤテリカ
日 付	2012.12.10

図面番号 A3-60092

改訂番号