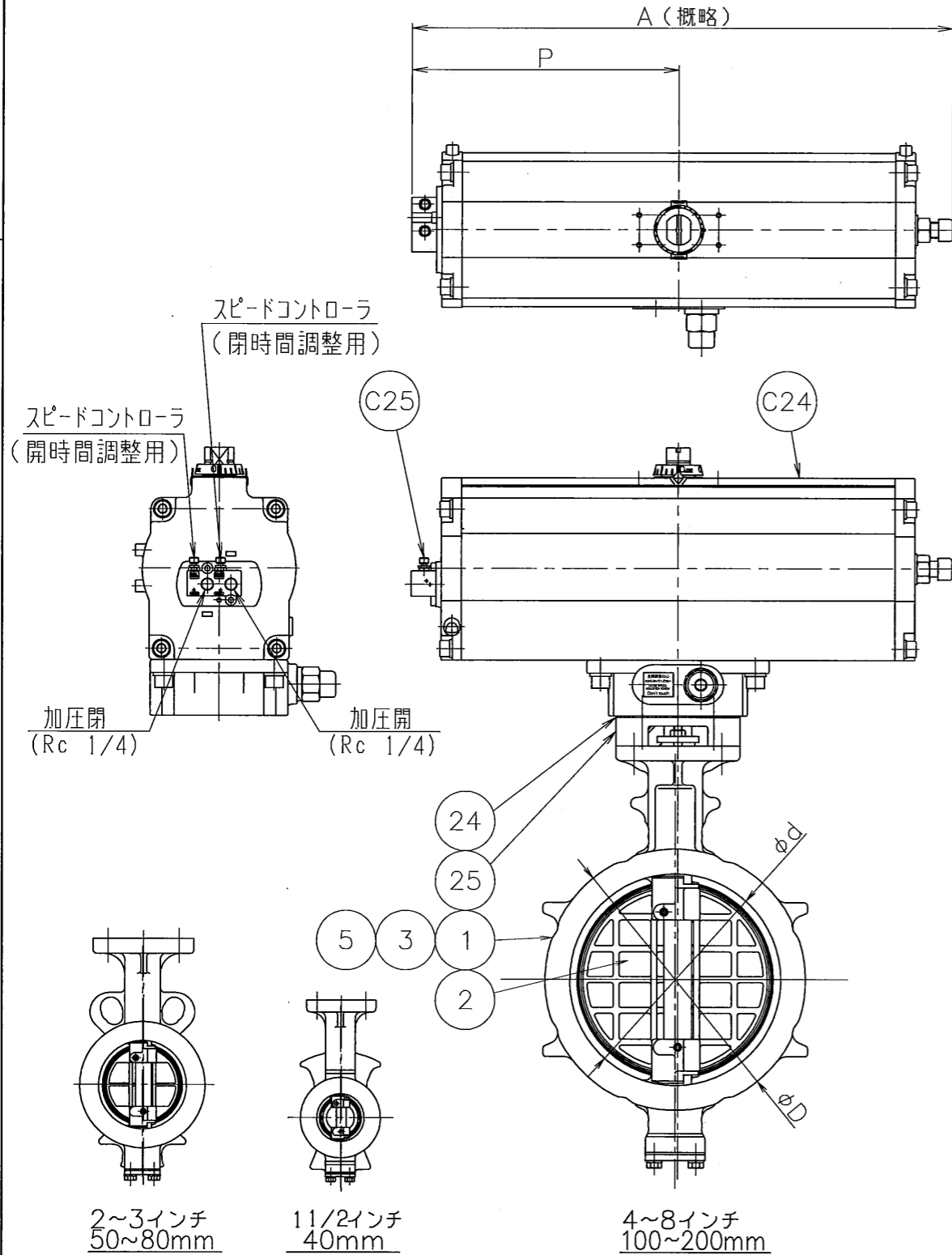


[MODE: 200mm S=1/6]  
 様式管理番号: WD33-95-023

J  
 (ACLT)

標準配付図



2~3インチ  
50~80mm

1 1/2インチ  
40mm

4~8インチ  
100~200mm

* 径		* エアーシリンダ															
インチ	mm	d	L	L2	D	H1	H2	型式	容量 (l/St.)	H3	H4	A	P	f1	f2	f3	概略質量 (kg)
1 1/2	40	48	33	15	81	64	118	T85	0.5	168	26.5	276	142	75	47	51	7.4
2	50	60	43	21	97	74	125	T85	0.5	168	26.5	276	142	75	47	51	7.9
2 1/2	65	74	46	22	117	85	138	T200	1.1	203	26.5	346	176	79	57	51	12.5
3	80	89	46	21	127	95	147	T200	1.1	203	26.5	346	176	79	57	51	14
4	100	112	52	22	152	110	170	T380	2.1	231	26.5	423	214	91	69	62.5	21.1
5	125	137	56	24	183	139	185	T380	2.1	231	26.5	423	214	91	69	62.5	24.1
6	150	163	57	23	213	164	205	T750	4.6	269	29.5	546	270	118	85	70	38.2
8	200	213	62	26	263	190	235	T750	4.6	269	29.5	546	270	118	85	70	44.2

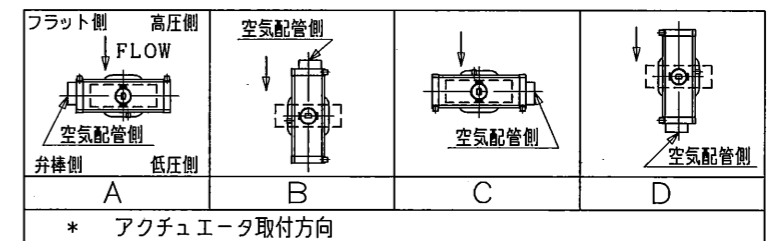
注記

(1) \*マーク : 仕様書参照

(2)

* 接続フランジ規格	
JIS 5K	
JIS 10K	
JIS 16K/20K	
ANSI 125/150Lb	
JPI 150Lb	

(3)



\* アクチュエータ取付方向

本組付図のアクチュエータ取付方向は、“A”を示します。

- (4) 配管時には、本体に表示している流れ方向の矢印と流体の流れ方向が一致するようにして下さい。
- (5) 配管用ボルトナットは、片締めや芯ずれ等のないよう十分なトルクで締め付けて下さい。
- (6) 渦巻きガスケットを御使用の場合は、300シリーズ専用品を御使用願います。
- (7) アクチュエータ 許容周囲温度範囲 : -10℃~60℃

C25	スピードコントローラ	アルミニウム	1	
C24	エアシリンダ	A6063	1	
25	ボンネット	FC250	1	
24	耐熱シート	(ノンアスベスト)	1	
5	シートリング	SUS316	1	
* 3	弁棒	SUS329J1	1	
		SUS420J2		
* 2	弁体	SCS13A	1	
		SCS13A		
* 1	本体	SCS13A	1	40~200mm
		FCD450		50~200mm
品番	部品名称	JIS記号	数量	備考

型式 302Y-7E <sup>(3)</sup> 1 1/2~8inch {カテゴリー} 40~200mm { :B (TH) }

巴式バタフライバルブ トムディスコ

巴バルブ株式会社

照査	上 下
検図	エ 下
設計	松 原
日付	2012.12.14

図面番号 A3-60100

改訂番号