

- (4) 配管時には、本体に表示している流れ方向の矢印と流体の流れ方向が一致するようにして下さい。
- (5) 配管用ボルトナットは、片締めや芯ずれ等のないよう十分なトルクで締め付けて下さい。
- (6) 渦巻きガスケットを御使用の場合は、300シリーズ専用품을御使用願います。
- (7) アクチュエータ 許容周囲温度範囲 : -10℃~60℃

□ 径 インチ mm	d	L	L2	D	H1	H2	エア-シリンダ		H3	H4	A	P	f1	f2	概略質量 (kg)
							型式	容量 (l/St.)							
1 1/2 40	48	33	15	81	64	118	T200S	1.1	203	26.5	448.5	225.5	79	57	13.5
2 50	60	43	21	97	74	125					549.5	276	91	69	22.3
2 1/2 65	74	46	22	117	85	138	T380S	2.1	231	26.5	549.5	276	91	69	23.3
3 80	89	46	21	127	95	147					722.5	359.5	118	85	24.8
4 100	112	52	22	152	110	170	T750S	4.6	269	26.5	722.5	359.5	118	85	39.3
5 125	137	56	24	183	139	185									42.7

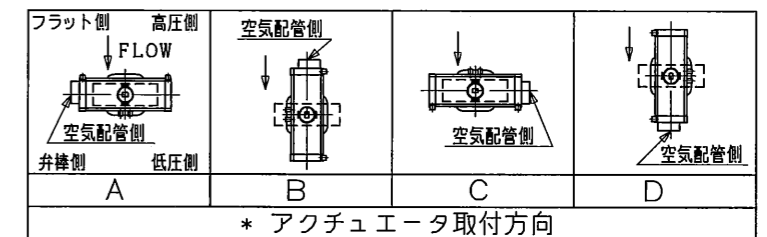
注 記

(1) *マーク : 仕様書参照 (2) *

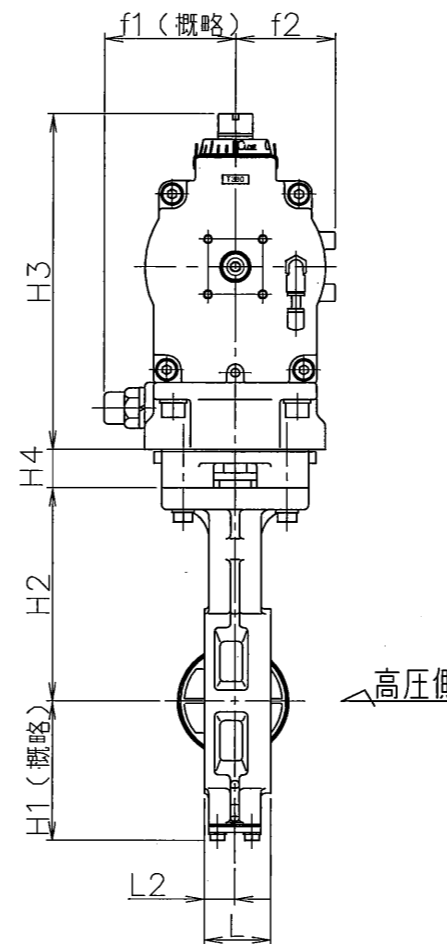
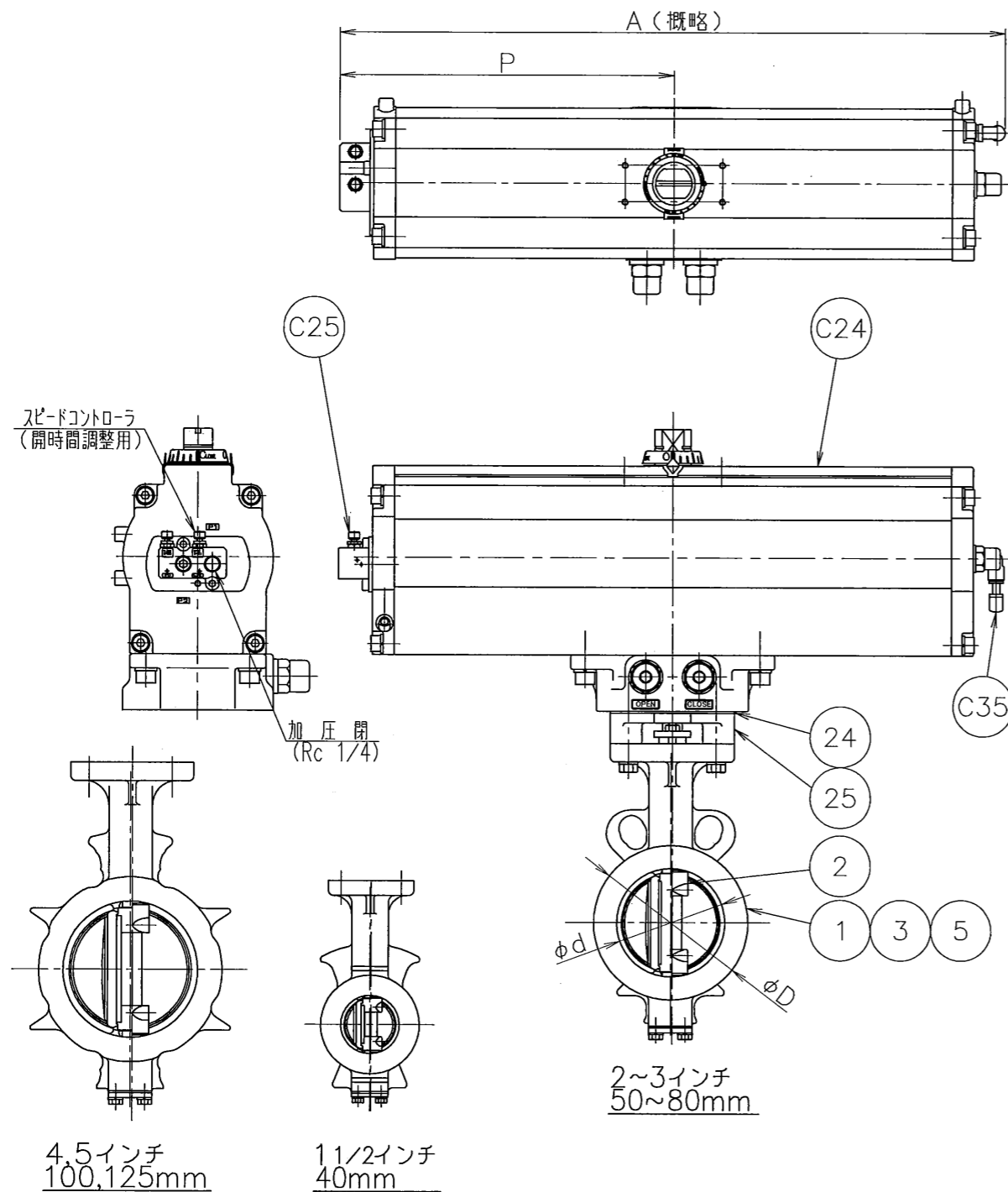
エアレス(スプリング)開

接続フランジ規格	
JIS 5K	
JIS 10K	
JIS 16K/20K	
ANSI 125/150Lb	

(3)



* アクチュエータ取付方向
本組付図のアクチュエータ取付方向は、“A”を示します。



品番	部品名称	JIS記号	材 質	数量	備 考
C35	サイレンサ		樹 脂	1	
C25	スピードコントローラ		アルミニウム	1	
C24	エア-シリンダ		A6063	1	
25	ボンネット		FC250	1	
24	耐熱シート		(ノン アスベスト)	1	
5	シートリング		SUS316	1	
3	弁 棒		SUS329J1 SUS420J2	1	
2	弁 体		SCS13A	1	
1	本 体		SCS13A FCD450	1	40~125mm 50~125mm

型式 302Y-7F ^{*(3)} 1 1/2~5インチ {カテゴリー} 40~125mm { :B(TH) }

巴式バタフライバルブ トムディスコ

巴バルブ株式会社	照 査	エ 下
	検 図	エ 下
	設 計	松 原
日 付	2013. 4. 8	
改訂番号		

図面番号 A3-60281

標準配布図

[MODEL: 80mm S=1/5]
様式管理番号: WD33-95-023

E (ACLT)