

加圧開

口 径		* エアーシリンダ											概略質量 (kg)				
インチ	mm	d	L	L2	D	H1	H2	型式	容量 (l/St.)	H3	H4	A	P	f1	f2	f3	
3	80	89	48	23	127	95	147	T200S	1.1	203	26.5	448.5	225.5	79	57	51	17.0
4	100	112	54	24	156	110	170					549.5	276	91	69	62.5	18.0
5	125	137	56	24	185	139	185	T380S	2.1	231							26.3
																	29.8

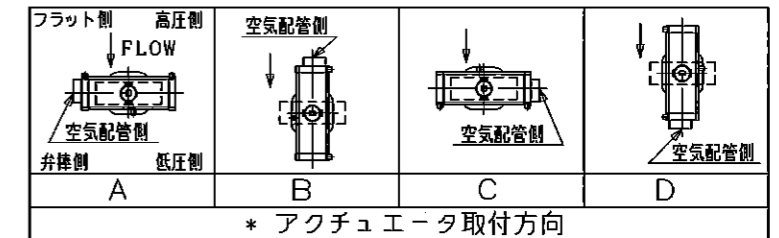
注 記

(1) \*マーク : 仕様書参照

(2) \*

接続フランジ規格	
JIS 10K	
JIS 16K/20K	
ANSI 125/150Lb	
API 150Lb	
JPI 150Lb	

(3)



\* アクチュエータ取付方向  
 本組付図のアクチュエータ取付方向は、“A”を示します。

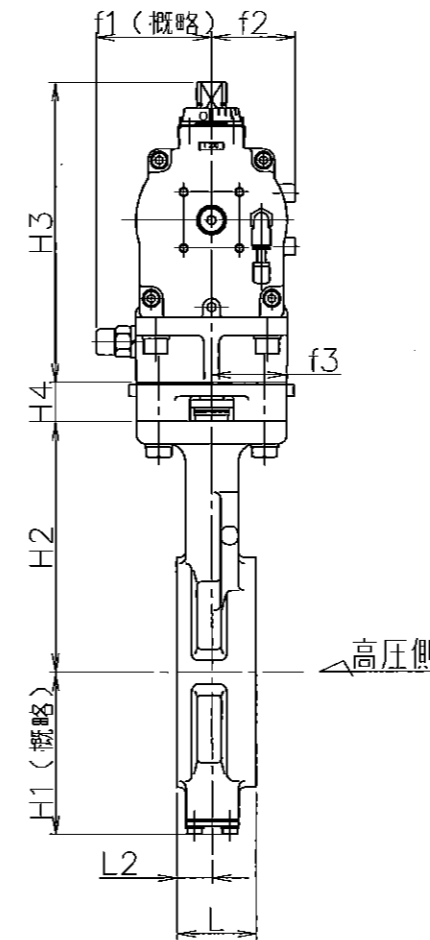
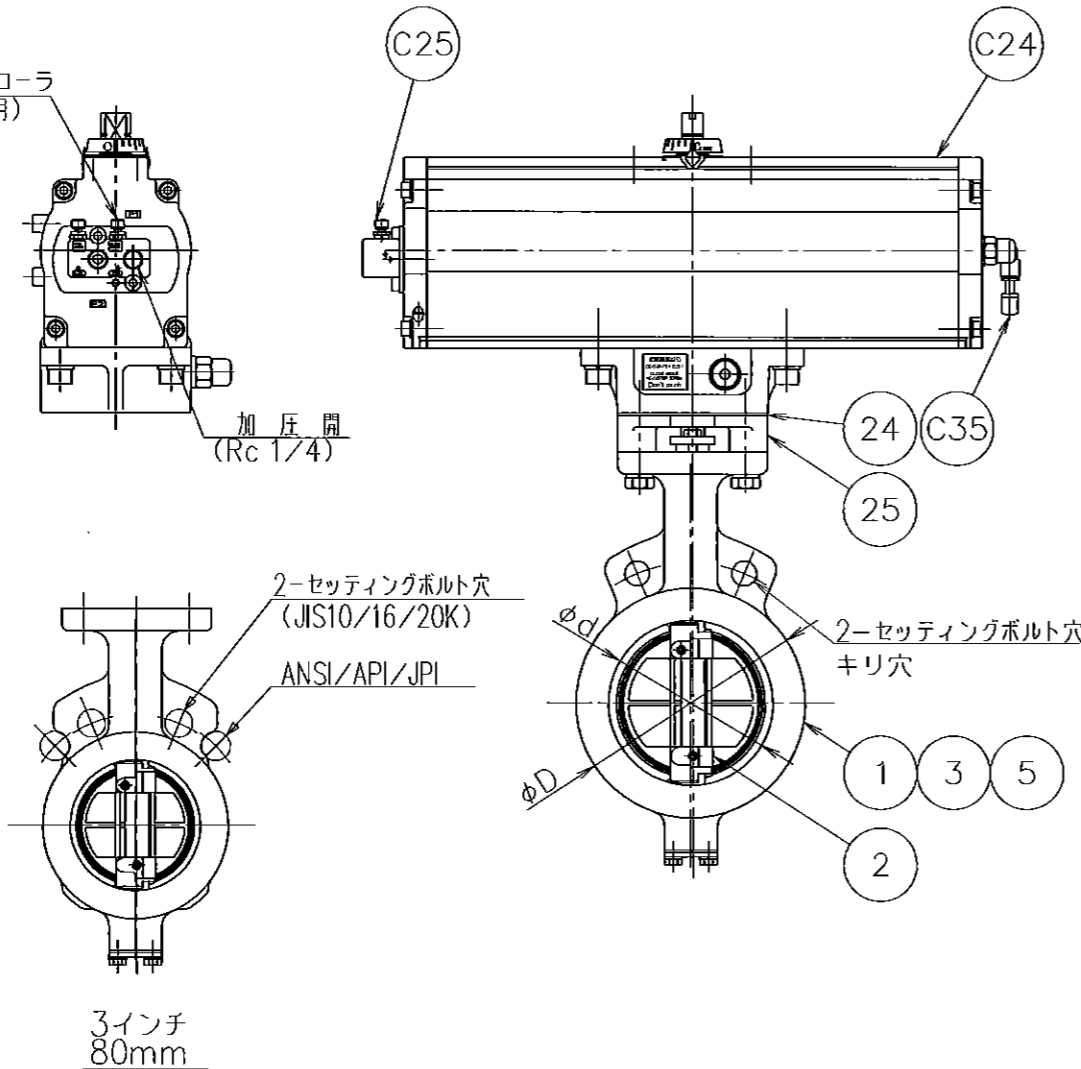
(4) 配管時には、本体に表示している流れ方向の矢印と流体の流れ方向が一致するようにして下さい。

(5) 配管用ボルトナットは、片締めや芯ずれ等のないよう十分なトルクで締め付けて下さい。

(6) 渦巻きガスケットを御使用の場合は、市販のANSI150Lb用、又は300シリーズ専用품을御使用願います。

(7) アクチュエータ 許容周囲温度範囲 : -10℃~60℃

スピードコントローラ  
 (開時間調整用)



品番	部品名称	JIS記号	材 質	数量	備 考
C35	サイレンサ		樹 脂	1	
C25	スピードコントローラ		アルミニウム	1	
C24	エアシリンダ		A6063	1	
25	ボンネット		FC250	1	
24	耐熱シート		(ノン アスベスト)	1	
5	シートリング		RPTFE	1	カーボングラファイト入
*	3	弁 棒	SUS329J4L	1	
			SUS316L		
			SUS329J1		
			SUS420J2		
*	2	弁 体	SCS16A	1	硬質クロムメッキ
			SCS13A		硬質クロムメッキ
*	1	本 体	SCS14A	1	タフトライド処理
			SCPH2		

型式 304A-7G 3~5インチ 80~125mm  
 巴式バタフライバルブ API・JPI対応  
 トムディスコ

巴バルブ株式会社	照 査	上野
	検 図	上野
	設 計	松尾
	日 付	2013. 6. 14
図面番号	A3-60406	
	改訂番号	