

3~6インチ
80~150mm

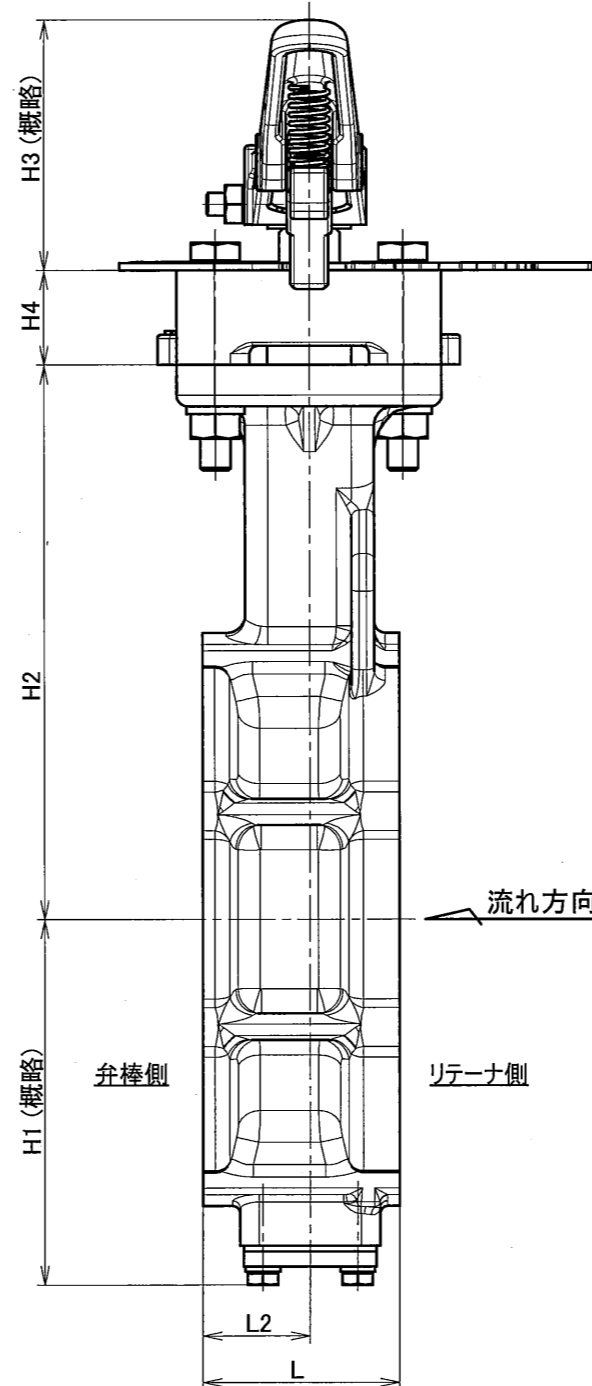
11/2~21/2インチ
40~65mm

注記

(1) *印は選択項目です。
仕様書をご参照下さい。

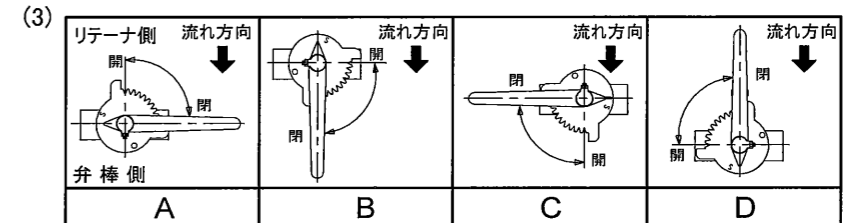
(2)

* 接続フランジ規格	
	JIS 5K
	JIS 10K
	ASME/ANSI B16.1 CLASS 125
	ASME/ANSI B16.5 CLASS 150
	JPI CLASS 150



*

口径 インチ	口径		L	L2	D	H1	H2	H3	H4	Q	W	レバー型式	概略質量 (kg)
	d	mm											
1 1/2	40	48	33	15	81	57	106	66	25	75	200	1T-1	2.8
2	50	59	43	25.4	96	67	114						3.3
2 1/2	65	73	46	27.4	115	75	125						4.1
3	80	87	46	24.5	127	83	132						4.5
4	100	109	52	28.3	152	97	147	92	87.5	300	1T-2	5.7	
5	125	137	56	30.1	183	111	166					9.3	
6	150	163	57	28.9	211	129	181					11.1	



(4) 配管時には、本体に表示している流れ方向の矢印と流体の流れ方向が一致するようにして下さい。

(5) 配管用ボルトナットは、片締めやバルブの芯ずれ等ないよう十分なトルクで締め付けて下さい。

(6) 渦巻きガスケットを御使用の場合は、弊社専用品を御使用願います。

(7) シートガスケットをご使用の場合、65mmは旧JIS B 2404-1999の寸法品をご使用願います。65mm以外のサイズは、JIS規格品をご使用出来ます。

(8) アクチュエータ許容周囲温度範囲:-20℃~80℃

(9) ※1は本体材質 SCS13Aの場合
※2は本体材質 FCD450の場合

品番	部品名称	JIS記号	材質	個数	備考
25	ボンネット	FC250		1	
L35	レバー	FCD450		1組	
5	シートリング	RPTFE		1	カーボン グラファイト入り
*	3	弁棒	SUS630	1	※1
			SUS420J2	1	※2
2	弁体	SCS13A		1	
*	1	本体	SCS13A	1	タフトライド処理
			FCD450		

型式 304YA-1T * (3) 1 1/2~6インチ
40~150mm

巴式バタフライバルブ

巴バルブ株式会社	照査	河合
	検図	田中(友)
	設計	山口(幸)
	日付	2015. 9.15
図面番号	A3-65791	改訂番号 A