

図面来歴

B: 2016. 3. 9 山口(幸) / 田中(友) / 河合
A: 2015.11.17 山口(幸) / 田中(友) / 河合

標準配付図

(MODEL:100mm SCALE_1:4)

様式管理番号: WD33-95-023

ACLT

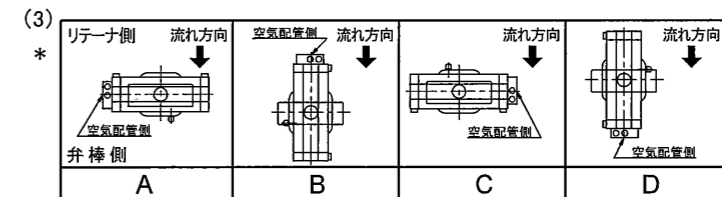
注記

- (1) *印は選択項目です。仕様書をご参照下さい。
- (2)

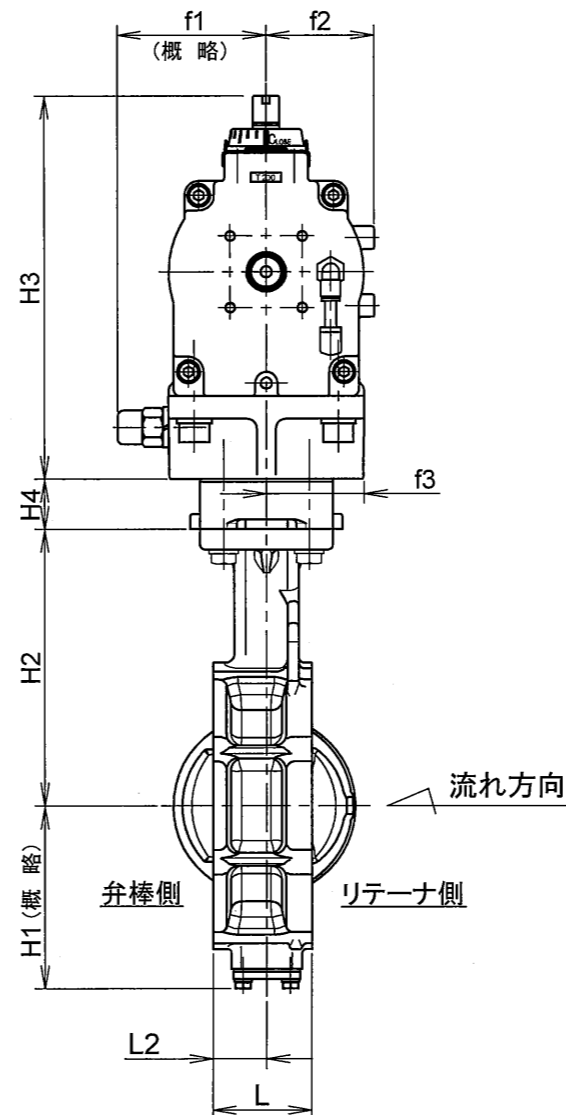
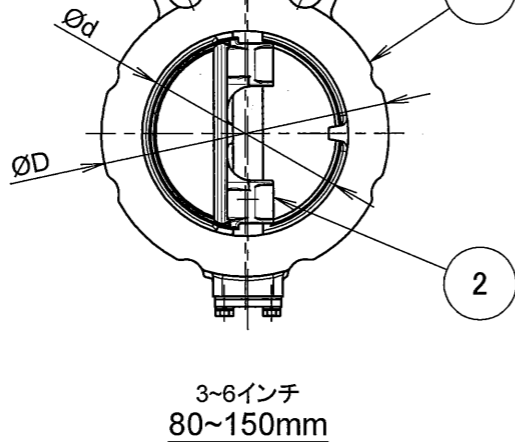
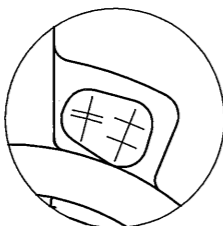
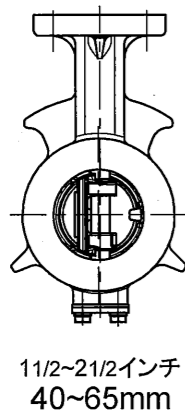
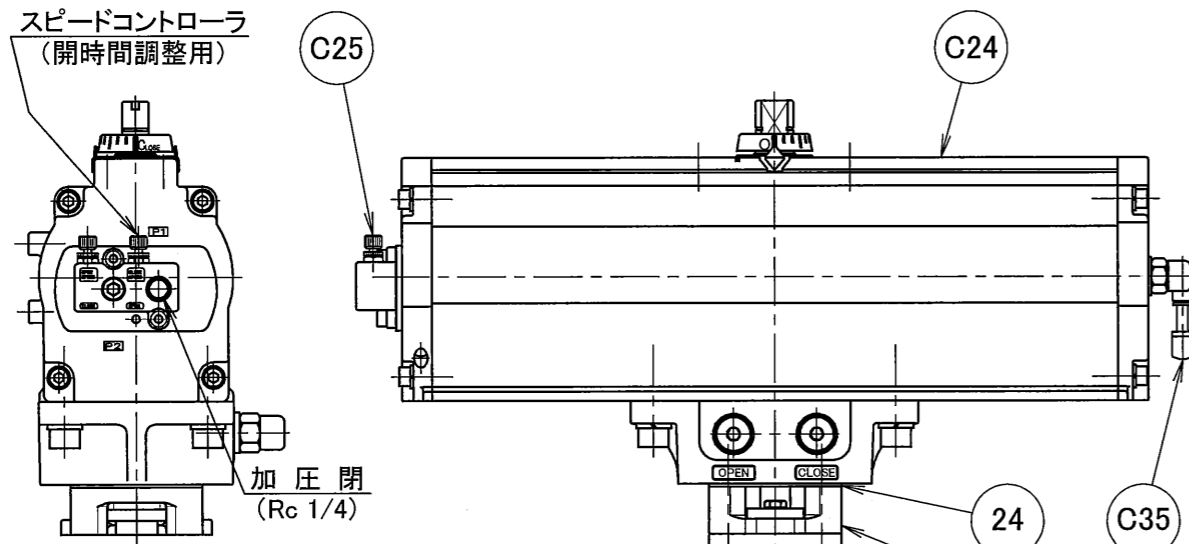
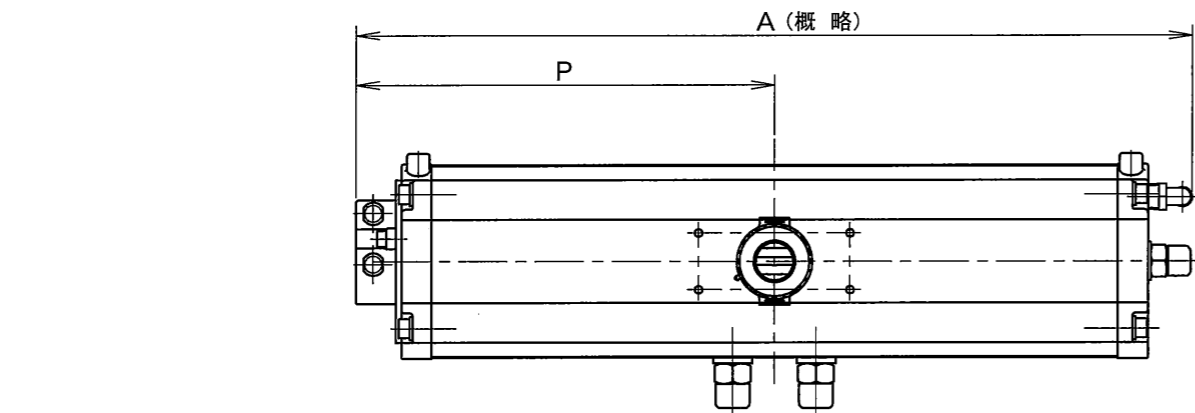
* 接続フランジ規格	
JIS 5K	
JIS 10K	
ASME/ANSI B16.1 CLASS 125	
ASME/ANSI B16.5 CLASS 150	
JPI CLASS 150	

口径 インチ	mm	d	L	L2	D	H1	H2	エアシリンダ		H3	H4	A	P	f1	f2	f3	概略質量 (kg)
								型式	容量 (l / St.)								
1 1/2	40	48	33	15	81	57	106	T85S	0.5	168	26.5	363.5	182.5	75	47	51	8.3
2	50	59	43	25.4	96	67	114	T85S	0.5	168	26.5	363.5	182.5	75	47	51	8.9
2 1/2	65	73	46	27.4	115	75	125	T85S	0.5	168	26.5	363.5	182.5	75	47	51	9.6
3	80	87	46	24.5	127	83	132	T200S	1.1	203	26.5	448.5	225.5	79	57	51	14.6
4	100	109	52	28.3	152	97	147	T200S	1.1	203	26.5	448.5	225.5	79	57	51	15.7
5	125	137	56	30.1	183	111	166	T380S	2.1	231	26.5	549.5	276	91	69	62.5	26.8
6	150	163	57	28.9	211	129	181	T750S	4.6	269	26.5	722.5	359.5	118	85	70	42.1
8	200	213	62	30.8	257	156	212	T750S	4.6	269	26.5	722.5	359.5	118	85	70	45.5

エアレス(スプリング)開



- (4) 配管時には、本体に表示している流れ方向の矢印と流体の流れ方向が一致するようにして下さい。
- (5) 配管用ボルトナットは、片締めやバルブの芯ずれ等ないよう十分なトルクで締め付けて下さい。
- (6) 渦巻きガスケットを御使用の場合は、弊社専用品を御使用願います。
- (7) シートガスケットをご使用の場合、65mmは旧JIS B 2404-1999の寸法品をご使用願います。65mm以外のサイズは、JIS規格品をご使用出来ます。
- (8) アクチュエータ許容周囲温度範囲：-10℃～60℃
- (9) ※1は本体材質 SCS13A, ※2は本体材質 FCD450



品番	部品名称	JIS記号	材質	数量	備考
C35	サイレンサ		樹脂	1	
C25	スピードコントローラ		アルミニウム	1	
C24	エアシリンダ		A6063	1	
25	ボンネット		FC250	1	
24	断熱シート		(ノンアスベスト)	1	
5	シートリング		RPTFE	1	カーボン グラファイト入り
* 3	弁棒		SUS630	1	※1
			SUS420J2		※2
* 2	弁体		SCS13A	1	
			SCS13A		
* 1	本体		SCS13A	1	
			FCD450		タフトライド処理

型式 304YA-7F * (3) 11/2~8インチ 40~200mm
巴式バタフライバルブ

承認 河合
確認 田中(友)
作成 山口(幸)
日付 2015. 9.28

図面番号 A3-66109 改訂番号 B