

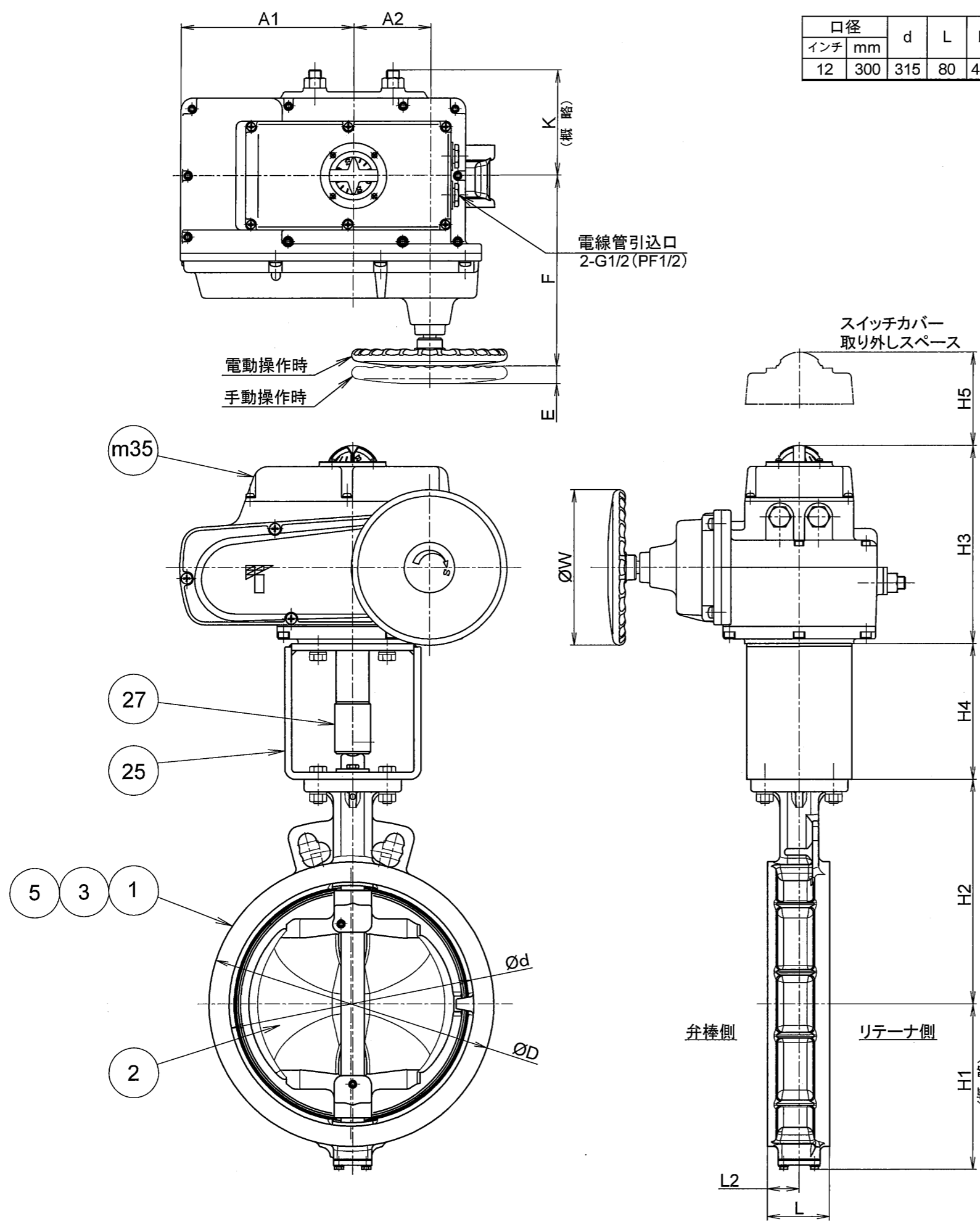
図面来歴
A: 2016.3.9 山口(幸)/田中(友)/河合

標準配付図

(SCALE_1:6)

様式管理番号: WD33-95-023

ACLTD



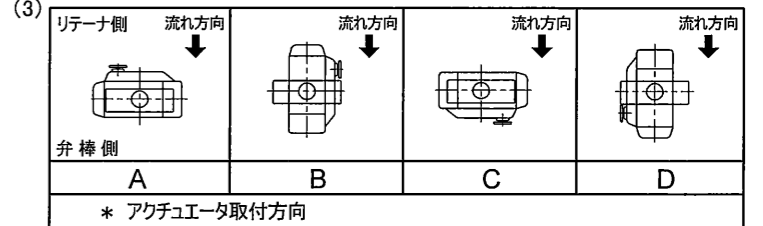
口径		d	L	L2	D	H1	H2	H3	H4	H5	A1	A2	F	K	E	W	電動操作機		概略質量
インチ	mm																型式	90°コントロール時間(秒) 50/60Hz	(kg)
12	300	315	80	40.8	367	213	290	230	175	100	223	98.5	245.5	136	22.5	200	NEL-3	55 / 50	59.9

注記

(1) *印は選択項目です。仕様書をご参照下さい。

(2) * 接続フランジ規格

JIS 5K
JIS 10K
ASME/ANSI B16.1 CLASS 125
ASME/ANSI B16.5 CLASS 150
JPI CLASS 150



- (4) 配管時には、本体に表示している流れ方向の矢印と流体の流れ方向が一致するようにして下さい。
- (5) 配管用ボルトナットは、片締めやバルブの芯ずれ等ないよう十分なトルクで締め付けて下さい。
- (6) 渦巻きガスケットを御使用の場合は、弊社専用品を御使用願います。
- (7) シートガスケットをご使用の場合、65mmは旧JIS B 2404-1999の寸法品をご使用願います。65mm以外のサイズは、JIS規格品をご使用出来ます。
- (8) アクチュエータ許容周囲温度範囲：-10℃～50℃
- (9) ※1は本体材質 SCS13A, ※2は本体材質 FCD450

品番	部品名称	JIS記号	材質	数量	備考
m35	電動操作機	ADC12		1	
27	ジョイント	S45C		1	
25	ブラケット	SS400		1	
5	シートリング	RPTFE		1	カーボン、 グラファイト入り
*	3 弁棒	SUS630		1	※1 ※2
		SUS420J2			
2	弁体	SCS13A		1	
		SCS13A			
*	1 本体	SCS13A		1	タフトライド処理
		FCD450			

型式 304YA-4I * (3) 12インチ 300mm
 巴式バタフライバルブ コントロールユニット付

巴バルブ株式会社	承認	河合
	確認	田中(友)
	作成	山口(幸)
	日付	2015.11.4
図面番号	A3-66248	改訂番号
		A