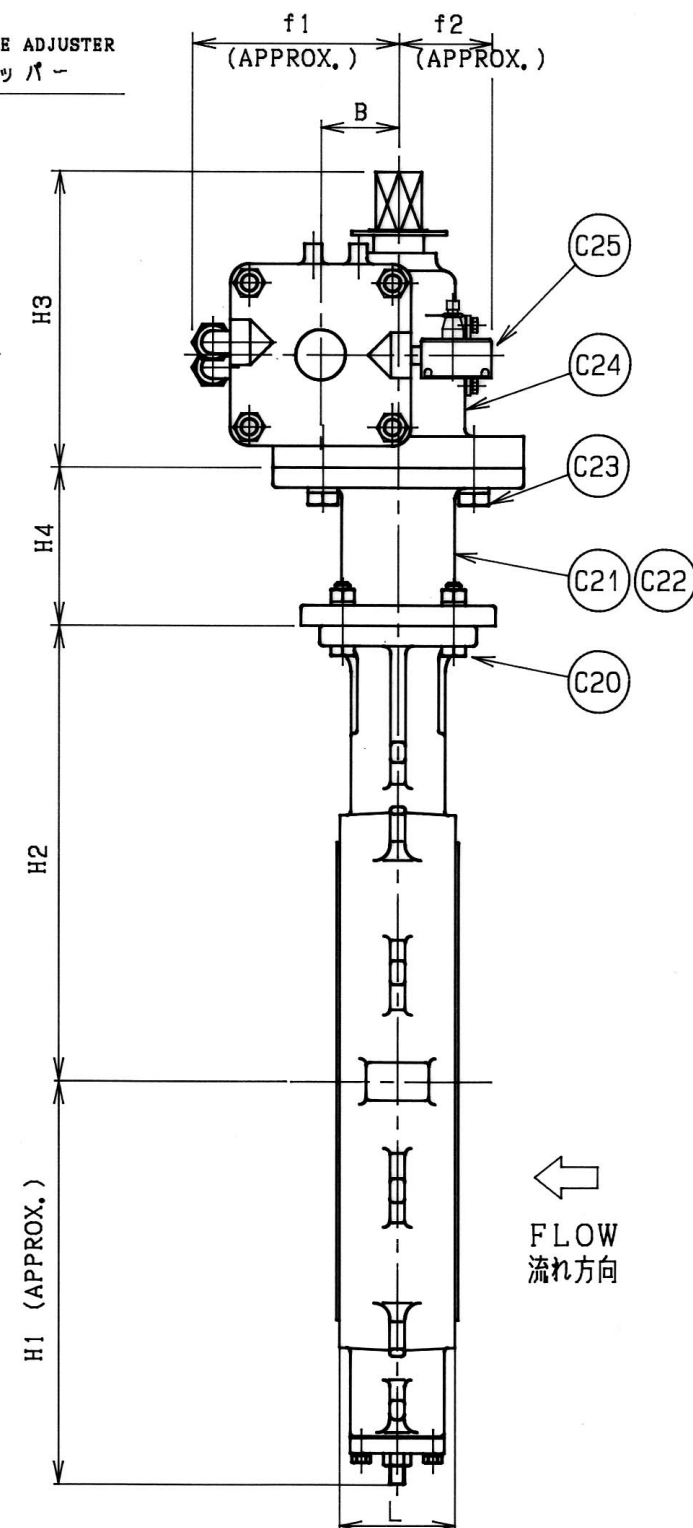
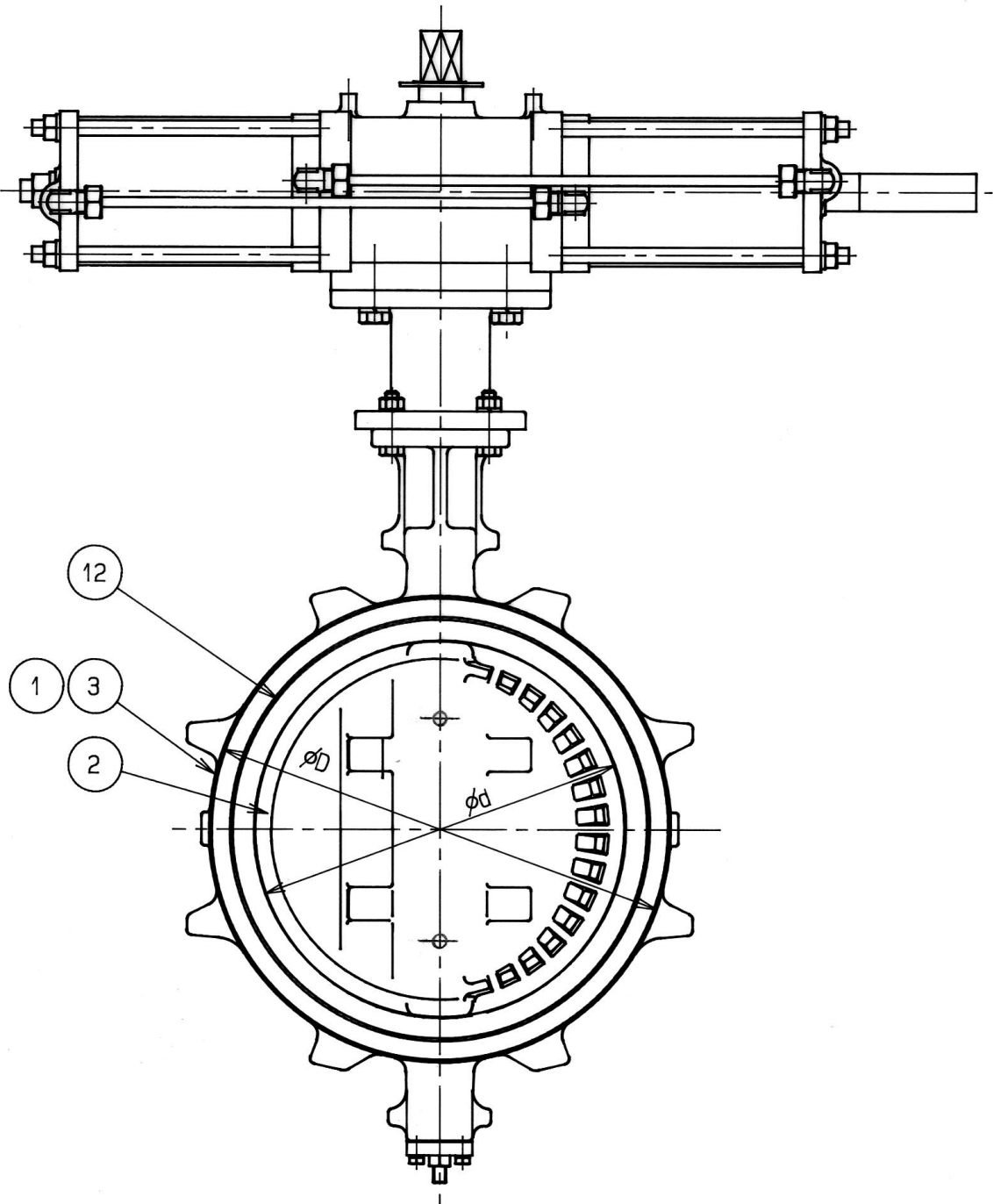
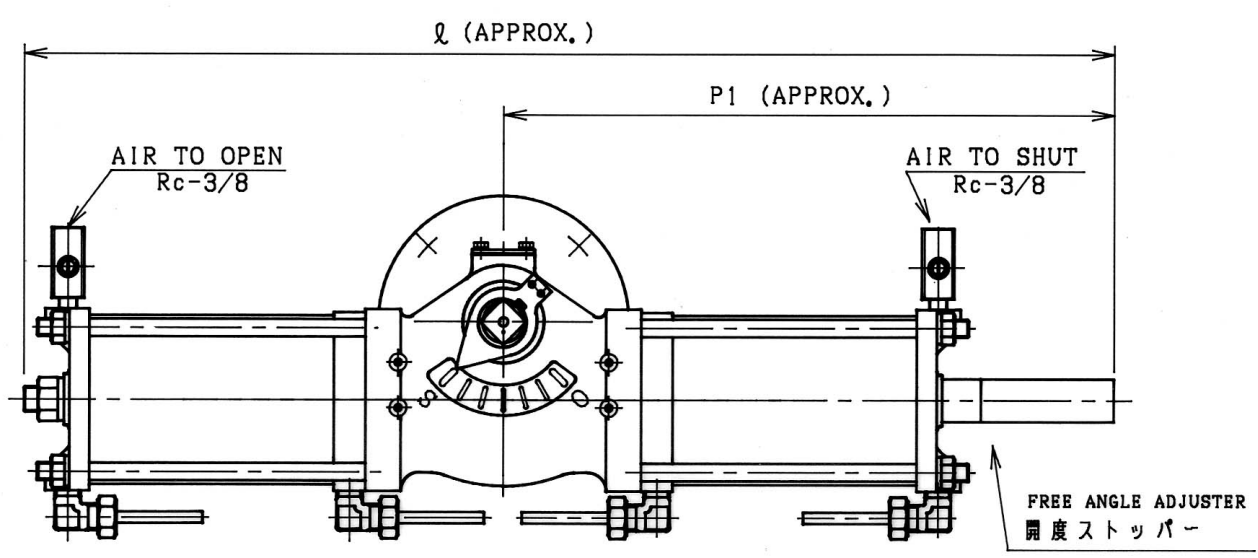


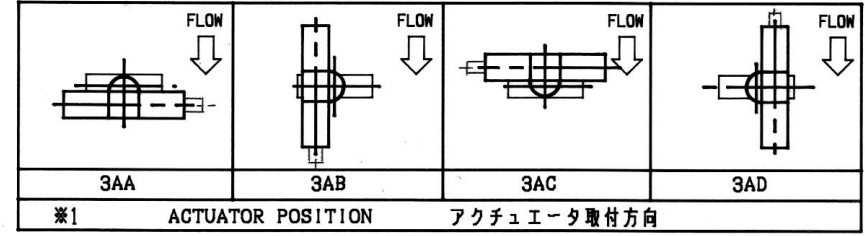
CAREER C: AUG. 3rd '00: M.K./S.K.
 B: APR. 14th '99 K.Y. J.A. H.H.
 A: Dec 26th '92. S.C.

標準配布図

A3-23830 (1/6 350mm)



SIZE 口径		d	L	D	H1	H2	H3	H4	Q	P1	f1	f2	B	CYLINDER シリンダ 型式	WEIGHT 概算質量 (kg)
14	350	332	92	420	320	360	234	125	867.5	487	164	60	62	TGA-125	112
12	300	296	78	375	284	312	234	125	867.5	487	164	60	62	TGA-125	92



NOTE
注意

- It should be installed in accordance with "Arrow".
配管取り付け時、流れ方向矢印に従って下さい。
- Allowable ambient temperature are above 32°F below 176°F
アクチュエータ許容周囲温度範囲 : 0℃ ~ 80℃

FLANGE CONNECTION 接続フランジ規格	
JIS	10K
JIS	G 5527
ANSI	class 150
BS	4504 NP10
JIS	16K

C25	SPEED CONTROLLER スピードコントローラ	ADC	2	SMC AS 3000-03
C24	AIR CYLINDER エアシリンダ	AC4C-T6	1	
C23	BOLT & SP. WASHER 六角ボルト & パネ座金	SS400 SWRH62B	4sets	
C22	JOINT ジョイント	SS 400	1	
C21	BRACKET ブラケット	FC 200	1	
C20	BOLT NUT & SP. WASHER 六角ボルト, ナット & パネ座金	SS400 SWRH62B	4sets	
12	SEATRING シートリング	(EPDM)	1	Reinforced コア入
3	STEM 棒	SUS420J2	1	
2	DISK 体	SCS 13	1	
1	BODY 体	FCD 450	1	

No. 品番	PARTS NAME 部品名称	MATERIALS 材質 JIS	Q'TY 数量	REMARKS 備考
MODEL 型式	508V-3A □*(C)		12, 14 inch 300, 350mm	
ROTARY CONTROL VALVE ロータリーコントロールバルブ		自由開度付 WITH FREE ANGLE ADJUSTER		

TOMOEE VALVE CO., LTD. 巴バルブ株式会社		CHIEF 照査 CHECK 検図 DESIGN 設計 DATE 日付 REVISION 改訂	<i>Arthita</i> K. Deni K. Hada Aug. 31 st '90 C
DRAW. NO. 図面番号	A3-23830		