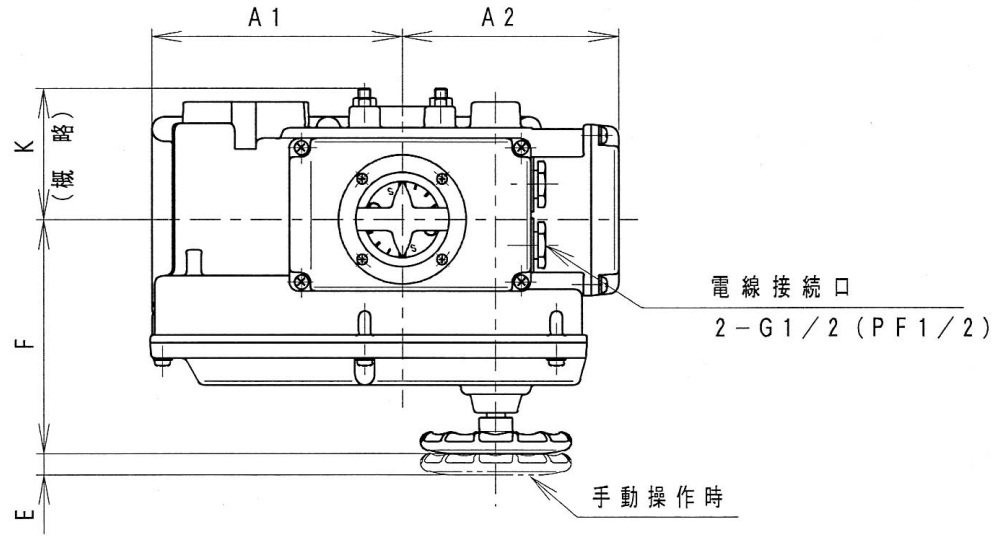


図面来歴
A:1999.11.01 佐田/田中/久田
B:1999.12.01 三原/田中/久田

*

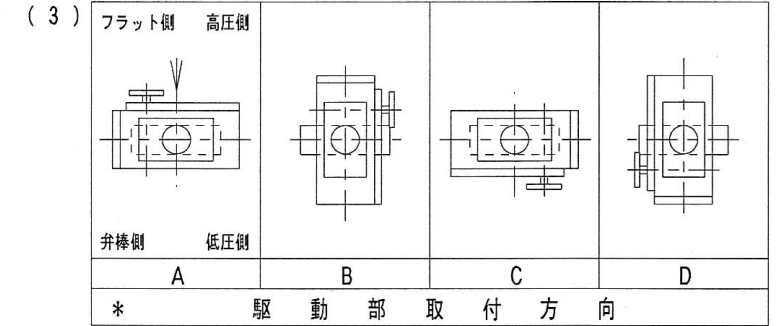
口径 インチ	mm	d	L	L2	D	H1	H2	H3	H4	H5	A1	A2	F	K	E	W	電動操作機		概算質量 (Kg)
																	型式	90°コントロール時間(秒) 50/60Hz	
4	100	112	54	24	156	110	170		100		167	143	154	85	14	100	NEL-2	25/20	21.5
5	125	137	56	23	185	139	185	224		100									24.5
6	150	163	57	23.5	216	164	205		175										28.0



注記 (1) *印:仕様書参照

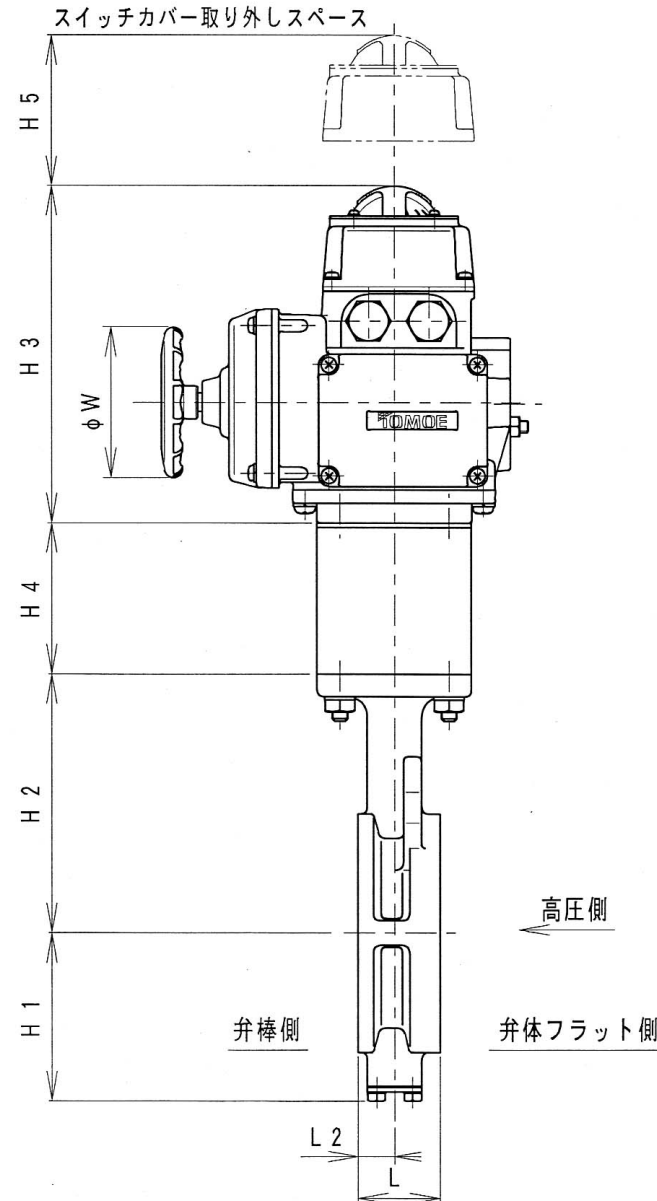
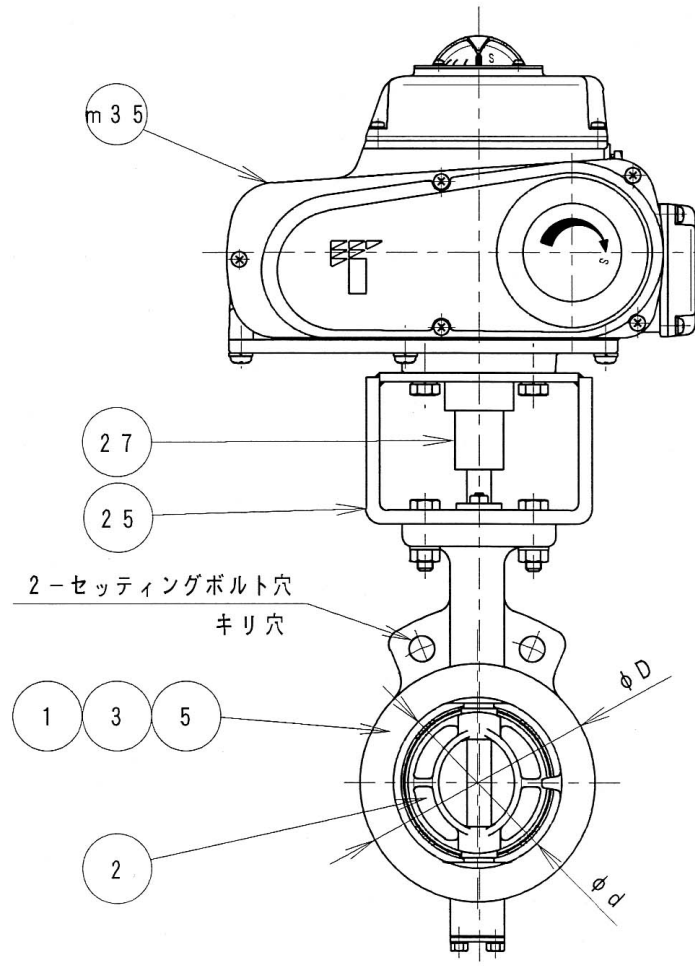
(2) * フランジ規格

JIS 10K
JIS 16K/20K
ANSI 125/150Lb
API 150Lb
JPI 150Lb



本図は、C方向で示しておりますのでご注意事項。

- (4) 配管時には、本体に表示している流れ方向の矢印と流体の流れ方向が一致するようにして下さい。
- (5) 配管用ボルトナットは、片締めや心ずれ等のないよう充分なトルクで締め付けて下さい。
- (6) 渦巻きガスケットをご使用の場合は、市販のANSI150Lb用、又は300シリーズ専用品をご使用願います。
- (7) アクチュエーター許容周囲温度範囲 : -10℃~50℃



品番	部品名称	JIS記号	材	数量	備考
m35	電動操作機	ADC 12		1	
27	ジョイント	S45C		1	ユニクロメッキ
25	ブラケット	SS400		1	
5	シートリング	SUS316L		1	表面硬化処理
3	弁棒	SUS329J4L		1	
		SUS316L			
		SUS329J1			
		SUS420J2			
2	弁体	SCS16A		1	硬質クロムメッキ
		SCS14A			
1	本体	SCPH2		1	黒染め処理

型式 302A-4i ⁽³⁾ 4~6 インチ
100~150mm コントロールユニット付

巴式バタフライバルブ API・JPI対応
(-29℃以上~400℃未満) トムディスコ

巴バルブ株式会社	照査	久田
	検図	三原
図面番号 A3-40652	設計	田中
	日付	99.6.4
	改訂番号	B

[MODEL: 100A SCALE: 1/5]

標準配付図