

口径		d	L	L2	D	H1	H2	H3	H4	H5	A1	A2	F	K	E	W	電動操作機		概略質量
インチ	mm																型式	90°コントロール時間(秒) 50/60Hz	(kg)
6	150	163	57	23.5	216	164	205	224	175	100	167	143	154	85	14	100	NEL-2.5	37/30	31
8	200	213	64	27	269	190	235												39

注記

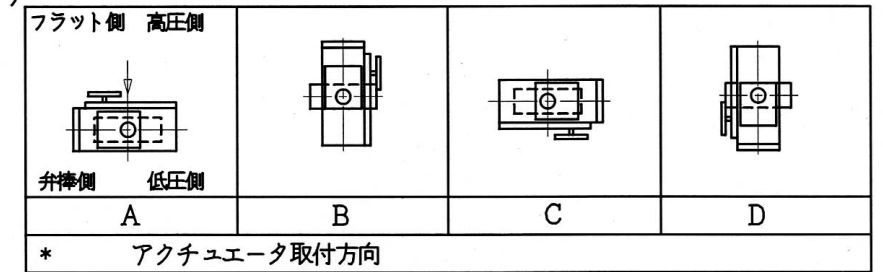
(1) *マーク : 仕様書参照

(2)

*

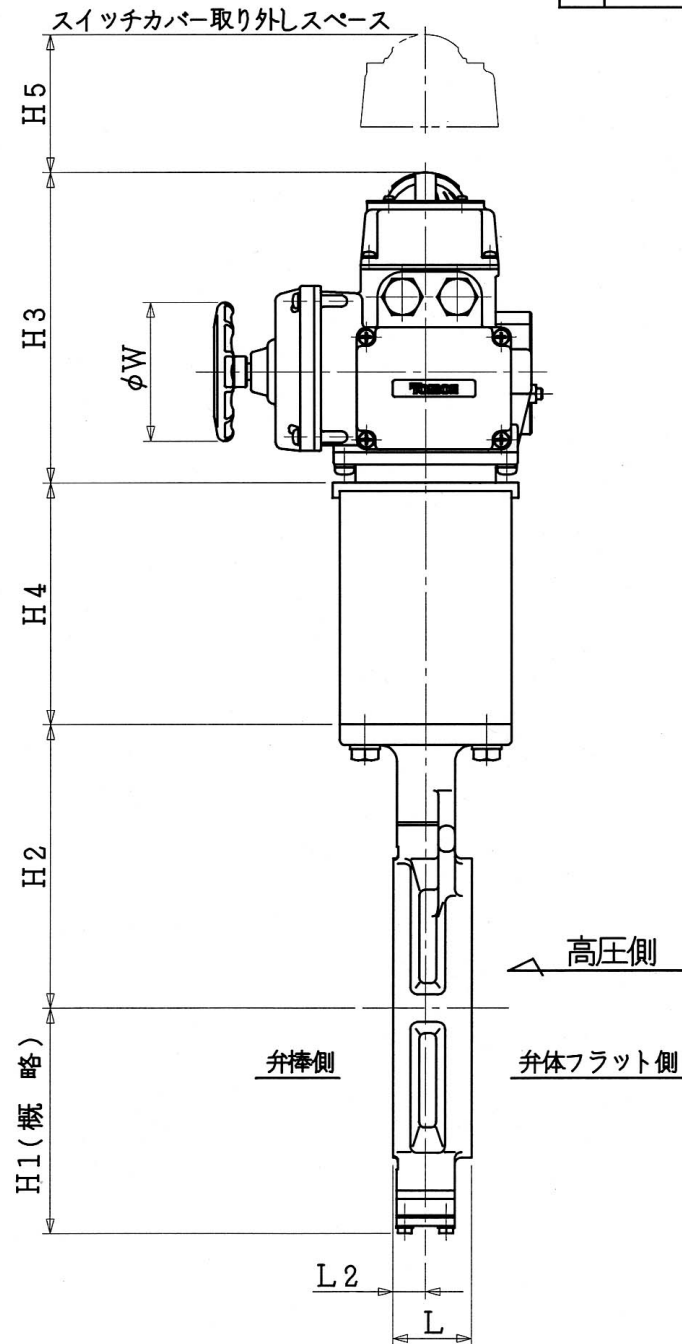
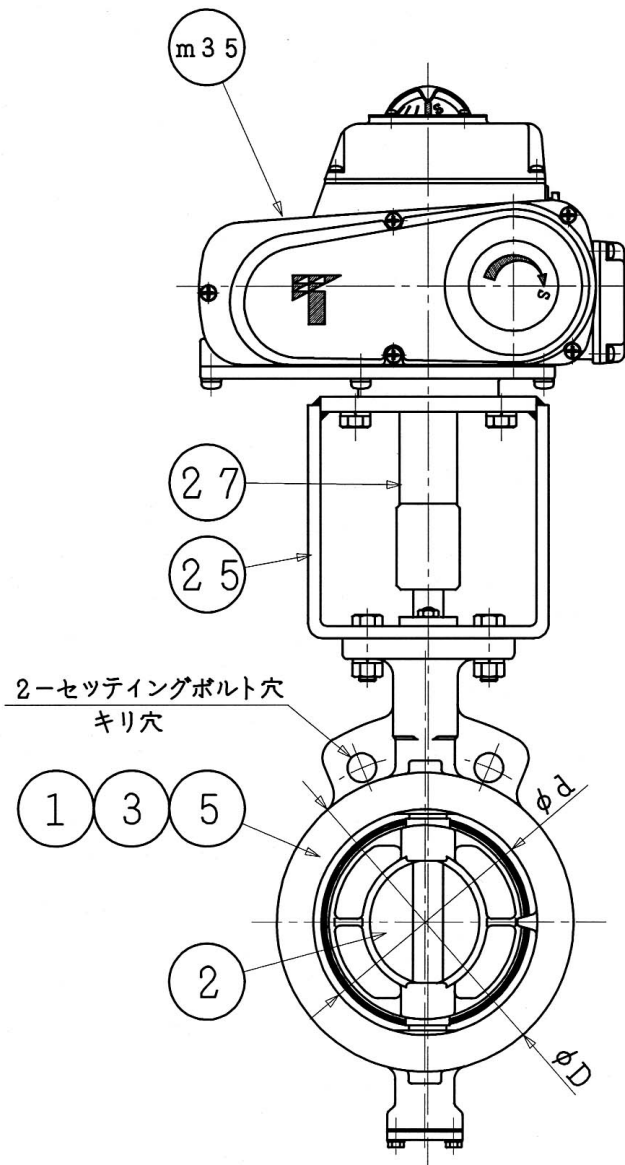
接続フランジ規格	
	JIS 10K
	JIS 16K/20K
	ANSI 125/150Lb
	API 150Lb
	JPI 150Lb

(3)



標準アクチュエータポジションは" A "です。
 本図は、C方向で示しておりますので御注意願います。

- (4) 配管時には、本体に表示している流れ方向の矢印と流体の流れ方向が一致するようにして下さい。
- (5) 配管用ボルトナットは、片締めや芯ずれ等のないよう十分なトルクで締め付けて下さい。
- (6) 渦巻きガasketを御使用の場合は、市販のANSI 150Lb用、又は300シリーズ専用を御使用願います。
- (7) アクチュエータ許容周囲温度範囲 : -10°C~50°C



m35	電動操作機	ADC 12	1	
27	ジョイント	S45C	1	ユニクロメッキ
25	ブラケット	SS400	1	
5	シートリング	SUS316L	1	表面硬化処理
*	3	弁棒	1	SUS329J4L
				SUS316L
				SUS329J1
				SUS420J2
*	2	弁体	1	SCS 16A
				SCS 14A
*	1	本体	1	SCS 14A
				SCPH2
品番	部品名称	JIS記号 材 質	数量	備考

型式 302A-4I ^{*(3)} 6, 8インチ
 150, 200mm コントロールユニット付
 巴式バタフライバルブ API・JPI対応
 (-29°C以上~400°C未満) トムディスク

巴バルブ株式会社	照査	上村
	検図	川本
	設計	松原
日付	'99. 9.22	
改訂番号	A	

図面番号 A3-41287