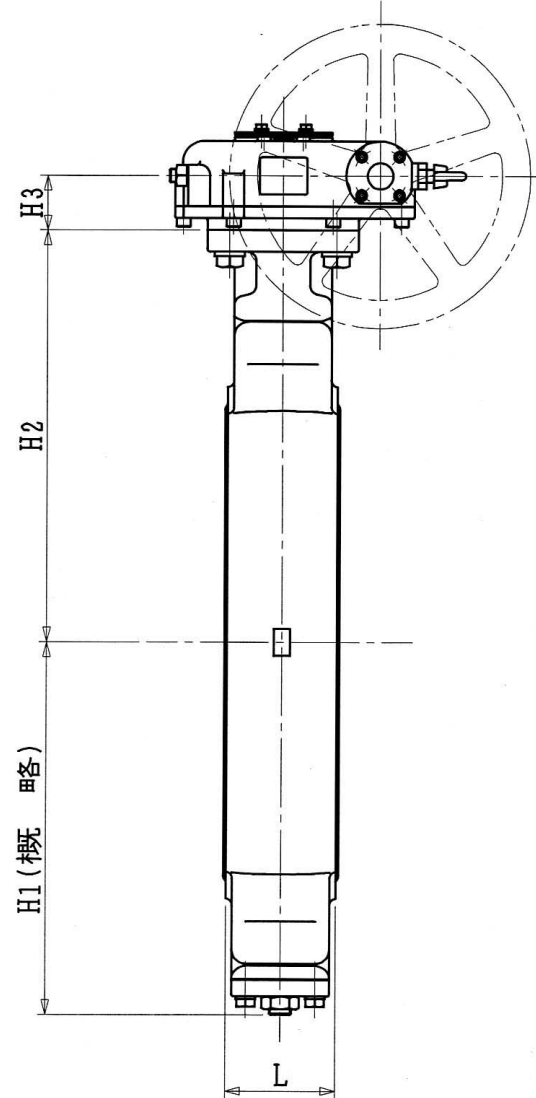


流れ方向 →



口径		d	L	D	H1	H2	H3	E	K	F	W	ギャボックス型式	概略重量 (kg)
インチ	mm												
16	400	390	102	477	343	380	50	90	105	266	280	2U-5	126

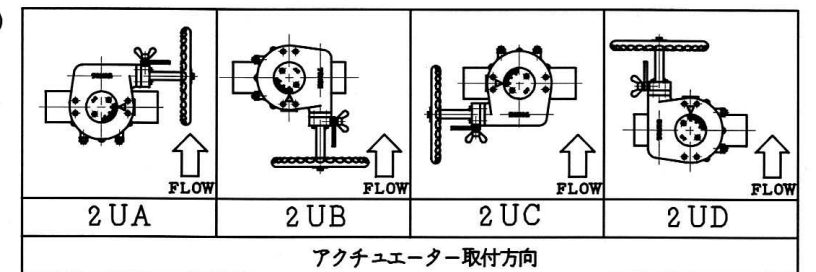
注 記

- (1) \*印 : 仕様書参照願います。
- (2) 配管取付け時, 流れ方向矢印に従って下さい。
- (3) アクチュエータ許容周囲温度範囲: 0°C~80°C

(4) \*

フランジ規格		フランジ規格	
JIS 10K		ANSI class150	
JIS 16K		JPI class150	
DIN PN10		BS4504 NP10	
DIN PN16		BS4504 NP16	
		BS 10-E	

(5) \*



G99	ハンドルロック	SS400	1	
G21	ウォームギヤ アクチュエータ	FC200	1	
G20	六角ボルト & バネ座金	SS400 SWRH62B	4組	
* 12	シートリング	(EPDM) (NBR)	1	コア入り
3	弁 棒	SUS420J2	1	
2	弁 体	SCS13	1	
1	本 体	FCD450	1	
品番	部品名称	JIS記号 材 質	数量	備 考

型 式 508V-2U <sup>\*(5)</sup> ダクタイル鋳鉄  
ロータリーコントロールバルブ

巴 巴 爾 株 式 有 限 公 司	照 査	阿 永
	検 図	片 山
	設 計	金 城
日 付	'00. 9.14	
改 訂 番 号		
図面番号	A3-43208	