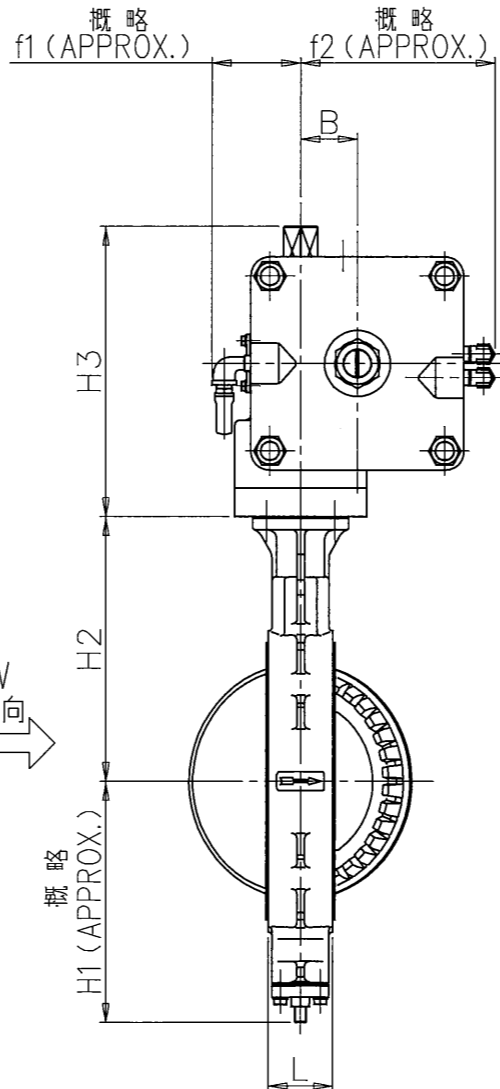
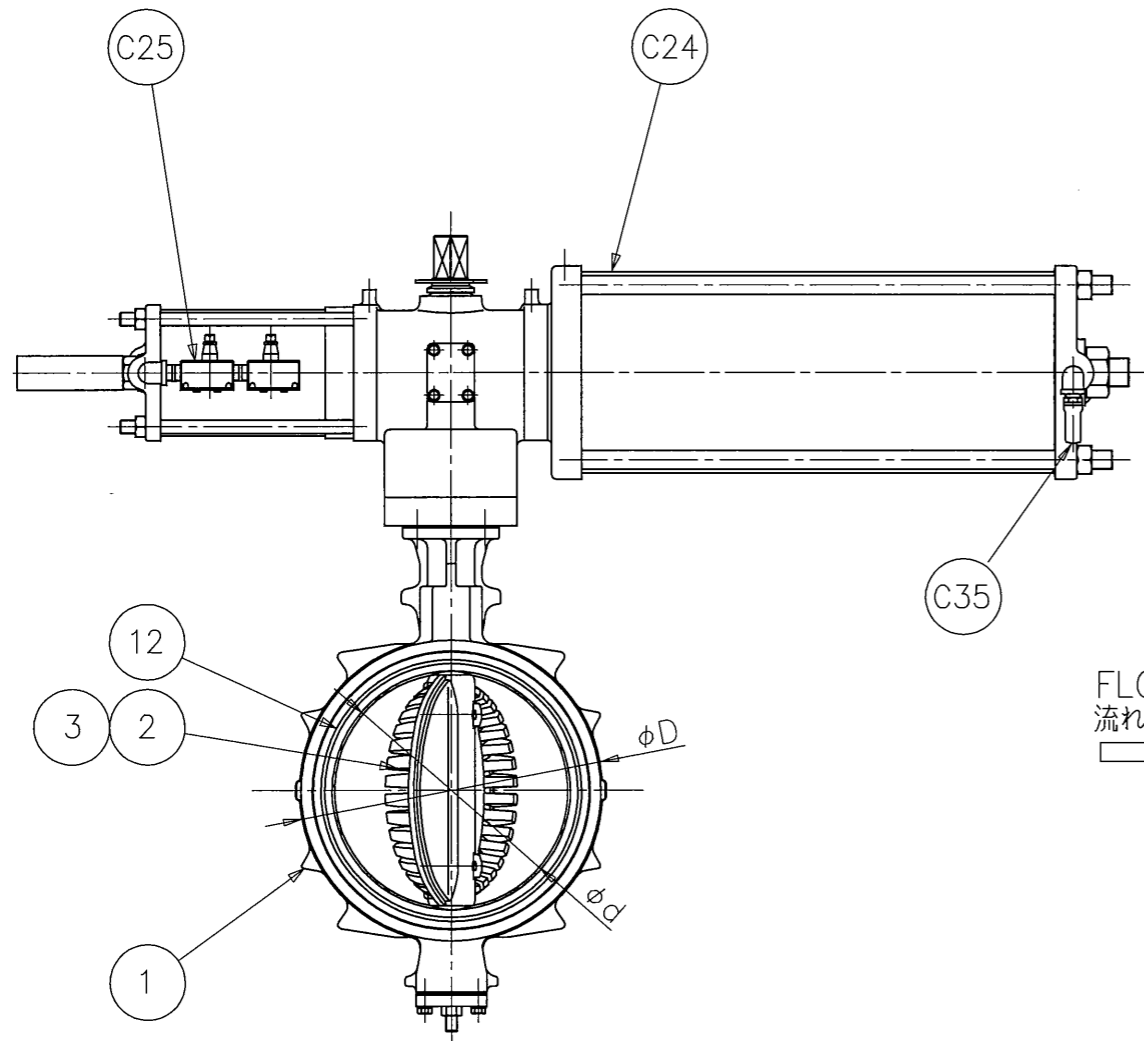
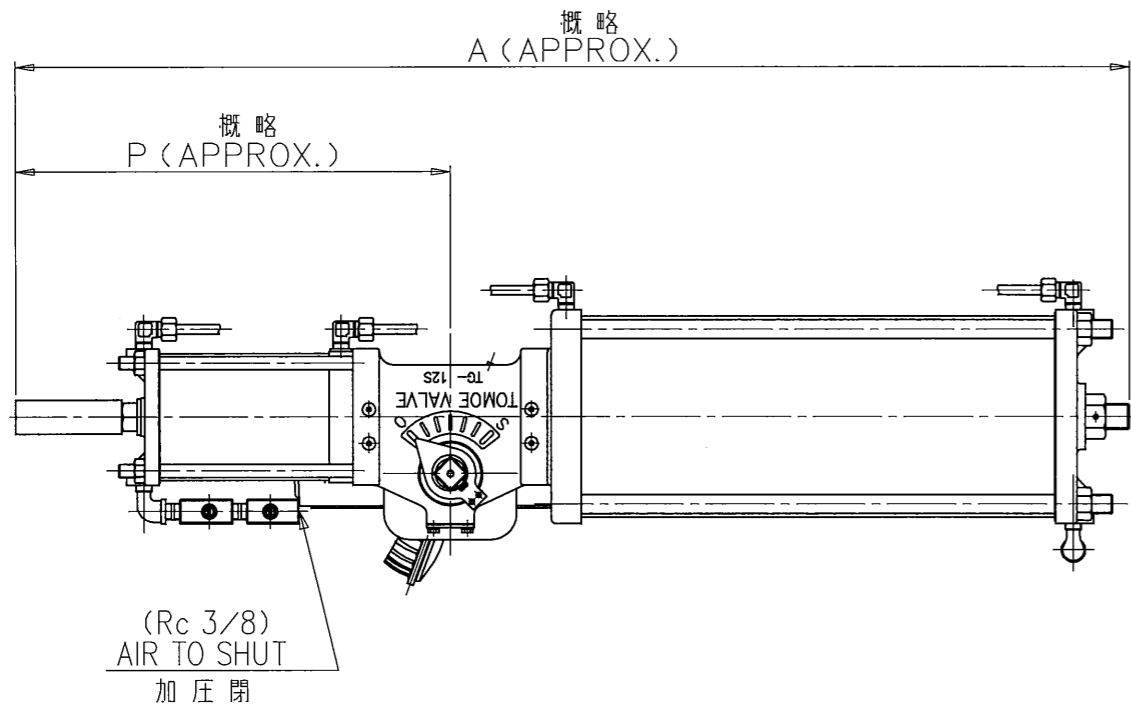


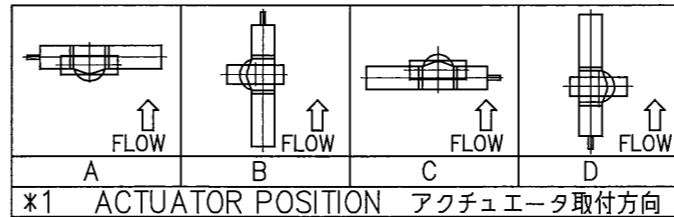
CAREER 図面来歴  
 C: OCT. 23th. 2018 A.M.I.S.O./J.O.  
 B: JUN. 20th. 2013 サイレンサ切替による A.J./M.U./M.U.  
 A: FEB. 5th. 2009 A.T./A.J./M.U.

(MODEL: 250mm SCALE=1/8)  
 様式管理番号: WD33-95-031

ACL T



口径 SIZE	d	L	D	H1	H2	H3	A	P	B	f1	f2	CYLINDER シリンダ		MASS APPROX 概略質量 (kg)	
												MODEL 型式	CAPACITY 容 量 (l/st.)		
10	250	248	68	322	255	280	307	1180	460	60	94	206	TG-12S	6.36	125
12	300	296	78	375	284	312									143



\*1 ACTUATOR POSITION アクチュエータ取付方向  
 This drawing indicates actuator position at "A".  
 本組付図のアクチュエータ取付方向は"A"を示します。

注 記

- 1) It should be installed in accordance with arrow.  
配管取り付け時、流れ方向矢印に従って下さい。
- 2) Allowable ambient temperature are above 32°F below 140°F  
アクチュエータ許容周囲温度範囲 : 0°C~60°C

3)

接続フランジ規格 FLANGE RATING	
JIS 10K	
JIS G 5527	
ANSI class150	
BS4504 PN10	

スプリング 開  
SPRING OPEN

C35	SILENCER サイレンサ	RESIN	1	SMC AN30
C25	SPEED CONTROLLER スピードコントローラ	ADC	2	SMC AS3000
C24	AIR CYLINDER エアシリンダ	FC200	1	
12	SEAT RING シートリング	(EPDM)	1	Reinforced コア入
3	STEM 弁 棒	SUS420J2	1	
2	DISK 弁 体	SCS13	1	
1	BODY 本 体	FCD450	1	
No. 品番	PARTS NAME 部 品 名 称	JIS SYMBOL JIS記号 MATERIALS 材 質	Q'TY 数 量	REMARKS 備 考
MODEL 型 式		*1 508V-3K□□(C)		10 inch, 12 inch 250mm, 300mm
ROTARY CONTROL VALVE ロータリーコントロールバルブ				自由開度付 WITH FREE ANGLE ADJUSTER
TOMOE VALVE CO.,LTD. 巴バルブ株式会社			CHIEF 照 査 CHECK 検 図 DESIGN 設 計 DATE 日 付	M.UEMURA Y.NABESHIMA A.MATSUBARA MAR. 7th.2003
DRAW.NO. 図面番号		A3-47266		REVISION NO. 改訂番号 C