

*

口径		d	L	D	H1	H2	H3	E	K	F	W	ギヤボックス型式	概略質量 (kg)
インチ	mm												
18	450	439	114	532	379	420	55	117	164	335	355	DGH-3	172
20	500	490	127	610	422	450							222

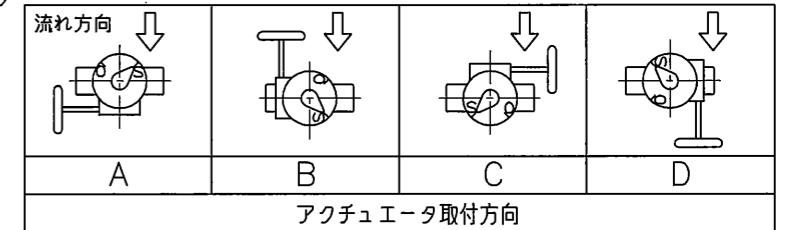
注記

(1) *マーク：仕様書参照

(2) *

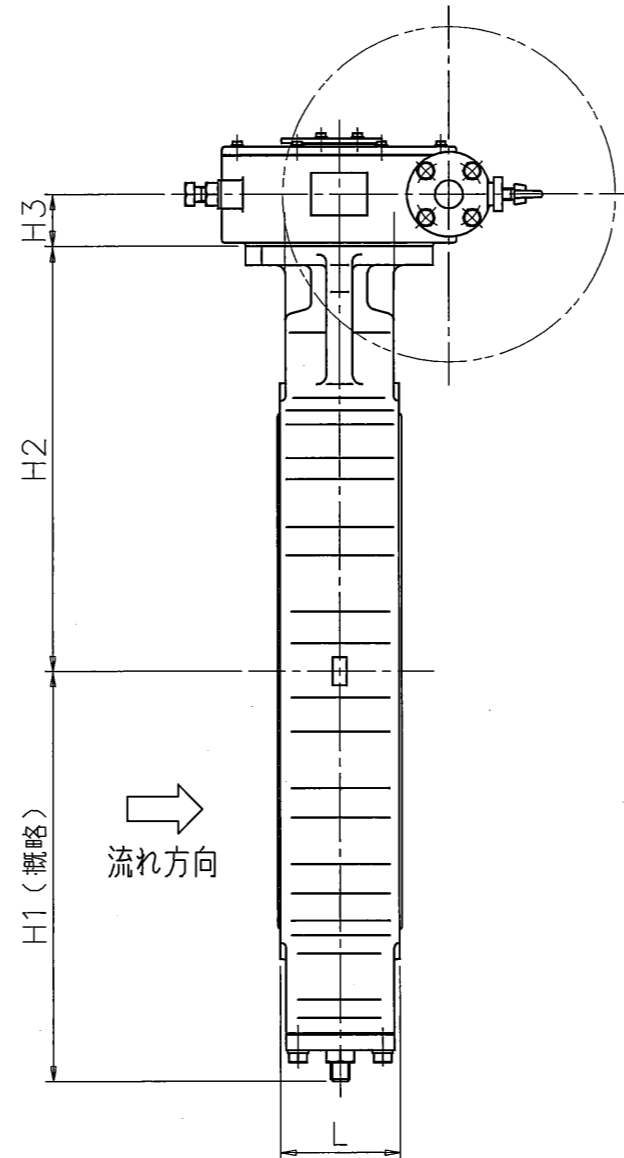
フランジ規格		フランジ規格	
JIS 10K		BS 10-E	
JIS 16K		BS4504 (PN10)	
JIS 20K		BS4504 (PN16)	
ANSI 125/150Lb		DIN (NP10)	
JPI 150Lb		DIN (NP16)	

(3) *



本図は、取付方向A方向で示しております。
流れ方向に対する駆動部の方向をご指示ください。

(4) 1インチ以上のユニファイネジは、1インチあたり8山とします。



g25	ハンドルロック	SS400		1組	
g21	ウォームギヤアクチュエータ	FC200		1組	
*	12	シートリング	(NBR)	1	コア入
			(EPDM)		
*	3	弁 棒	SUS630	1	
			SUS420J2		
*	2	弁 体	FCD450	1	
			SCS13		
1	本 体	FCD450		1	
品番	部 品 名 称	JIS記号	材 質	数 量	備 考

型 式 508V-2S 18~20 inch
450~500 mm

ロータリーコントロールバルブ

巴 巴 爾 古 株 式 有 限 公 司	照 査	辰 巳
	検 図	宗 吉
	設 計	中 川
	日 付	2005. 4. 19
図面番号	A3-51472	
	改訂番号	
	A	