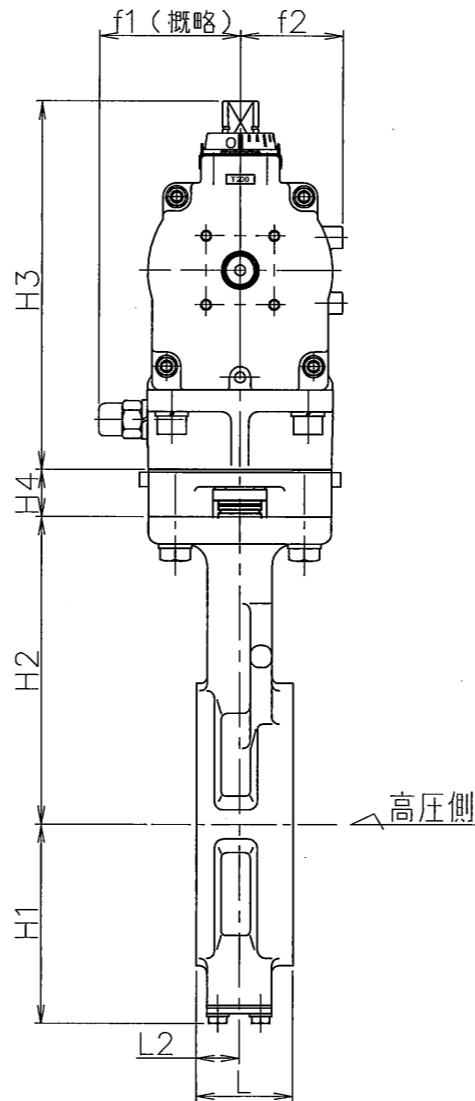
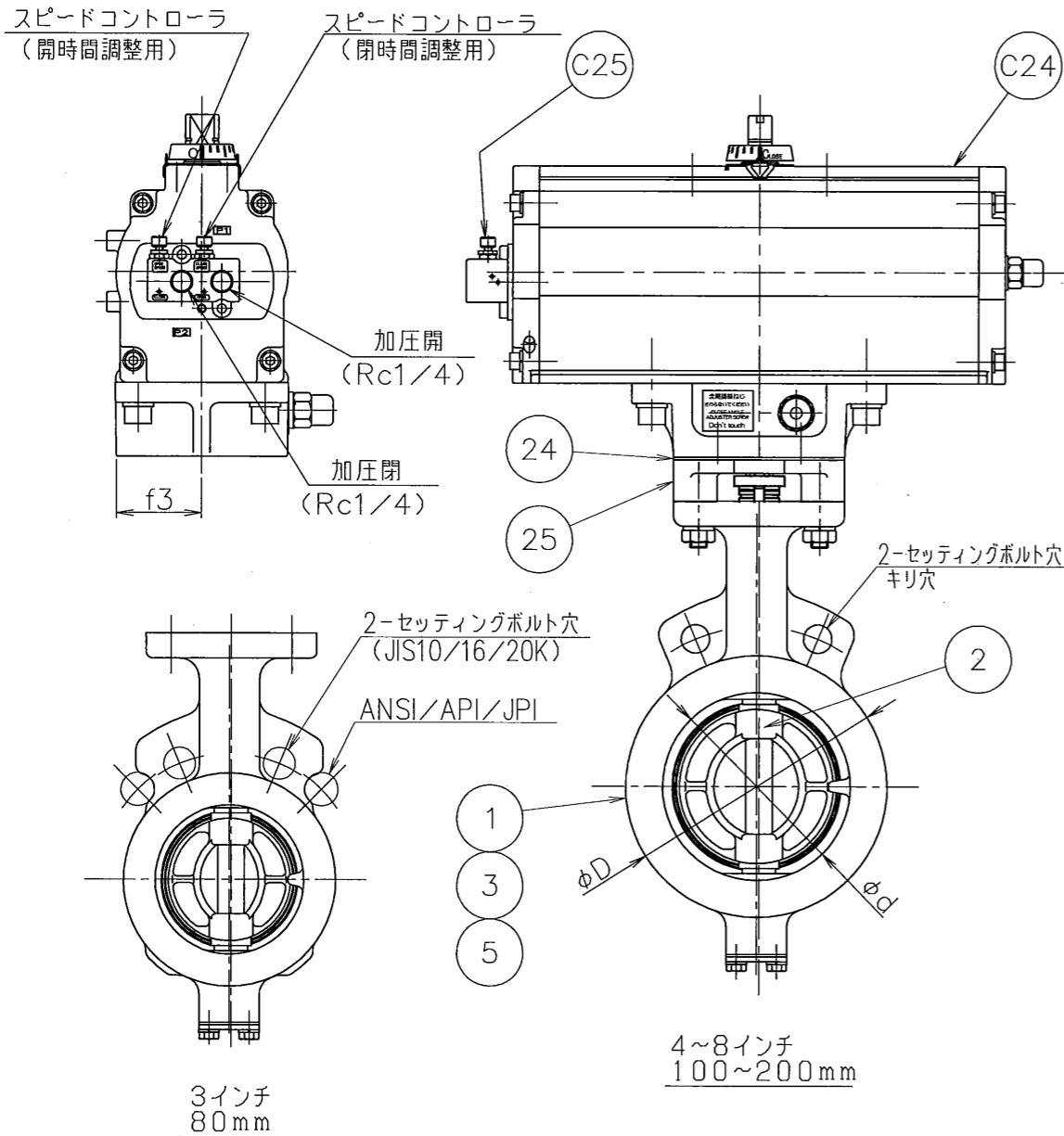
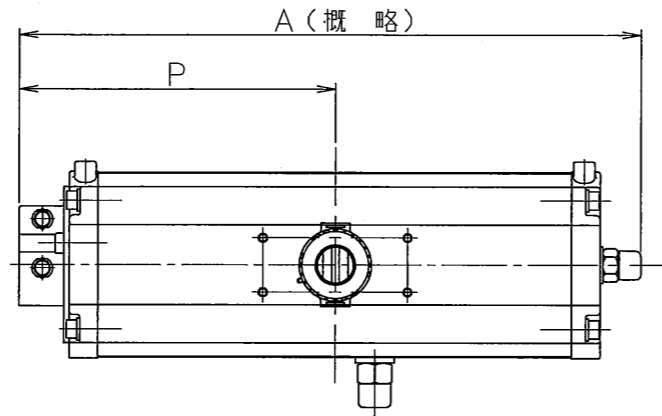


図面来歴

[MODE: 100mm S=1/4]  
 様式管理番号: WD33-95-023

J (ACLT)



口径 インチ	mm	エア-シリンダ										概略質量 (kg)					
		d	L	L2	D	H1	H2	型式	質量 (1/St.)	H3	H4		A	P	f1	f2	f3
3	80	89	48	22	127	95	147	T85	0.5	168	26.5	276	142	75	47	51	10.9
4	100	112	54	24	156	110	170	T200	1.1	203		346	176	79	57	51	15.5
5	125	137	56	23	185	139	185	T380	2.1	231	29.5	423	214	91	69	62.5	28.6
6	150	163	57	23.5	216	164	205										
8	200	213	64	27	269	190	235										

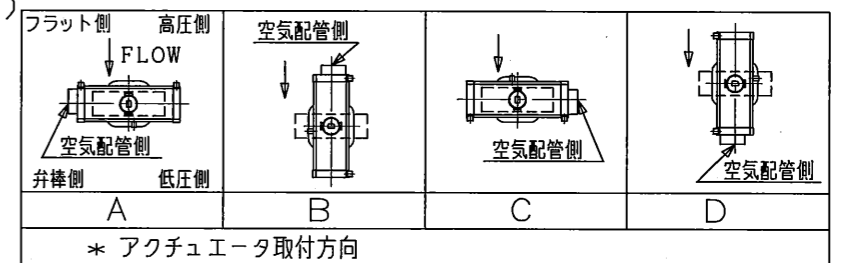
注記

(1) \*マーク : 仕様書参照

(2) \*

接続フランジ規格	
JIS	10K
JIS	16K/20K
ANSI	125/150Lb
API	150Lb
JPI	150Lb

(3)



本組付図のアクチュエータ取付方向は、“A”を示します。

- (4) 配管時には、本体に表示している流れ方向の矢印と流体の流れ方向が一致するようにして下さい。
- (5) 配管用ボルトナットは、片締めや芯ずれ等のないよう十分なトルクで締め付けて下さい。
- (6) 渦巻きガスケットを御使用の場合は、市販のANSI 150Lb用、又は300シリーズ専用品をご使用願います。御使用願います。
- (7) アクチュエータ許容周囲温度範囲 : -10℃~60℃

品番	部品名称	JIS記号	材	数量	備考
C25	スピードコントローラ		アルミニウム	1	
C24	エア-シリンダ	A6063		1	
25	ボンネット	FC250		1	
24	耐熱シート	(ノンアスベスト)		1	
5	シートリング	SUS316L		1	表面硬化処理
*	3	弁棒	SUS329J4L	1	
			SUS316L		
			SUS329J1		
			SUS420J2		
*	2	弁体	SCS16A	1	80~150mm 硬質クロムメッキ
			SCS14A		200mm 硬質クロムメッキ
*	1	本体	SCS14A	1	黒染め処理
			SCPH2		

型式 302A-7E    3~8インチ {カテゴリー: A(T10)}  
 80~200mm  
 巴式バタフライバルブ API・JPI対応  
 (-29℃以上~250℃未満) トムディスク

巴バルブ株式会社	照査	エ下
	検図	エ下
	設計	松原
日付	2012.12.14	
改訂番号		
図面番号	A3-60428	