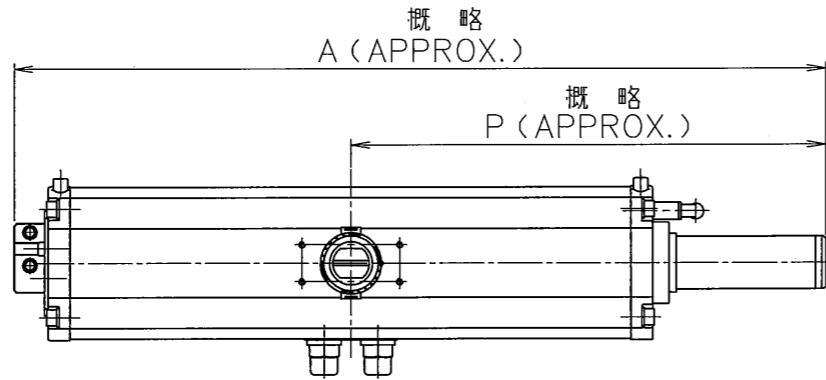


* 口径 SIZE		d	L	D	H1	H2	H3	A	P	f1	f2	f3	t1	CYLINDER エアシリンダ		MASS (APPROX.) 概算質量 (kg)
inch	mm													MODEL 型式	CAPACITY 容量 (l/St.)	
2	50	48	43	101	76	142	168	439	256.5	75	47	51	1	T85S	0.5	9.3
3	80	75	46	131	95	158	203	539	313.5	79	57	51		T200S	1.1	15.6
4	100	96	52	156	110	169	231	665	389	91	69	62.5		T380S	2.1	25.3
6	150	143	56	217	160	202	269	852.5	493	118	85	70	1.5	T750S	4.6	46

SPRING OPEN
加圧閉



NOTE
注意

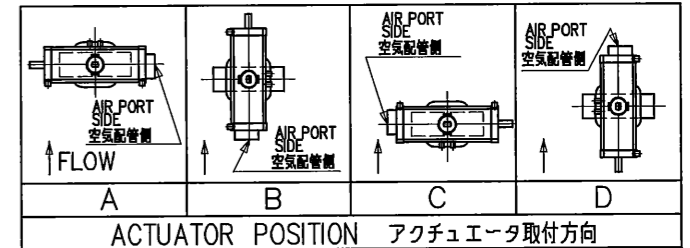
(1) *MARK : SEE SPEC.SHEET.
*マーク : 仕様書参照

(3) IT SHOULD BE INSTALLED IN ACCORDANCE WITH "ARROW".

(2) *

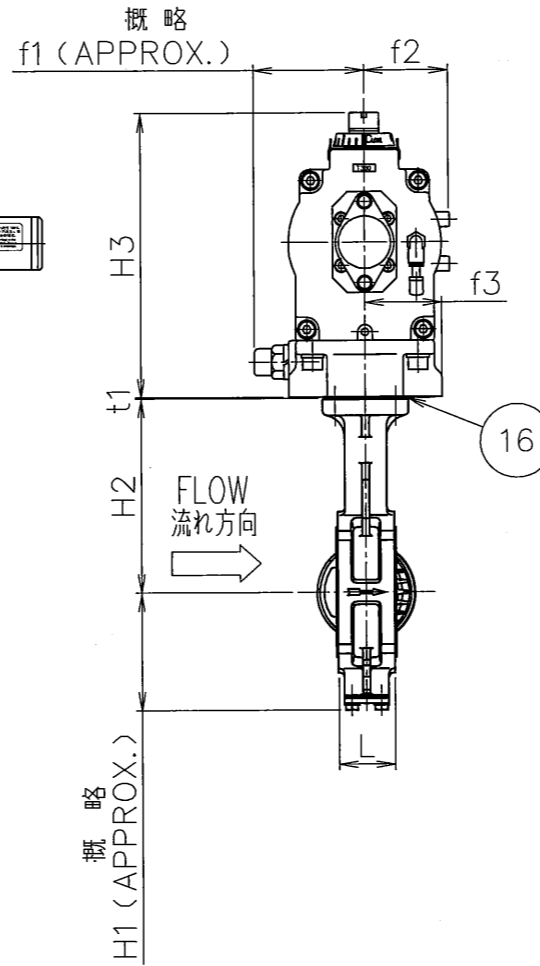
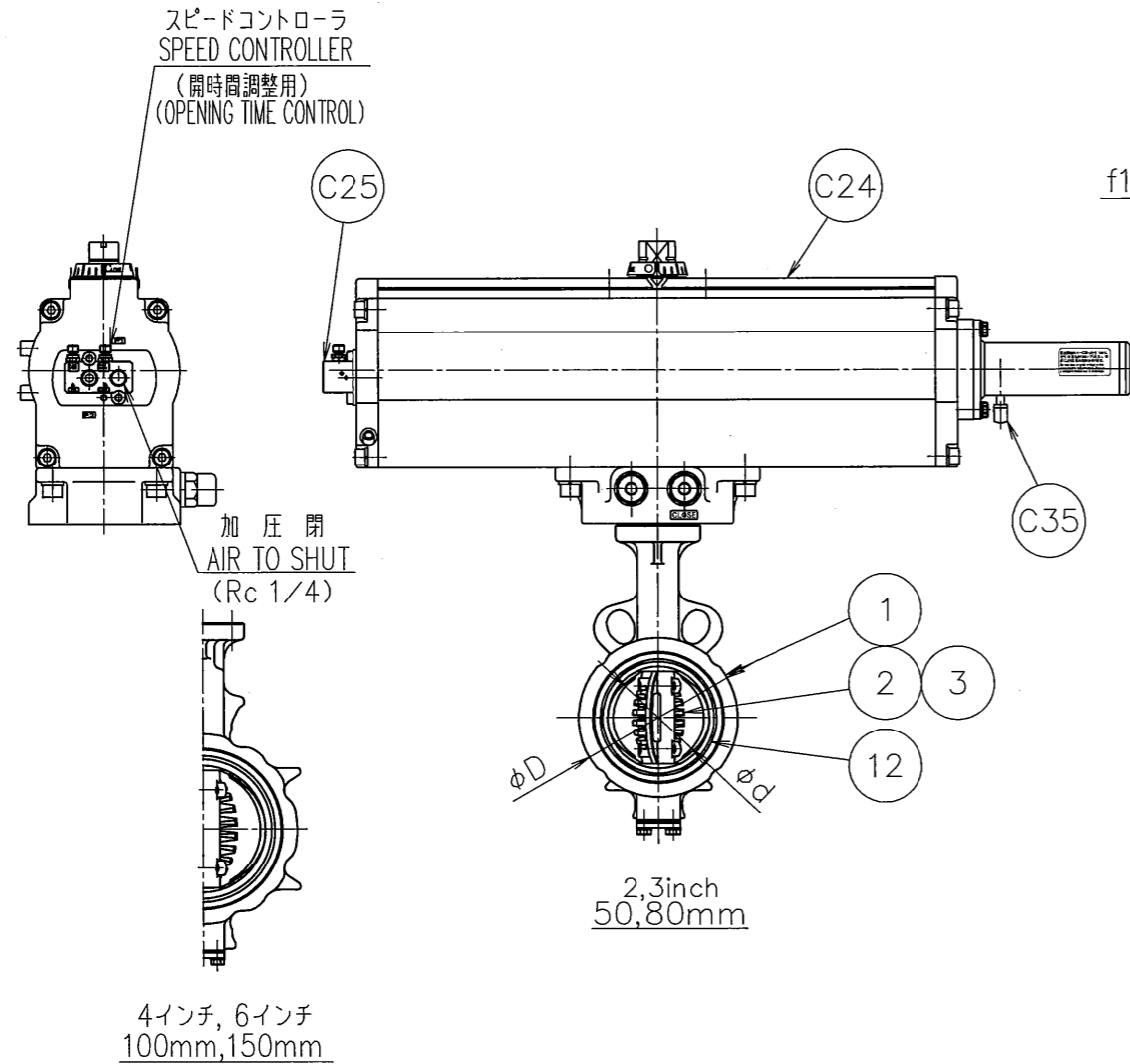
FLANGE RATING フランジ規格	
JIS 5K	
JIS 10K	
JIS 16K	
ASME (ANSI) Class 150	
BS 4504 (PN10)	
BS 4504 (PN16)	

(4) * 配管取外り付け時、流れ方向矢印に従って下さい。



This drawing indicates "Actuator position at C".
本組付図のアクチュエータ取付方向は、"C"を示します。

標準配布図



No. 品番	PARTS NAME 部品名称	JIS SYMBOL JIS記号	MATERIALS 材質	Q'TY 数量	REMARKS 備考
C35	SILENCER サイレンサ		RESIN	1	
C25	SPEED CONTROLLER スピードコントローラ		ALUMINUM	1	
C24	AIR CYLINDER エアシリンダ		A6063	1	
16	SHEET PACKING シートパッキン		(NON-ASBESTOS)	1	
* 12	SEAT RING シートリング		(EPDM)	1	Reinforced コア入
			(NBR)		
3	STEM 弁 棒		SUS420J2	1SET	
2	DISC 弁 体		SCS14	1	
1	BODY 本 体		FCD450	1	

MODEL 型式 508V-7F [] (C) DUCTILE CAST IRON
ダクタイル鋳鉄
ROTARY CONTROL VALVE (WITH FREE ANGLE ADJUSTER)
ロータリー コントロール バルブ (自由開度装置付)

TOMOE VALVE CO.,LTD.
巴バルブ株式会社

CHIEF 照 査 M. Meza
CHECK 検 図 M. Meza
DESIGN 設 計 A. Ma
DATE 日 付 JUL. 8th. 2013

DRAW.NO. 図面番号 A3-63220

REVISION NO. 改訂番号

(MODEL : 80mm S=1/6)
様式管理番号: WD33-95-023