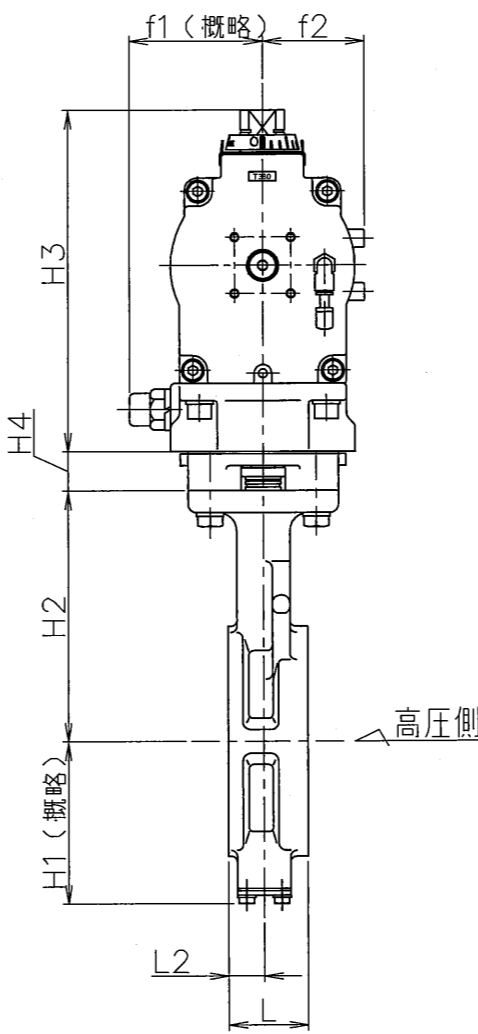
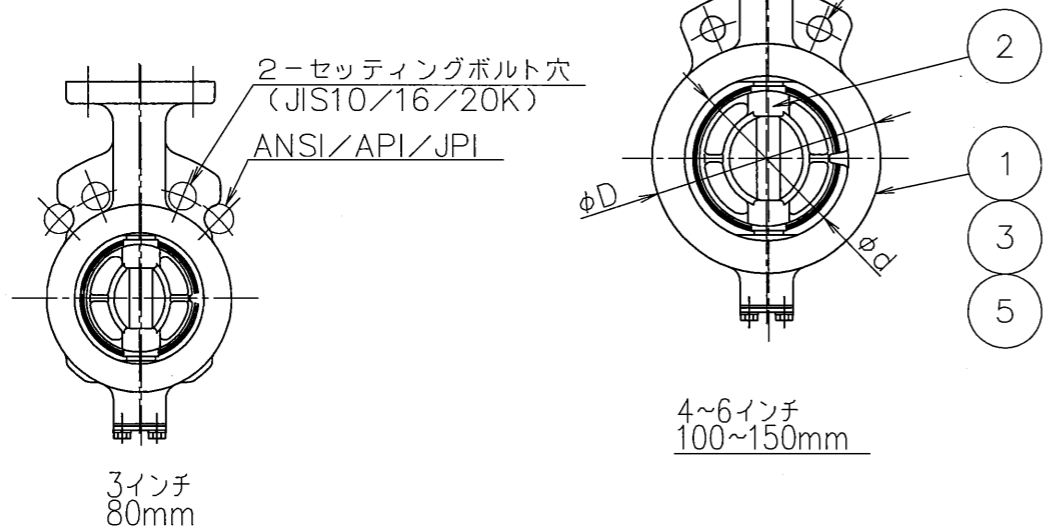
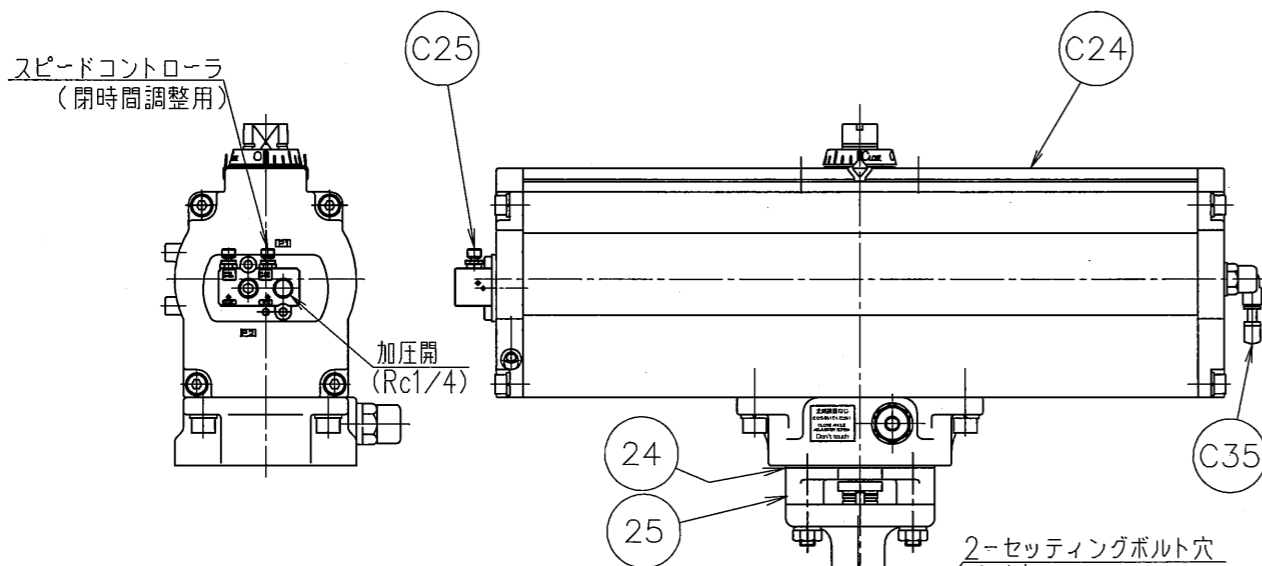
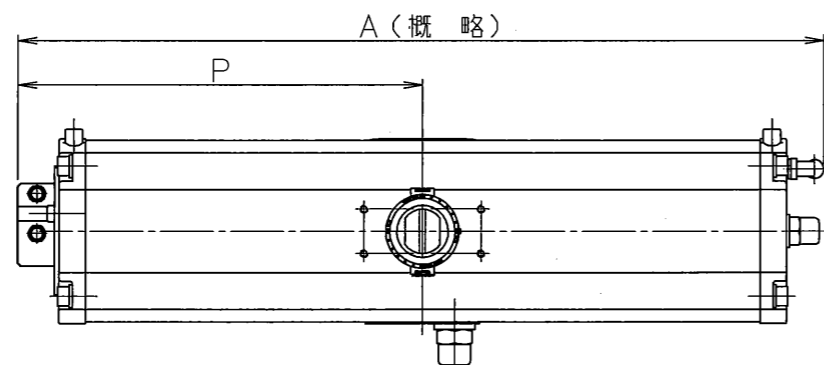


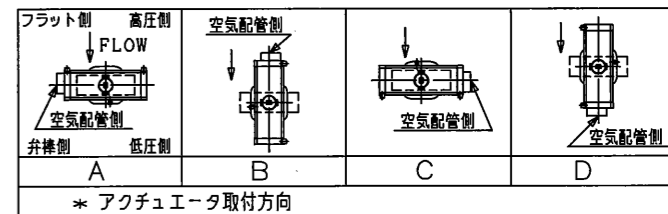
加圧開



口径		エアシリンダ						H3		H4		A		P		f1		f2		概略質量 (kg)
インチ	mm	d	L	L2	D	H1	H2	型式	質量 (1/St.)											
3	80	89	48	22	127	95	147	T200S	1.1	203			448.5	225.5	79	57	17			
4	100	112	54	24	156	110	170	T380S	2.1	231	26.5		549.5	276	91	69	26.3			
5	125	137	56	23	185	139	185	T750S	4.6	269	29.5		722.5	359.5	118	85	43.2			
6	150	163	57	23.5	216	164	205													

注記
(1) *マーク : 仕様書参照
(2) *
(3) *

接続フランジ規格	
JIS 10K	
JIS 16K/20K	
ANSI 125/150Lb	
API 150Lb	
JPI 150Lb	



* アクチュエータ取付方向
本組付図のアクチュエータ取付方向は、“A”を示します。

- (4) 配管時には、本体に表示している流れ方向の矢印と流体の流れ方向が一致するようにして下さい。
- (5) 配管用ボルトナットは、片締めや芯ずれ等のないよう十分なトルクで締め付けて下さい。
- (6) 渦巻きガスケットを御使用の場合は、市販のANSI150Lb用、又は300シリーズ専用品をご使用願います。御使用願います。
- (7) アクチュエータ許容周囲温度範囲 : -10℃~60℃

品番	部品名称	JIS記号	材	数量	備考
C35	サイレンサ		樹脂	1	
C25	スピードコントローラ		アルミニウム	1	
C24	エアシリンダ		A6063	1	
25	ボンネット		FC250	1	
24	断熱シート		(J77Aベスト)	1	
5	シートリング		SUS316L	1	表面硬化処理
*	3	弁棒	SUS329J4L	1	
			SUS316L		
			SUS329J1		
			SUS420J2		
2	弁体	SCS16A	1	1	硬質クロムメッキ
		SCS14A			
1	本体	SCPH2			黒染め処理

型式 302A-7G ^{*(3)} 3~6インチ {カテゴリー} 80~150mm {:A(T10)}
巴式バタフライバルブ API・JPI対応
(-29℃以上~250℃未満) トムディスコ

巴バルブ株式会社	照査	上野
	検図	上野
	設計	松原
	日付	2013. 8.27
図面番号	A3-63586	改訂番号