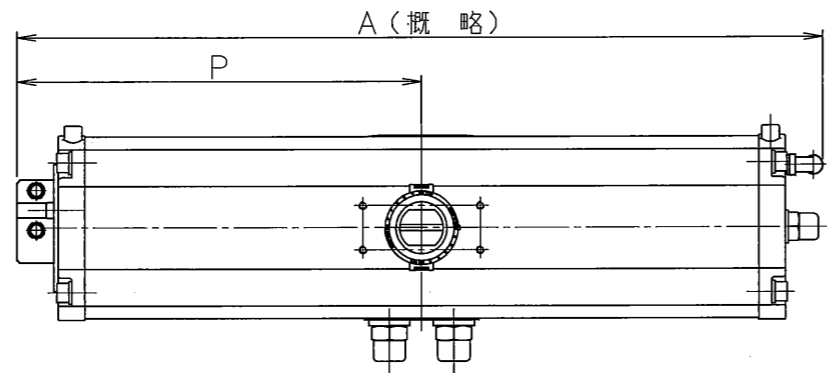
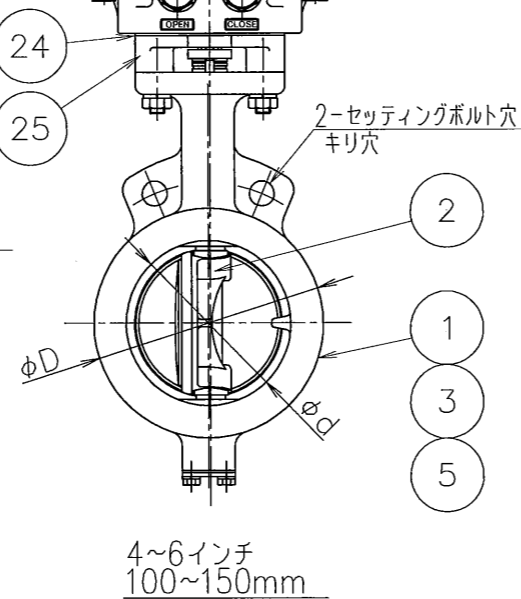
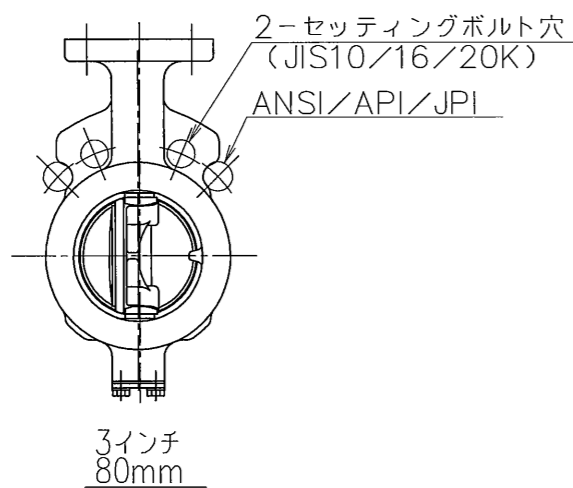
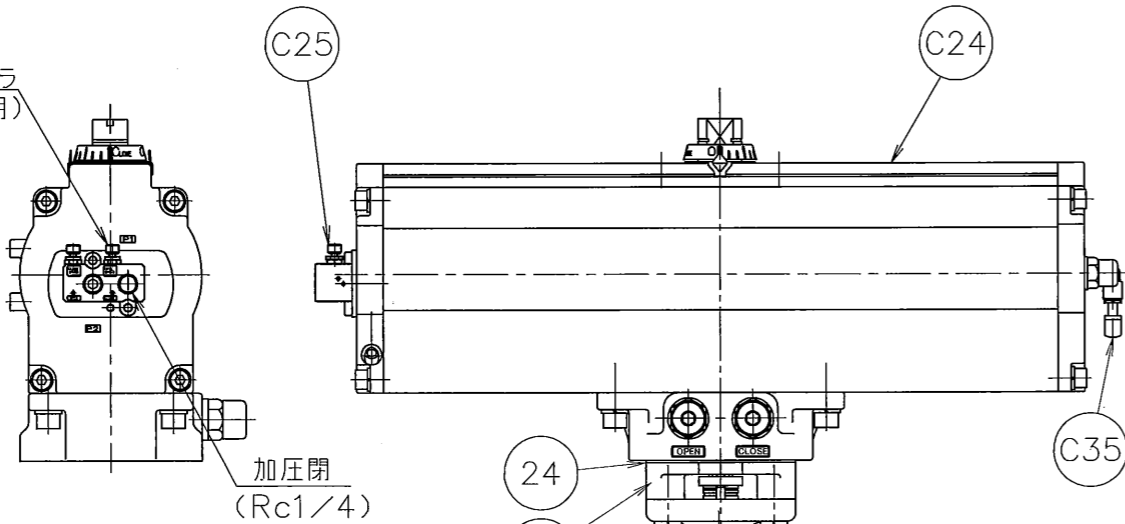


加圧閉



スピードコントローラ  
(開時間調整用)



4~6インチ  
100~150mm

口 径 インチ	径 mm	d	L	L2	D	H1	H2	エア-シリンダ		H3	H4	A	P	f1	f2	概略質量 (kg)
								型式	質量 (1/7St.)							
3	80	89	48	22	127	95	147	T200S	1.1	203		448.5	225.5	79	57	17
4	100	112	54	24	156	110	170	T380S	2.1	231	26.5	549.5	276	91	69	26.3
5	125	137	56	23	185	139	185	T750S	4.6	269		722.5	359.5	118	85	43.2
6	150	163	57	23.5	216	164	205				29.5					47.2

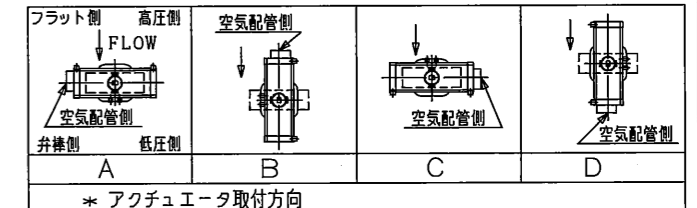
注記

(1) \*マーク : 仕様書参照

(2) \*

(3)

接続フランジ規格
JIS 10K
JIS 16K/20K
ANSI 125/150Lb
API 150Lb
JPI 150Lb



\* アクチュエータ取付方向  
本組付図のアクチュエータ取付方向は“A”を示します。

- (4) 配管時には、本体に表示している流れ方向の矢印と流体の流れ方向が一致するようにして下さい。
- (5) 配管用ボルトナットは、片締めや芯ずれ等のないよう十分なトルクで締め付けて下さい。
- (6) 渦巻きガスケットを御使用の場合は、市販のANSI150Lb用、又は300シリーズ専用品をご使用願います。御使用願います。
- (7) アクチュエータ許容周囲温度範囲 : -10℃~60℃

品番	部品名称	JIS記号	材	質	数量	備考
C35	サイレンサ		樹脂		1	
C25	スピードコントローラ		アルミニウム		1	
C24	エア-シリンダ		A6063		1	
25	ボンネット		FC250		1	
24	断熱シート		(ノアベスト)		1	
5	シートリング		SUS316L		1	表面硬化処理
3	弁棒		SUS329J4L		1	
			SUS316L		1	
			SUS329J1		1	
			SUS420J2		1	
2	弁体		SCS16A		1	硬質クロムメッキ
1	本体		SCS14A		1	黒染め処理
			SCPH2			

型式 302A-7F [ ] \* (3) 3~6インチ 80~150mm {カテゴリー:A(T10)}  
巴式バタフライバルブ API・JPI対応  
(-29℃以上~250℃未満) トムディスク

巴バルブ株式会社	照査	エチ
	検図	エチ
図面番号 A3-64348	設計	松原
	日付	2014. 4. 7
改訂番号		