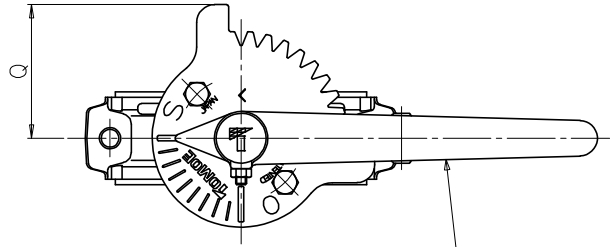


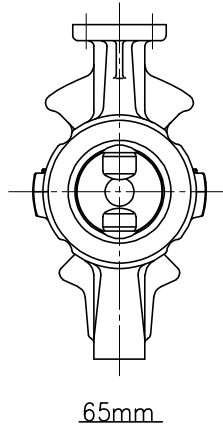
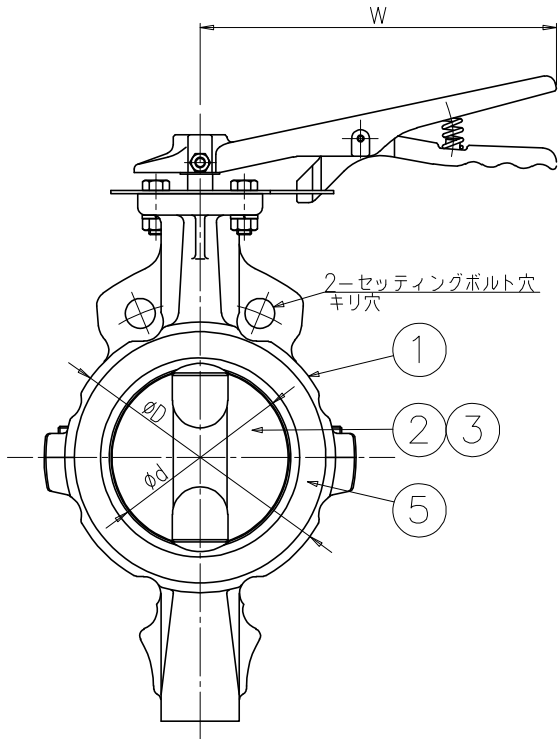
標準配布図

(SIZE:100mm S=1/3)
様式管理番号:WD33-95-023

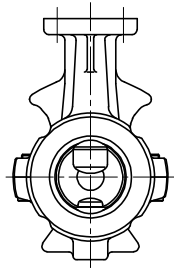
(ACLT)



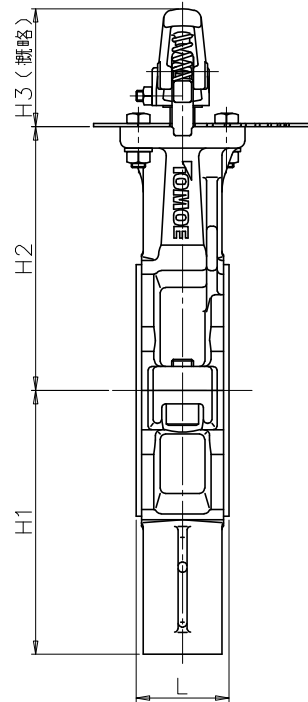
L22



65mm



50mm



*

□	径	d	L	D	H1	H2	H3	Q	W	レバー 型式	概略質量 (kg)
インチ	mm										
2	50	53.4	43	96	62	118.5	66	75	200	1T-1	2.8
2 1/2	65	67	46	115	125	125	66	75	200	1T-1	3.9
3	80	82	46	131	132.5	132.5	66	75	200	1T-1	4.2
4	100	102	52	152	148	148	92	87.5	300	1T-2	6.3
5	125	127.6	56	190	171	171	97	102.5	350	1T-3	10.2
6	150	151.6	56	217	183	183	97	102.5	350	1T-3	11.8

注 記

(1) *マーク : 仕様書参照

(2)

*

フランジ規格	
JIS	5K
JIS	10K
ASME	Class 125/150
JPI	Class 150
BS	10-E
BS	4504 (PN10)
DIN	(PN10)

(3) 駆動部取付方向は図面番号L4-02840参照

L22	レバー	FCD 450		1組	
5	シートリング	(PFA)		1	
3	弁 棒	SUS420J2		1組	PFAライニング
2	弁 体	(PFA)		1	(芯金:SCS13)
1	本 体	FCD-S		1	

品番	部 品 名 称	JIS記号	材 質	数量	備 考
----	---------	-------	-----	----	-----

型 式 847T-1T⁽³⁾ ダクタイル鉄铸造品
巴式バタフライバルブ

巴バルブ株式会社

照 査	上 村
検 図	門 永
設 計	杉 本
日 付	2003.12. 4

図面番号 A3-48765

改訂番号

A