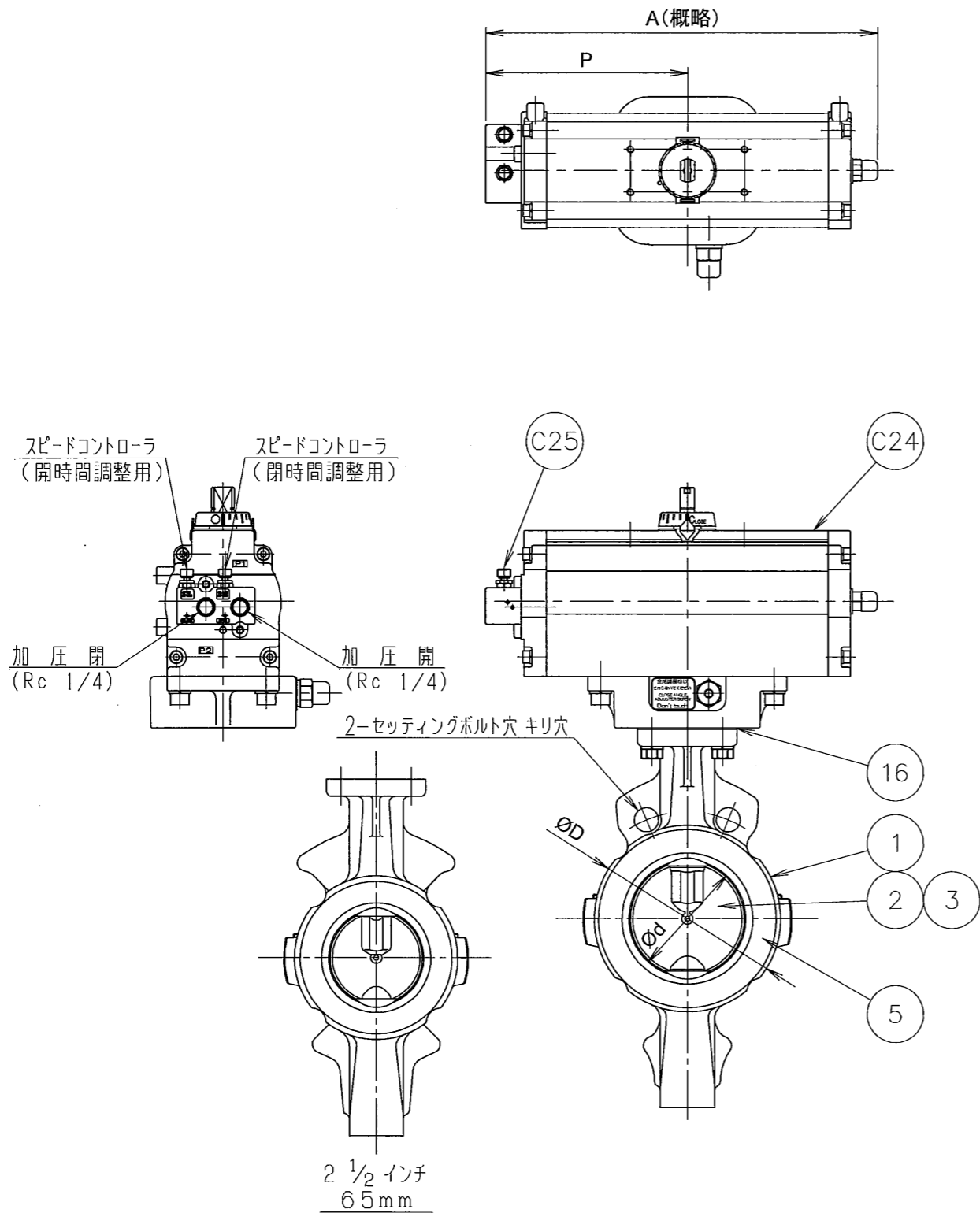


標準配布図

[MODEL: 80mm S=1/4]
様式管理番号: WD33-95-025

J
ACLT



*

□ 径	インチ	mm	d	L	D	H1	H2	H3	A	P	f1	f2	t1	エア-シリンダ		概略質量 (kg)
														型 式	容 量 (1/st.)	
2 1/2	3	65	67	46	115	125	125	168	276	142	75	47	1	T85	0.5	8.1
		80	82	46	131	132.5	132.5									8.5

注 記

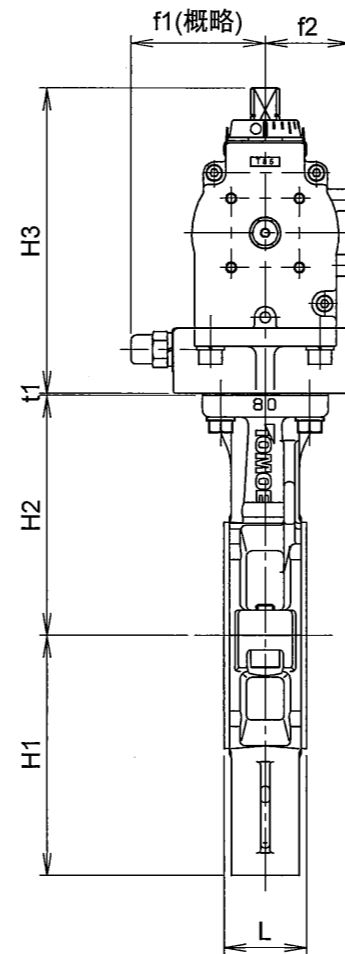
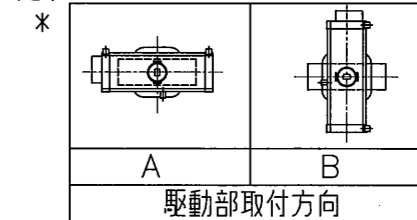
(1) *マーク : 仕様書参照

(2)

*
フランジ規格

JIS 5K
JIS 10K
ANSI 125/150Lb
JPI 150Lb

(3)



C25	スピードコントローラ	アルミニウム		1	
C24	エア-シリンダ	A6063		1	
16	シートパッキン	(ノンアスベスト)		1	
5	シートリング	(PFA)		1	
3	弁 棒	SUS 329J1		1組	
2	弁 体		SCS 14		1
1	本 体	FCD-S		1	
品番	部 品 名 称	JIS記号	材 質	数 量	備 考

型 式 846T-7E * (3) ダクティル鉄鑄造品

巴式バタフライバルブ (標準/重負荷仕様)

巴 巴 ル ブ 株 式 会 社	照 査	上 村
	検 図	上 村
	設 計	松 原
日 付	2012. 11.29	

図面番号	A3-59523	改訂番号	A
------	----------	------	---