

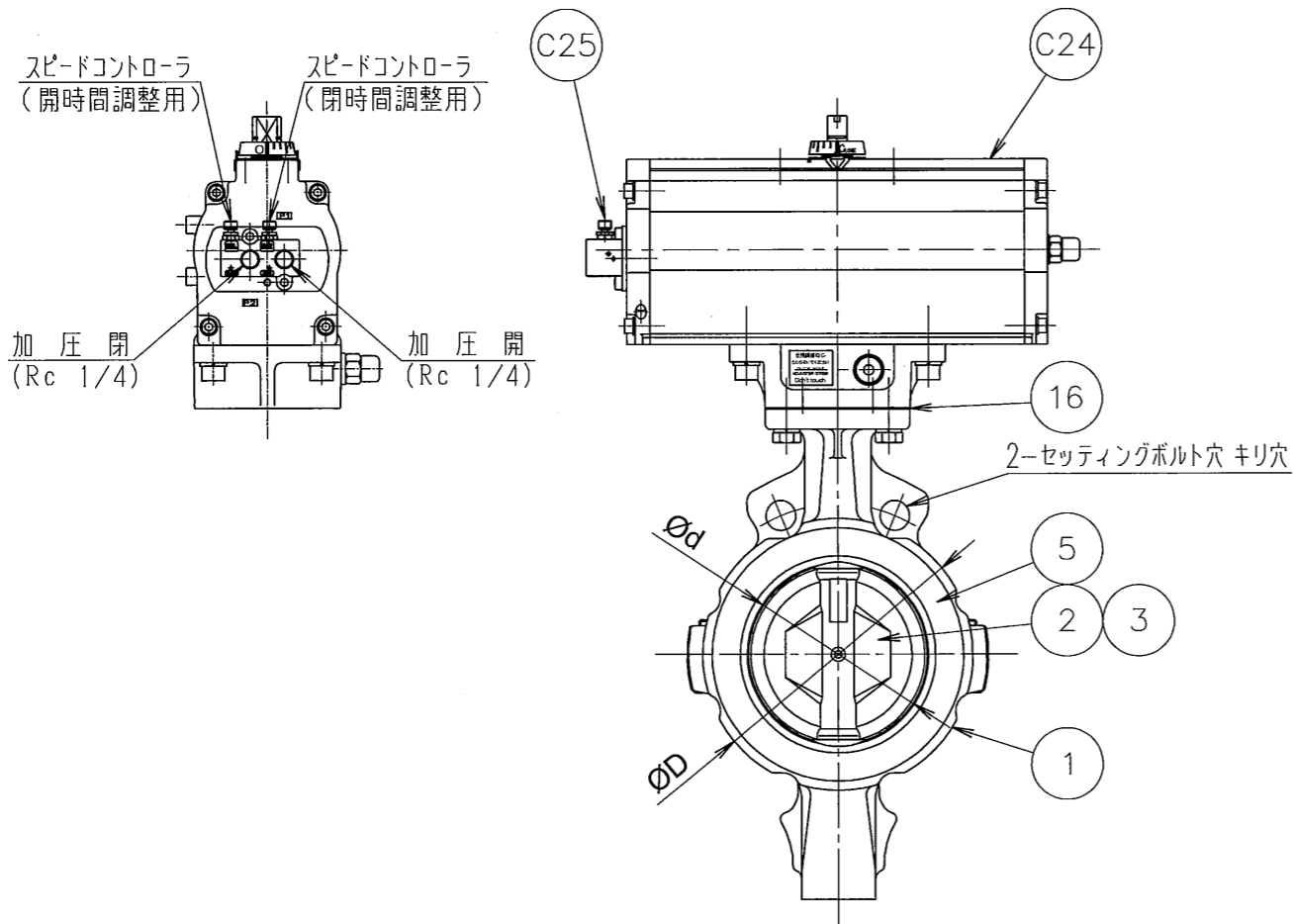
図面来歴

A : 2014. 5. 26 材質切替による 奇/松原/補修

標準配布図

[MODEL : 125mm S=1/5]
 様式管理番号 : WD33-95-025

J
 (ACLT)



*

□ 径	インチ mm	d	L	D	H1	H2	H3	A	P	f1	f2	t1	エアシリンダ		概略質量 (kg)
													型 式	質量 (1/St.)	
4	100	102	52	152	148	148						1	T200	1.1	13.2
5	125	127.6	56	190	171	171	203	346	176	79	57	1.5			16.6
6	150	151.6	56	217	183	183									18.2
8	200	197	60	266	220	220	231	422	214	91	69		T380	2.1	28.5

注 記

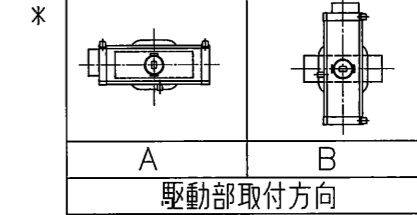
(1) *マーク : 仕様書参照

(2)

* フランジ規格

JIS 5K
JIS 10K
ANSI 125/150Lb
JPI 150Lb

(3)



品番	部品名称	JIS記号 材 質	数量	備 考
C25	スピードコントローラ	アルミニウム	1	
C24	エアシリンダ	A6063	1	
16	シートパッキン	(ノンアスベスト)	1	
5	シートリング	(PFA)	1	
3	弁 棒	SUS 329J1	1組	
2	弁 体			SCS 14
1	本 体	FCD-S	1	

型 式 846T-7E ダクティル鉄鑄造品
巴式バタフライバルブ (標準仕様)

巴バルブ株式会社	照 査	上 村
	検 図	上 村
	設 計	松 原
	日 付	2012.11.29

図面番号	A3-59525	改訂番号	A
------	----------	------	---