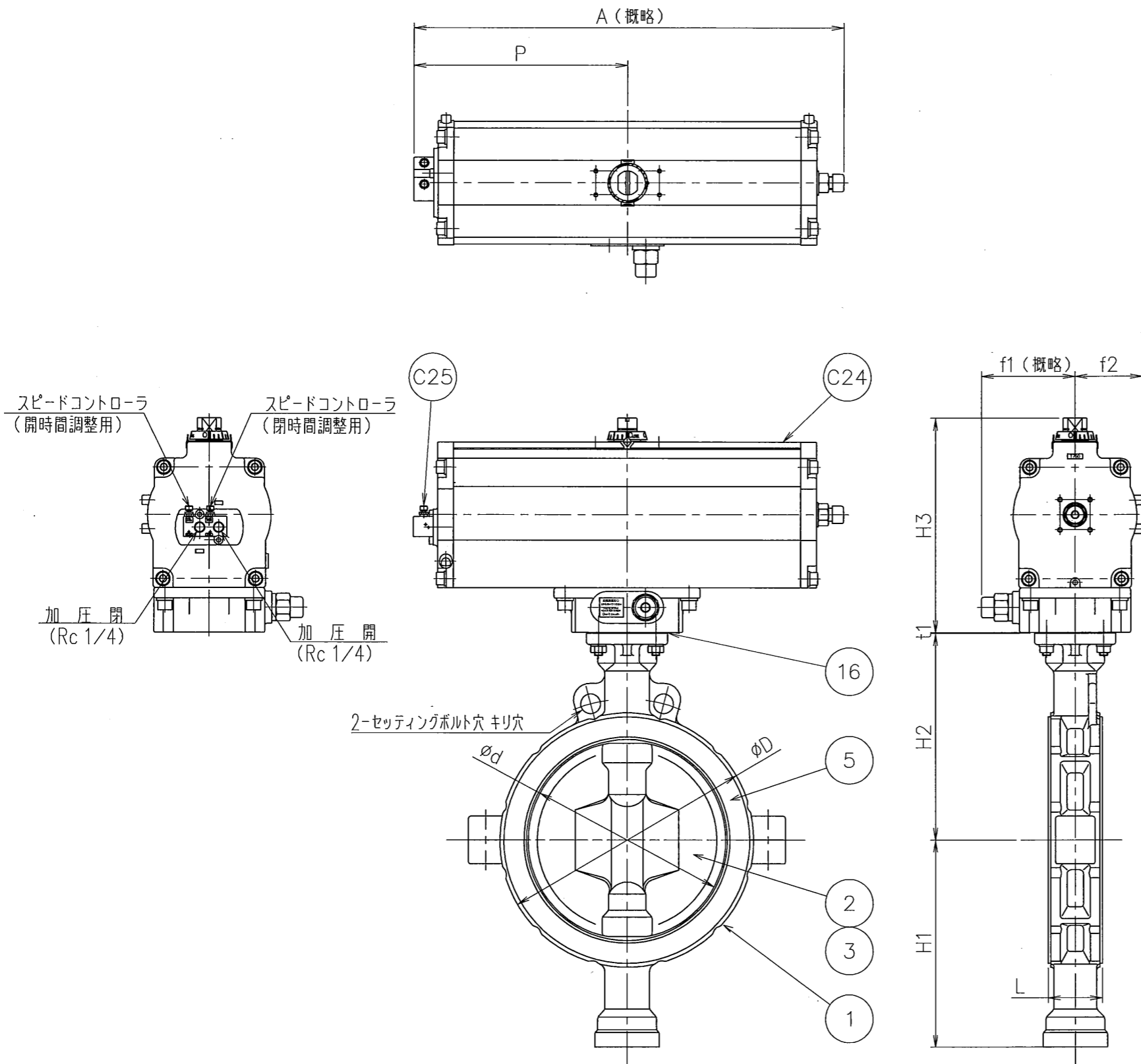


標準配布図

[MODEL: 250mm S=1/6]  
 様式管理番号: WD33-95-023

ACLIT



口径		d	L	D	H1	H2	H3	A	P	f1	f2	t1	エア-シリンダ		概略質量 (kg)
インチ	mm												型式	質量 (l/st)	
10	250	247.5	68	320	260	260	269	546	270	118	85	1.5	T750	4.6	52

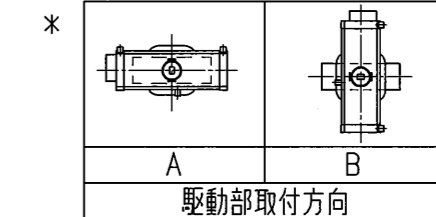
注記

(1) \*マーク : 仕様書参照

(2)

* フランジ規格	
JIS	5K
JIS	10K
ANSI	125/150Lb
JPI	150Lb

(3)



品番	部品名称	JIS記号	材	質	数量	備考
C25	スピードコントローラ		アルミニウム		1	
C24	エア-シリンダ		A6063		1	
16	シートパッキン		(ノンアスベスト)		1	
5	シートリング		(PTFE)		1	
3	弁 棒		SUS329J1		1組	
2	弁 体		SCS14		1	
1	本 体		FCD-S		1	

型式 846T-7E <sup>\* (3)</sup>    ダクタイル鉄鑄造品  
 巴式バタフライバルブ (標準/重負荷仕様)

巴 巴 爾 勃 株 式 会 社	照 査	エ 野
	検 図	エ 野
	設 計	松 原
	日 付	2012.11.14
図面番号	A3-59536	改訂番号