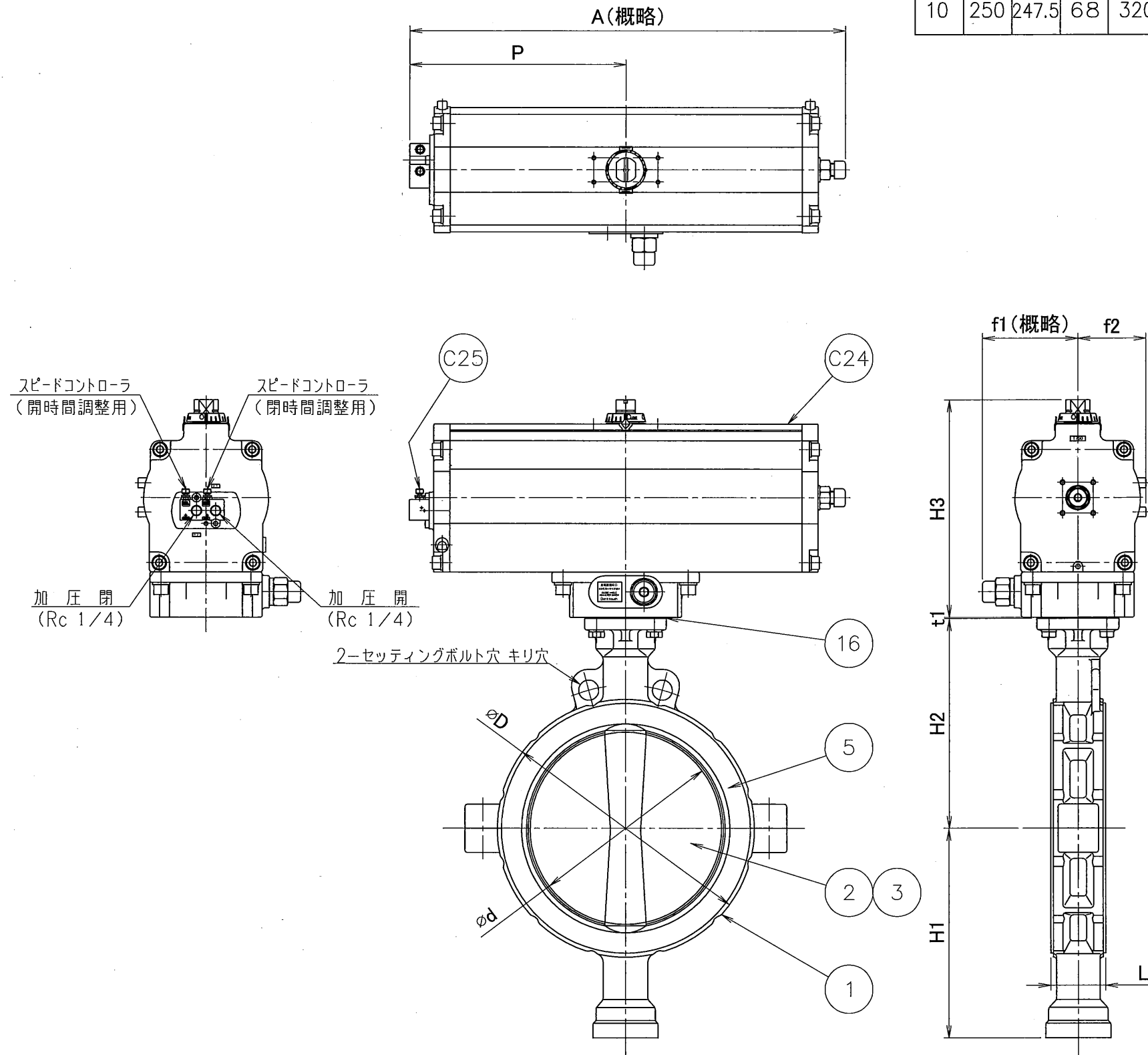


図面来歴

標準配付図

(MODEL: 250mm S=1/6)
様式管理番号: WD33-95-023

J
ACLT



*

□ 径 インチ	mm	d	L	D	H1	H2	H3	A	P	f1	f2	t1	エア-シリンダ		概略質量 (kg)
													型 式	容 量 (l/st.)	
10	250	247.5	68	320	260	260	269	546	270	118	85	1.5	T750	4.6	52

注 記

(1) *マーク : 仕様書参照

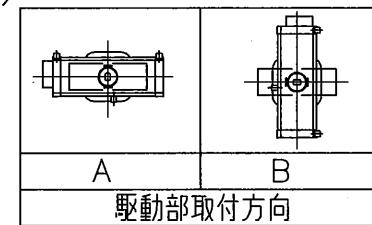
(2)

*

フランジ規格	
JIS 5K	
JIS 10K	
ANSI 125/150Lb	
JPI 150Lb	

(3)

*



C25	スピードコントローラ	アルミニウム	1	
C24	エア-シリンダ	A6063	1	
16	シートパッキン	(ノンアスベスト)	1	
5	シートリング	(PTFE)	1	
3	弁 棒	SUS420J2	1組	
2	弁 体	(PTFE)	1	(芯金:SCS13)
1	本 体	FCD-S	1	
品番	部 品 名 称	JIS記号 材 質	数 量	備 考

型 式 847T-7E * (3) ダクタイル鉄鑄造品
巴式バタフライバルブ (標準/重負荷仕様)

巴 巴 爾 づ 株 式 会 社

照 査
検 図
設 計
日 付

エ 石
エ 石
松 原
2012. 9. 18

図面番号

A3-59572

改 訂 番 号