

2インチ
50mm

2 1/2インチ
65mm

*

口径 インチ	mm	d	L	D	H1	H2	H3	A	P	f1	f2	f3	t1	エア-シリンダ		概略質量 (kg)
														型式	容量 (L/St.)	
2	50	53.4	43	96	62	118.5	203	448.5	225.5	79	57	51	1	T200S	1.1	13.1
2 1/2	65	67	46	115	125	125										14.2
3	80	82	46	131	132.5	132.5										14.5
4	100	102	52	152	148	148	231	549.5	276	91	69	62.5	1.5	T380S	2.1	24.1
5	125	127.6	56	190	171	171										27.6
6	150	151.6	56	217	183	183	269	722.5	359.5	118	85	70	1.5	T750S	4.6	42.7
8	200	197	60	266	220	220										47.2

注 記

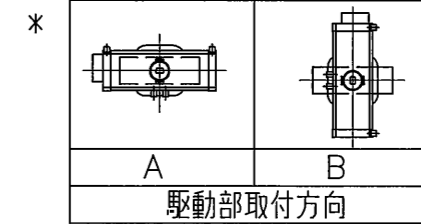
(1) *マーク : 仕様書参照

(2)

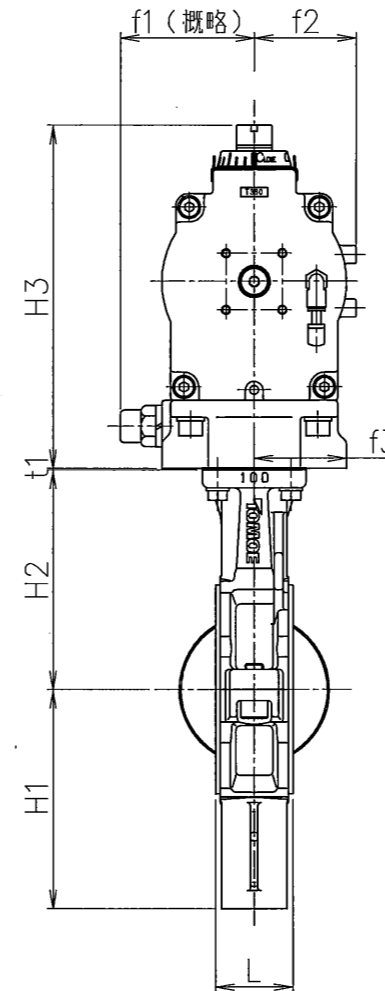
* フランジ規格

JIS 5K
JIS 10K
ANSI 125/150Lb
JPI 150Lb

(3)



加 圧 閉



C35	サイレンサ	樹脂	1	
C25	スピードコントローラ	アルミニウム	1	
C24	エア-シリンダ	A6063	1	
16	シートパッキン	(ノンアスベスト)	1	
5	シートリング	(PFA)	1	
3	弁 棒	SUS 420J2	1組	PFAライニング
2	弁 体	(PFA)	1	(芯金:SCS13)
1	本 体	FCD-S	1	
品番	部 品 名 称	JIS記号 材 質	数 量	備 考

型 式 847T-7F *(3) ダクタイル鉄鑄造品
 巴式バタフライバルブ (標準仕様)

巴 巴 爾 勃 株 式 有 限 公 司	照 査	上 村
	検 図	上 村
	設 計	松 岡
日 付	2013. 3.26	

改訂番号

図面番号 A3-60235