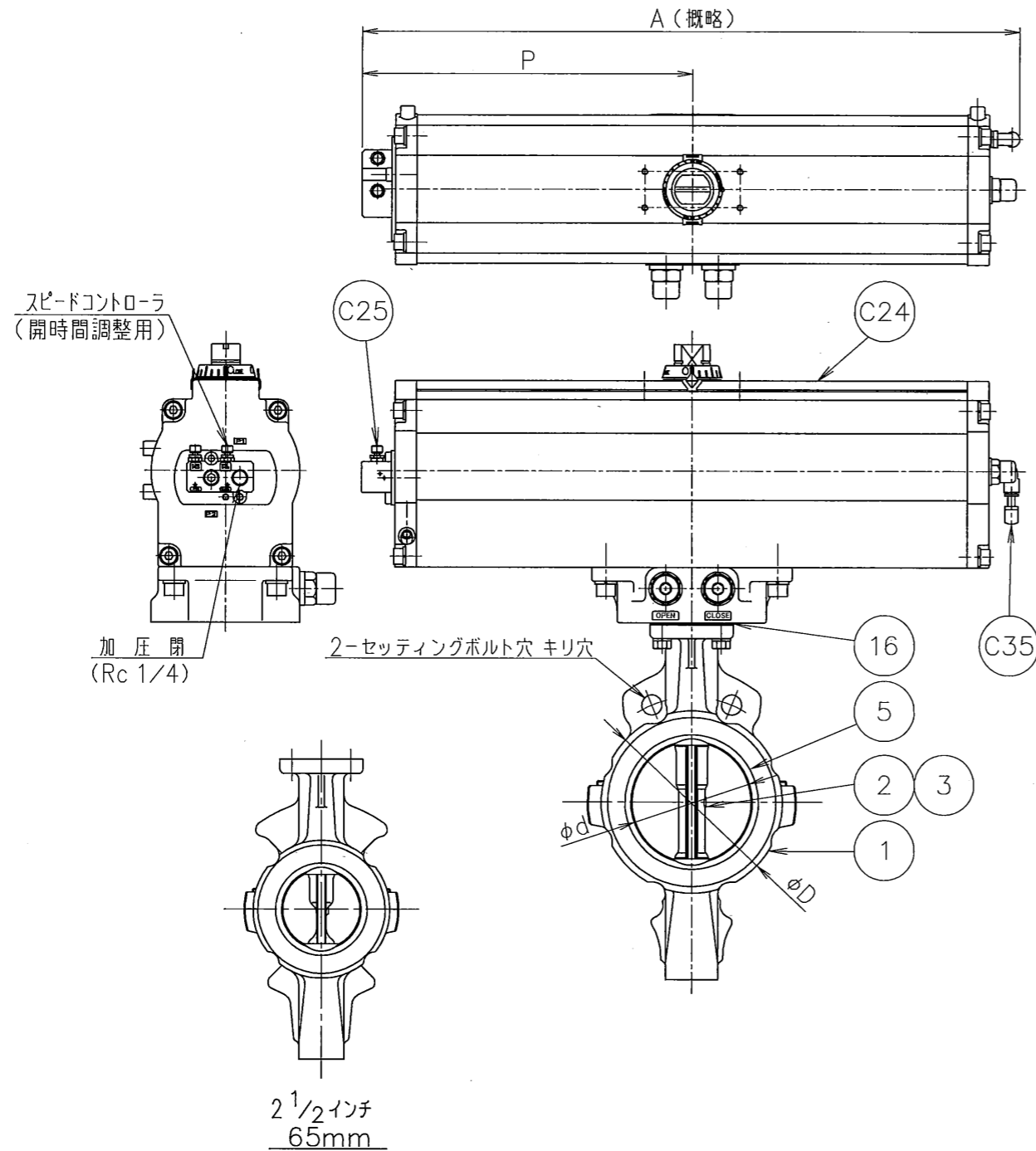


図面来歴

標準配布図

(MODEL: 100mm S=1/5)  
様式管理番号: WD33-95-023

ACL T



2 1/2 インチ  
65mm

\*

口径 インチ	mm	d	L	D	H1	H2	H3	A	P	f1	f2	f3	t1	エア-シリンダ		概略質量 (kg)
														型式	容量 (l/st.)	
2 1/2	65	67	46	115	125	125	203	448.5	225.5	79	57	51	1	T200S	1.1	14.2
3	80	82	46	131	132.5	132.5	231	549.5	276	91	69	62.5		T380S	2.1	22.8
4	100	102	52	152	148	148								24.2		
5	125	127.6	56	190	171	171	269	722.5	359.5	118	85	70	1.5	T750S	4.6	41.1
6	150	151.6	56	217	183	183										42.7

注 記

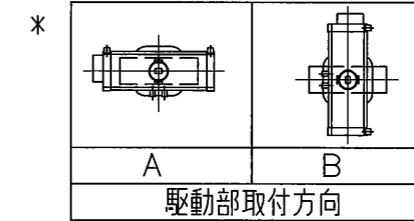
(1) \*マーク : 仕様書参照

(2)

\* フランジ規格

JIS 5K
JIS 10K
ANSI 125/150Lb
JPI 150Lb

(3)



加 圧 閉

品番	部品名称	JIS記号 材 質	数量	備 考
C35	サイレンサ	樹 脂	1	
C25	スピードコントローラ	アルミニウム	1	
C24	エア-シリンダ	A6063	1	
16	シートパッキン	(ノンアスベスト)	1	
5	シートリング	(PFA)	1	
3	弁 棒	SUS 316	1組	
2	弁 体	SCS14	1	
1	本 体	FCD-S	1	

型 式 846T-7F  \* (3) ダクタイル鉄鑄造品  
巴式バタフライバルブ (重負荷仕様)

巴バルブ株式会社  
照 査 上野  
検 図 上野  
設 計 松原  
日 付 2013. 4. 8

改訂番号  
図面番号 A3-60467