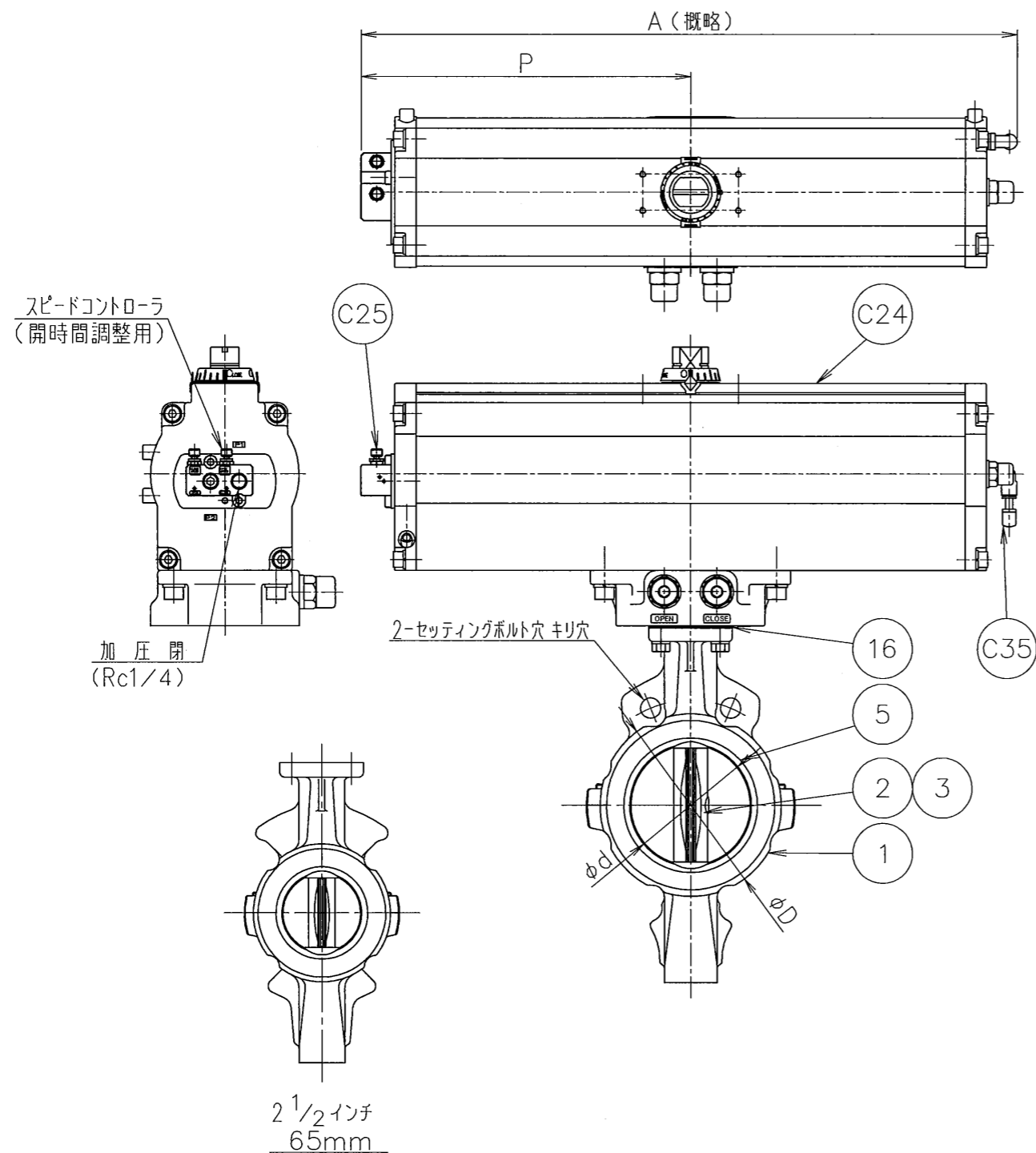


標準配布図

(MODEL: 100mm S=1/5)
様式管理番号: WD33-95-023

J
ACLT



2 1/2 インチ
65mm

*

口径 インチ	mm	d	L	D	H1	H2	H3	A	P	f1	f2	f3	t1	エア-シリンダ		概略質量 (kg)
														型式	容量 (l/st.)	
2 1/2	65	67	46	115	125	125	203	448.5	225.5	79	57	51	1	T200S	1.1	14.1
3	80	82	46	131	132.5	132.5								T380S	2.1	14.4
4	100	102	52	152	148	148										23.8
5	125	127.6	56	190	171	171	231	549.5	276	91	69	62.5	1.5	T750S	4.6	27.3
6	150	151.6	56	217	183	183										
8	200	197	60	266	220	220	269	722.5	359.5	118	85	70			46.1	

注 記

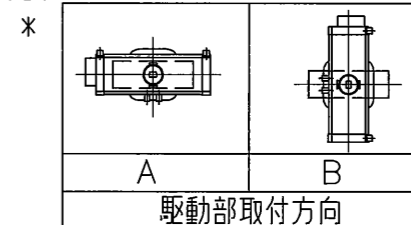
(1) *マーク : 仕様書参照

(2)

* フランジ規格

JIS 5K
JIS 10K
ANSI 125/150Lb
JPI 150Lb

(3)



加 圧 閉

品番	部品名称	JIS記号	材 質	数量	備 考
C35	サイレンサ		樹 脂	1	
C25	スピードコントローラ		アルミニウム	1	
C24	エア-シリンダ		A6063	1	
16	シートパッキン		(ノンアスベスト)	1	
5	シートリング		(PFA)	1	
3	弁 棒			1組	
2	弁 体		SUS329J1	1	
1	本 体		(PPS)	1	
			FCD-S	1	

型 式 846T-7F ダクタイル鉄鑄造品
 巴式バタフライバルブ (標準仕様)

巴 巴 ル 古 株 式 会 社	照 査	上 村
	検 図	上 村
	設 計	松 原
日 付	2013. 4. 8	

図面番号	A3-60469	改 訂 番 号
		A