

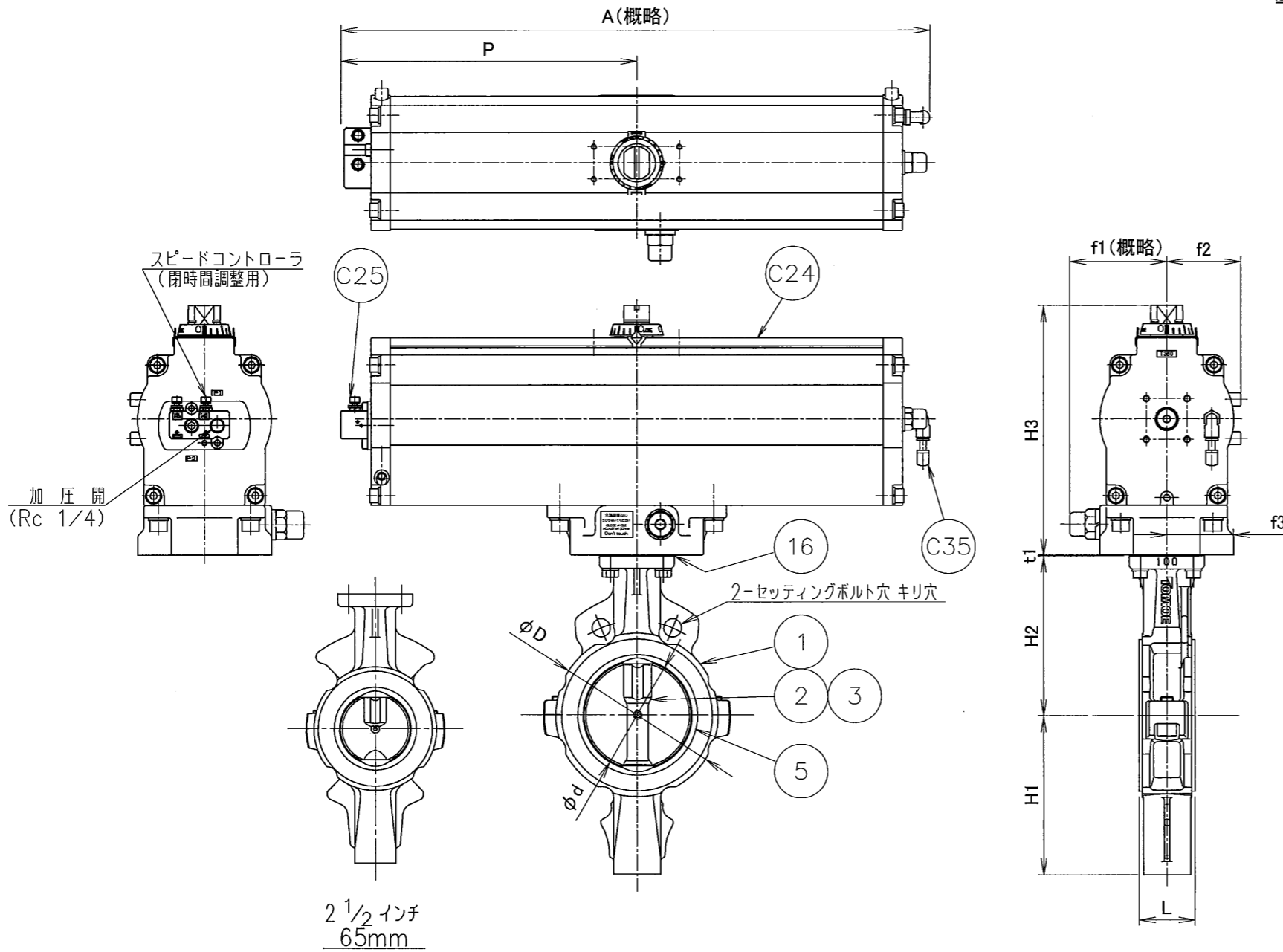
図面来歴

A: 2014. 5. 26 材質切替による 前 / 松原 / 新

標準配布図

(MODEL: 100mm S=1/5)
様式管理番号: WD33-95-023

(ACLT)



*

口径 インチ	径 mm	d	L	D	H1	H2	H3	A	P	f1	f2	f3	t1	エアシリンダ		概略質量 (kg)
														型式	質量 (1/St.)	
2 1/2	65	67	46	115	125	125	203	448.5	225.5	79	57	51	1	T200S	1.1	14.2
3	80	82	46	131	132.5	132.5								T380S	2.1	24.2
4	100	102	52	152	148	148								27.6		
5	125	127.6	56	190	171	171	269	722.5	359.5	118	85	70	1.5	T750S	4.6	42.7
6	150	151.6	56	217	183	183								46.9		
8	200	197	60	266	220	220										

注 記

(1) *マーク : 仕様書参照

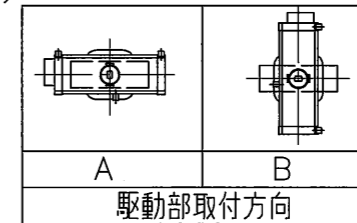
(2)

*

フランジ規格	
JIS 5K	
JIS 10K	
ANSI 125/150Lb	
JPI 150Lb	

(3)

*



加 圧 開

品番	部品名称	JIS記号	材 質	数量	備 考
C35	サイレンサ		樹脂	1	
C25	スピードコントローラ		アルミニウム	1	
C24	エアシリンダ		A6063	1	
16	シートパッキン		(ノンアスベスト)	1	
5	シートリング		(PFA)	1	
3	弁 棒		SUS 329J1	1組	
2	弁 体		SCS14	1	
1	本 体		FCD-S	1	

型 式 846T-7G ダクタイル鉄鑄造品

巴式バタフライバルブ (標準仕様)

巴バルブ株式会社

照 査	上 村
検 図	上 村
設 計	松 原
日 付	2013. 4. 8

図面番号 A3-60473

改訂番号

A