

図面来歴

田中(M. Suganuma)

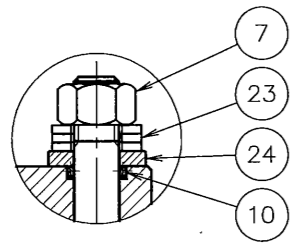
A: 2020.8.28

標準配付図

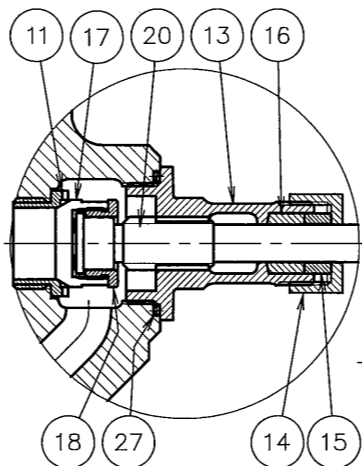
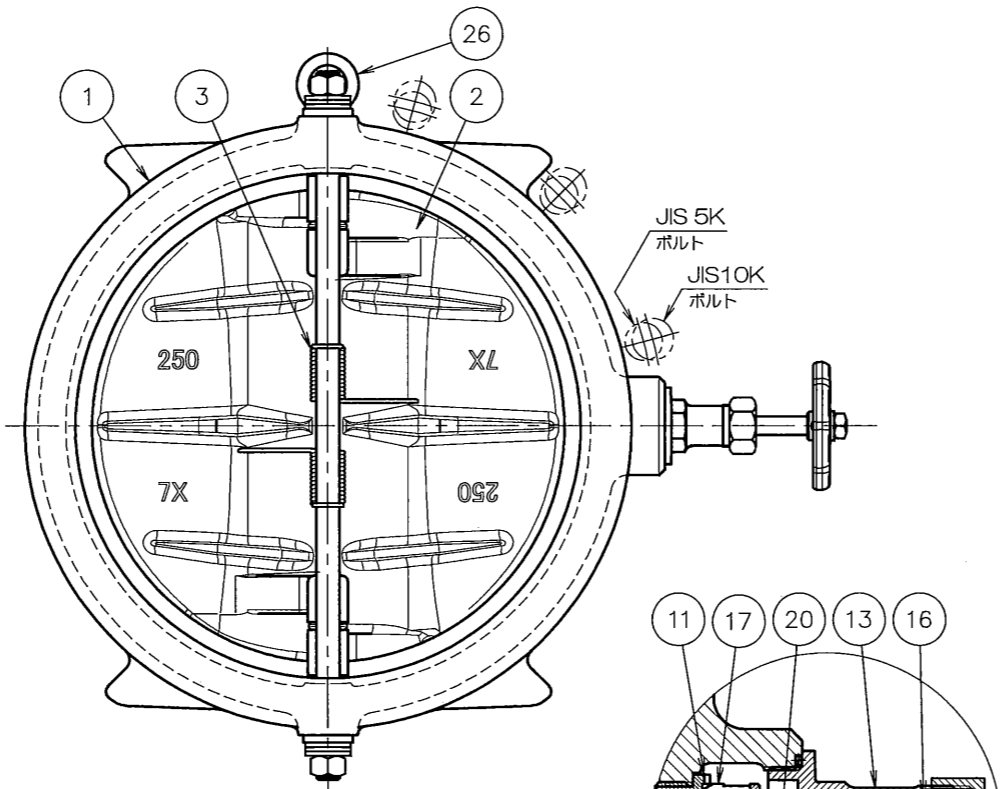
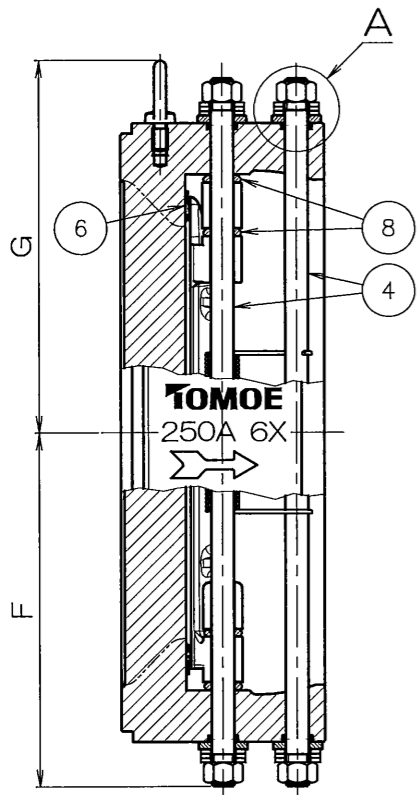
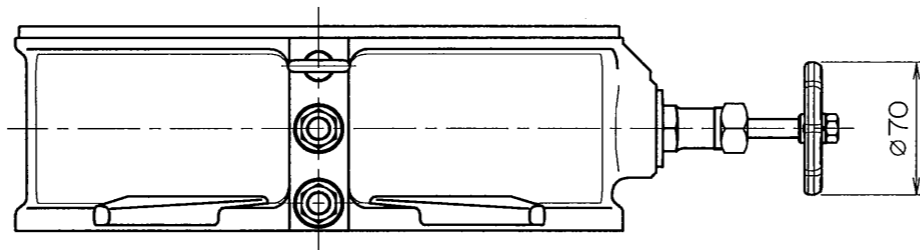
250A 高トルク 1:4

様式管理番号: WD33-95-023

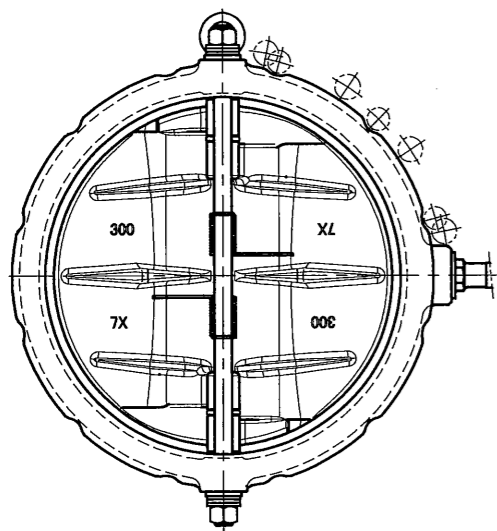
ACLT



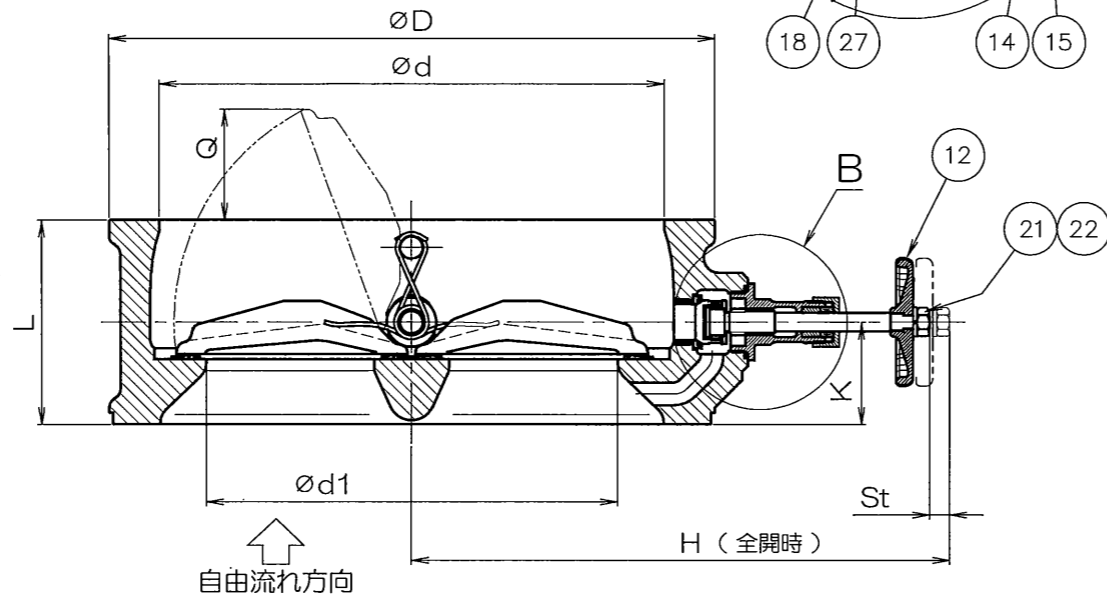
A部詳細



B部詳細



300mm



自由流れ方向

※	呼び径		d	L	D	d1	H	St	F	G	K	Q	概算質量 (Kg)
	mm	inch											
	250	10	268	108	320	218	285	11	187	197	54	60	24
	300	12	316	144	373	261	310	11	221	232	60	58	39

※	接続フランジ規格
	JIS 5K
	JIS 10K

注記 ※印は選択項目です。仕様書をご参照ください。

※	品番	部品名称	JIS記号	材質	数量	備考
	27	Oリング	(NBR)		1	
			(EPDM)			
	26	アイボルト	SS400		1	ユニクロメッキ
	24	Oリング押さえ	SUS304		4	
	23	皿ばね座金	SUS304		12	
	22	ばね座金	SUS304		1	
	21	六角ナット	SUS304		1	
	20	スピンドル	SUS304		1	
	18	ロックナット	SUS304		1	
	17	バイパスディスク	CAC406		1	
	16	グランドパッキン	(グラファイト繊維)		1	
	15	パッキン押さえ	SUS304		1	
	14	袋ナット	C3604BD		1	
	13	ボンネット	SUS304		1	
	12	ハンドル	ADC12		1	塗装仕上げ
	11	バイパスシート	C3604BD		1	
※	10	Oリング	(NBR)		4	
			(EPDM)			
	8	樹脂ワッシャ	(RPTFE)		4	ガラス入り
	7	六角ナット	SUS304		4	
※	6	ゴムシート	(NBR)		1	本体に焼き付け接着
			(EPDM)			
	4	シャフトピン	SUS304		2	
※	3	スプリング	---		0	低トルク
			SUS304-WPB		2	高トルク
			SUS304-WPB		2	標準
	2	プレート	SCS13		2	
	1	本体	FC250		1	外形塗装仕上げ
品番	部品名称	JIS記号	材質	数量	備考	

型式 907L ねずみ鋳鉄 10 ~ 12 インチ 250 ~ 300 mm

デュアルプレートウエハー逆止め弁 振動抑制タイプ

巴バルブ株式会社

照査	三原
検図	河合
設計	久田
日付	2018.1.9

図面番号

A3-67347

改訂番号

A