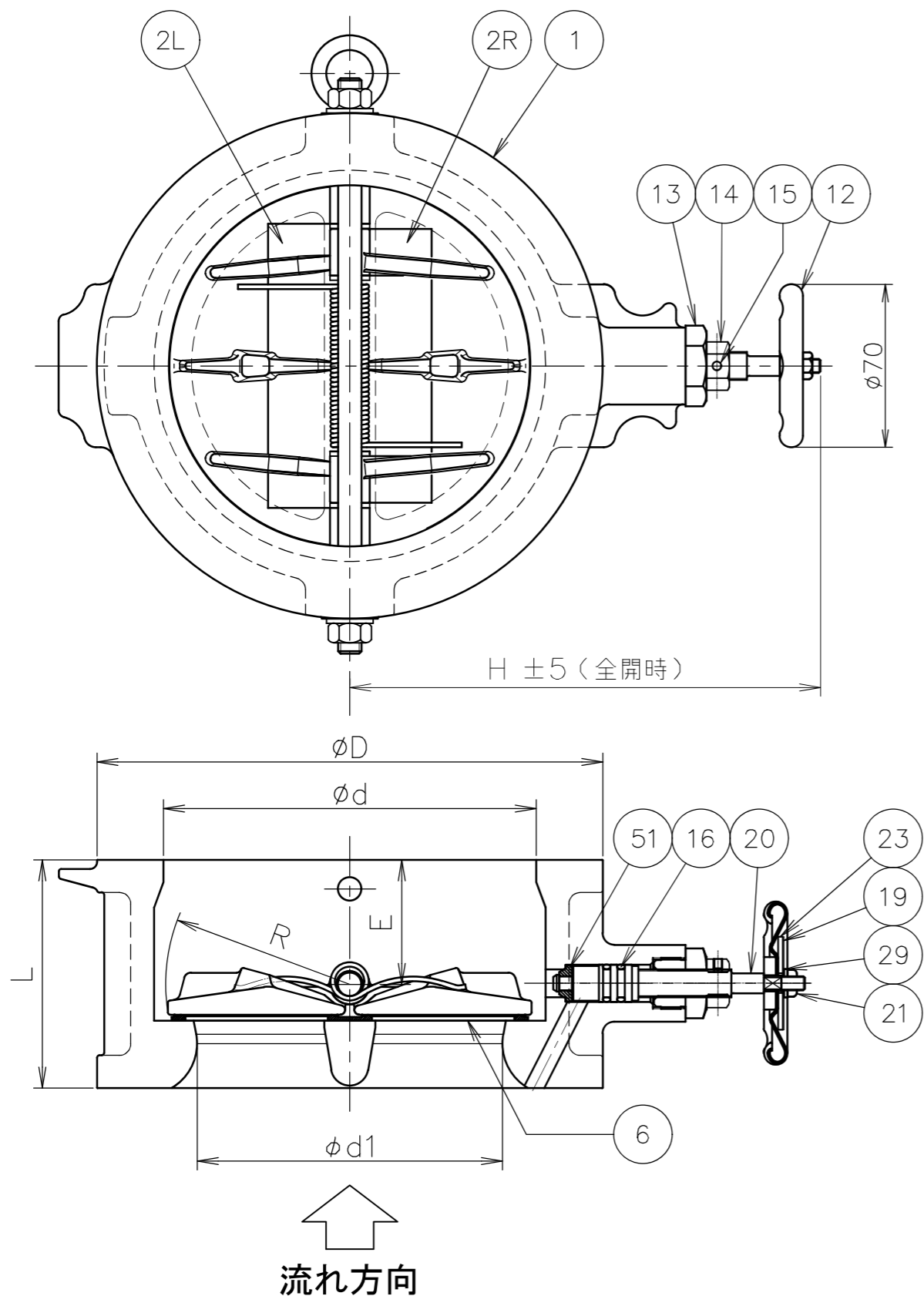


注意事項

※印は選択項目です.仕様書をご参照下さい.

品番14ストッパは、バイパス操作時に約8mm 上下します.保温施工時にストッパ上部に空間を設けてください.

バイパス閉止時は、振動によるゆるみ防止のため、ハンドルを片手で時計方向に強く締めてください.

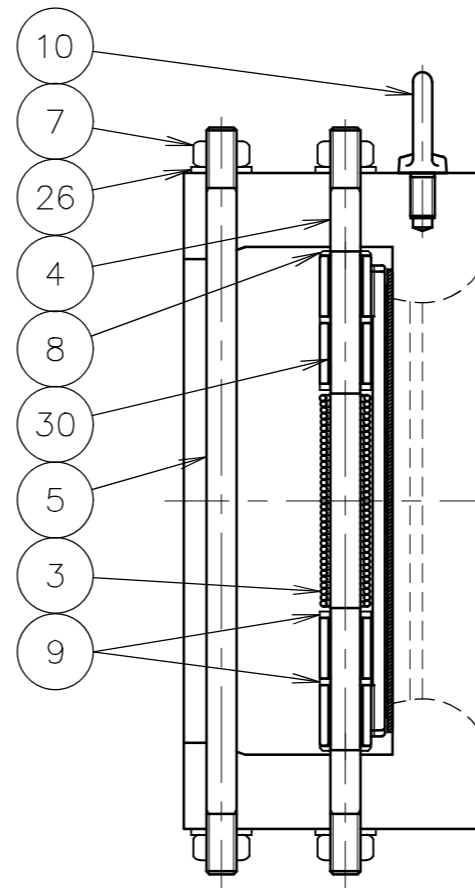


※ 接続フランジ規格

JIS 10K
JIS 16K
JIS 20K
ASME Class 150

※ 弁呼び径

mm	inch	d	L	D	d1	H	R	E	概略質量 (kg)
80	3	87	73	131	65.5	145	43.5	40.5	4.4
100	4	105	73	156	82	176	53.5	38	5.9
125	5	134	86	187	108	189	66	47.5	8.7
150	6	160	98	217	131	202	79	53.5	12.4



※

品番	部品名称	ASTM又は(eq.ASTM) 材質	JIS 又は (eq.JIS) 材質	数量	備考
51	ゴム弁座	(EPDM)	(EPDM)	1	
		(NBR)	(NBR)		
30	ベアリング	(316SS+RPTFE)	SUS316+RPTFE	4	
29	ばね座金	(304SS)	SUS304	1	
26	シールワッシャ	(NBR)	NBR	4	芯金付
		(EPDM)	EPDM		
23	カラー	(304SS)	SUS304	1	
21	六角ナット	(304SS A2-70)	SUS304	1	
20	スピンドル	(304SS)	SUS304	1	
19	仕様銘板	(PET)	(PET)	1	
16	Oリング	(EPDM)	(EPDM)	1	80mm : 1
		(NBR)	(NBR)	又は 2	
15	六角穴付き止めねじ	(304SS)	SUS304	2	
14	ストッパ	(304SS)	SUS304	1	
13	ロックボルト	(304SS)	SUS304	1	
12	ハンドル	(A366)	SPCC	1	
10	アイボルト	(A307 Gr.B)	S20C	1	150mmのみ
9	樹脂 ワッシャ	(RPTFE)	(RPTFE)	4	
8	樹脂 ワッシャ	(RPTFE)	(RPTFE)	2	
7	六角ナット	(304SS A2-70)	SUS304	4	
6	シート	(EPDM)	(EPDM)	1	本体に焼き付け
		(NBR)	(NBR)		
5	ストップピン	(304SS)	SUS304	1	
4	ヒンジピン	(304SS)	SUS304	1	
3	スプリング	(304SS-WPB)	SUS304-WPB	1	低 / 標準 / 高
2L	左プレート	A351 CF8	(SCS13A)	1	
2R	右プレート	A351 CF8	(SCS13A)	1	
1	本体	A536 Gr.65-45-12	(FCD450)	1	リン酸マンガン処理

TYPE MKT 907T (ダクタイトル本体) 3~6 inch
80~150mm
TOMOE TYPE Anti-Vibration CHECK VALVE

巴バルブ株式会社

承認 大石
確認 大石
作成 松原
日付 2017.9.13

図面番号 A3-68401

改訂番号

B