

注意事項

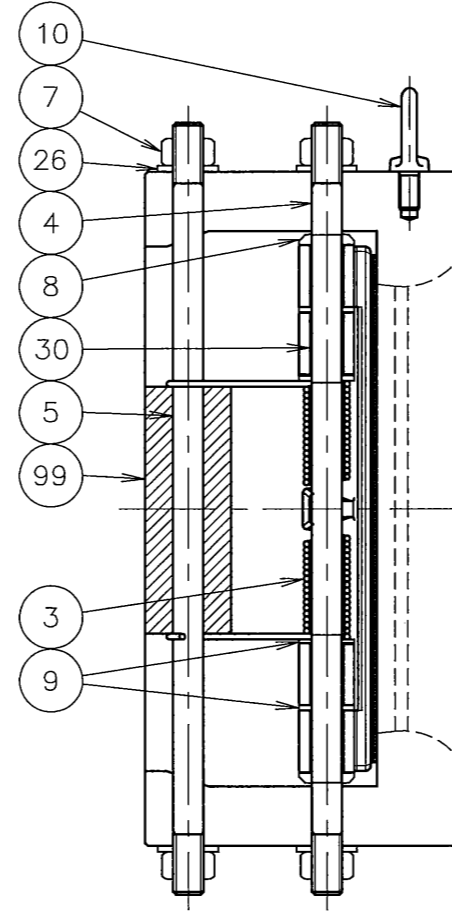
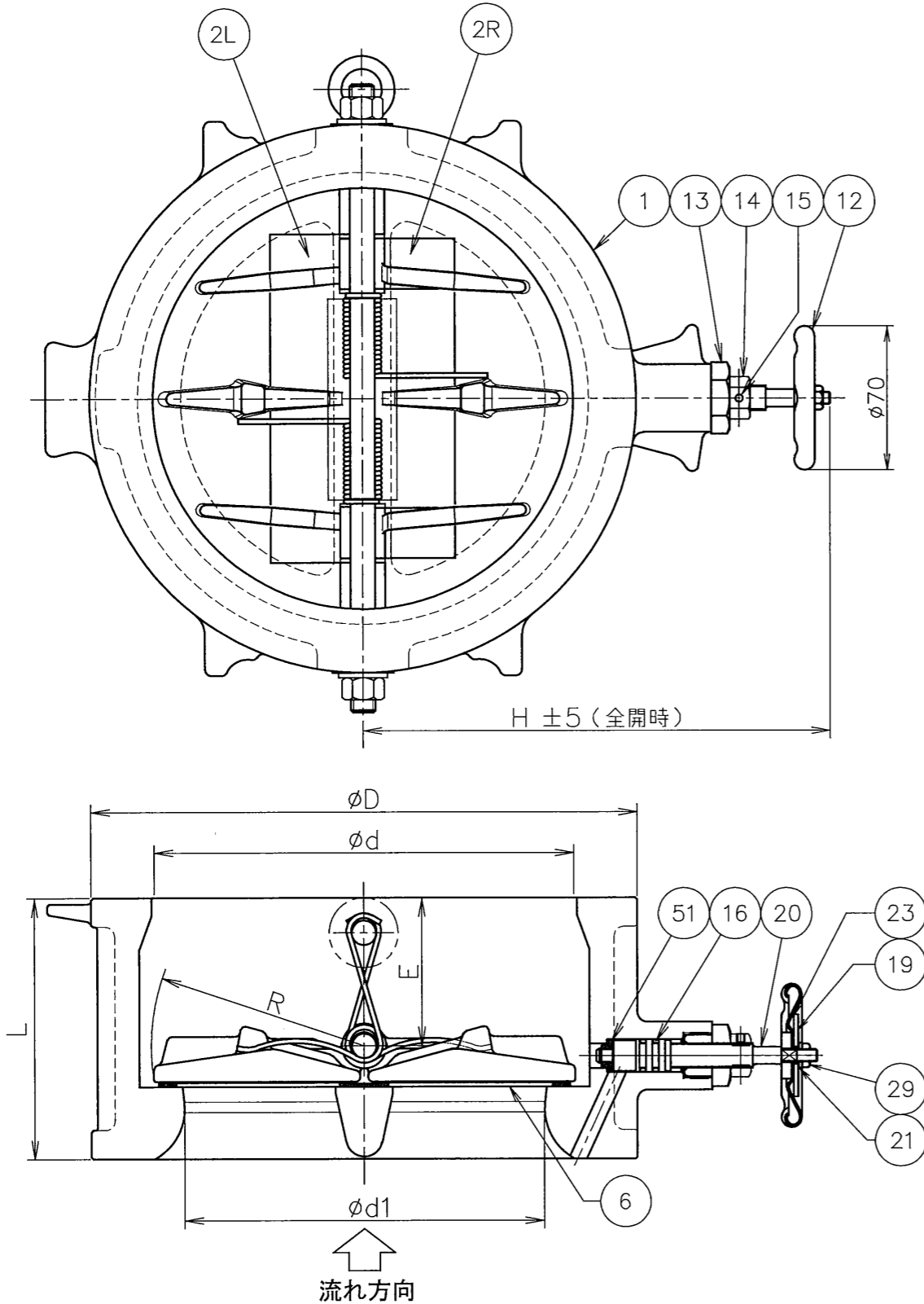
※印は選択項目です。仕様書をご参照下さい。
品番14ストップは、バイパス操作時に約8mm 上下します。保温施工時にストップ上部に空間を設けてください。
バイパス閉止時は、振動によるゆるみ防止のため、ハンドルを片手で時計方向に強く締めてください。

※

接続フランジ規格	
	JIS 10K
	JIS 16K
	JIS 20K
	ASME B16.5 150Lb

※

弁呼び径		d	L	D	d1	H	R	E	概略質量 (kg)
mm	inch								
200	8	210	127	267	176	228	104.5	72	21.5
250	10	256	146	330	219	272	129	83.5	35.6
300	12	306	181	375	263	298	154	110	53.4



※

品番	部品名称	材質	数量	備考
99	ゴムスリーブ	(EPDM) (NBR)	1	250mm,300mm
51	ゴム弁座	(EPDM) (NBR)	1	
30	ベアリング	(316SS+RPTFE)	4	
29	ばね座金	(304SS)	1	
26	シールワッシャ	(EPDM) (NBR)	4	芯金付
23	カラー	(304SS)	1	
21	六角ナット	(304SS A2-70)	1	
20	スピンドル	(304SS)	1	
19	仕様銘板	(PET)	1	
16	リング	(EPDM) (NBR)	2	
15	六角穴付き止めねじ	(304SS)	2	
14	ストップ	(304SS)	1	
13	ロックボルト	(304SS)	1	
12	ハンドル	(A366)	1	
10	アイボルト	(A307 Gr.B)	1	
9	樹脂 ワッシャ	(RPTFE)	4	
8	樹脂 ワッシャ	(RPTFE)	2	
7	六角ナット	(304SS A2-70)	4	
6	シート	(EPDM) (NBR)	1	本体に焼き付け
5	ストップピン	(304SS)	1	
4	ヒンジピン	(304SS)	1	
3	スプリング	(304SS-WPB)	2	低 / 標準 / 高
2L	左プレート	A351 CF8	1	
2R	右プレート	A351 CF8	1	
1	本体	A536 Gr.65-45-12 ASTM又は(eq.ASTM)	1	リン酸マンガン処理

TYPE MKT 907T (ダクタイル本体) 8~12 inch
200~300mm
TOMOE TYPE Anti-Vibration CHECK VALVE

巴バルブ株式会社	承認	大石
	確認	大石
	作成	松原
	日付	2017. 9. 8
図面番号	A3-68402	改訂番号
		A