

認定証票

銘板

2L

2R

1

13

14

15

12

10

7

26

4

8

30

5

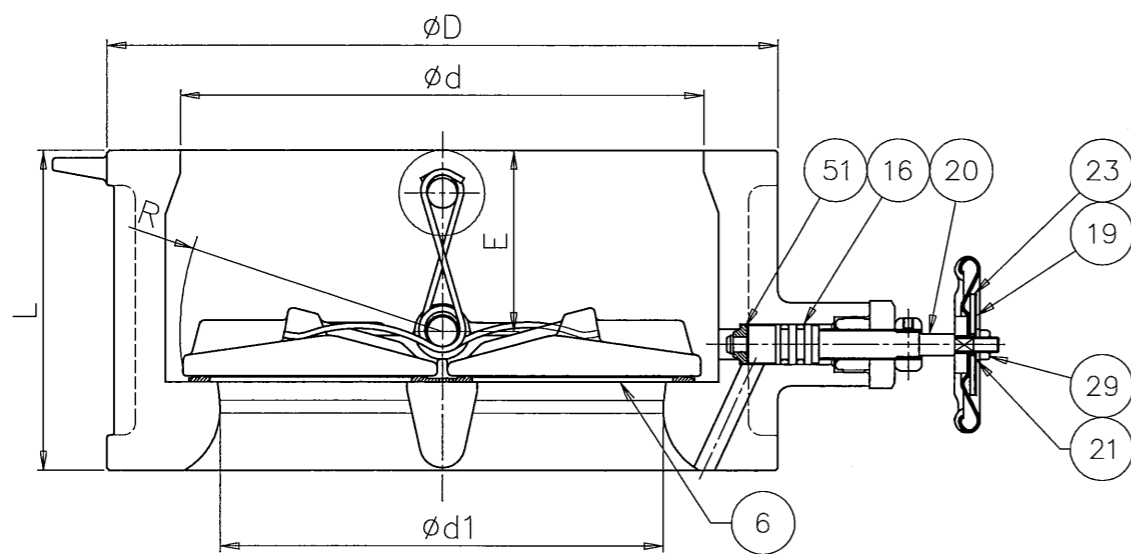
3

9

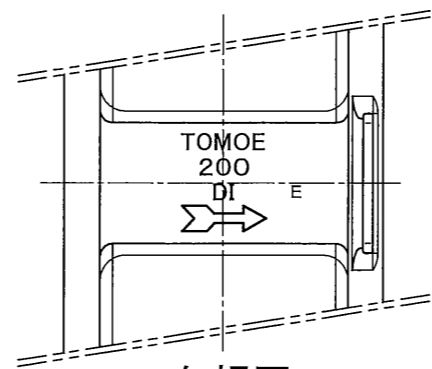
70

B

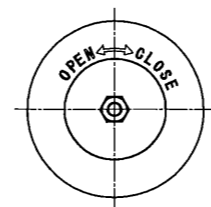
C



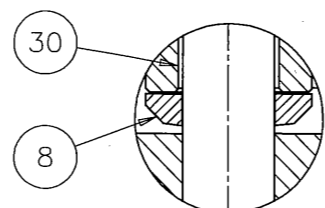
流れ方向



A 矢視図



B 矢視図



C 詳細図

*

呼径 A	d	L	D	d1	H	R	E
200	210	127	267	176	239	104.5	72

フランジ規格	
	JIS 10K
	JIS 16K
	JIS 20K

種別	消火設備 (消火設備用逆止弁)
認定番号	VA-011号

51	ゴム弁座	1	合成ゴム	(EPDM)
30	ベアリング	4	JISG4305 冷間圧延ステンレス鋼板及び鋼帯	SUS316+PTFE RPTFEコーティング
29	ばね座金	1	JISG4303 ステンレス鋼棒	SUS304
26	シールワッシャ	4	JISG3141 冷間圧延鋼板及び鋼帯 + 合成ゴム	SPCC+EPDM
23	カラー	1	JISG4303 ステンレス鋼棒	SUS304
21	六角ナット	1	JISG4303 ステンレス鋼棒	SUS304
20	スピンドル	1	JISG4303 ステンレス鋼棒	SUS304
19	仕様銘板	1	ポリエチレンテレフタレート	(PET)
16	Oリング	2	合成ゴム	(EPDM)
15	六角穴付き止めねじ	2	JISG4303 ステンレス鋼棒	SUS304
14	ストッパ	1	JISG4303 ステンレス鋼棒	SUS304
13	ロックナット	1	JISG4303 ステンレス鋼棒	SUS304
12	ハンドル	1	JISG3141 冷間圧延鋼板及び鋼帯	SPCC
10	アイボルト	1	JISG4051 機械構造用炭素鋼鋼材	S20C
9	樹脂ワッシャ	4	ガラス繊維入り樹脂	(RPTFE)
8	樹脂ワッシャ	2	ガラス繊維入り樹脂	(RPTFE)
7	六角ナット	4	JISG4303 ステンレス鋼棒	SUS304
6	シート	1	合成ゴム	(EPDM) 本体に焼き付け
5	ストッピン	1	JISG4303 SUS304同等 ステンレス鋼棒	ASTM A276 TYPE 304
4	ピンジピン	1	JISG4303 SUS304同等 ステンレス鋼棒	ASTM A276 TYPE 304
3	スプリング	1	JISG4314 ばね用ステンレス鋼線	SUS304-WPB
2L	左プレート	1	JISG5121 SCS13A同等 ステンレス鋼鋼品	ASTM A351 Gr.CF8
2R	右プレート	1	JISG5121 SCS13A同等 ステンレス鋼鋼品	ASTM A351 Gr.CF8
1	本体	1	JISG5502 FCD450-10同等 球状黒鉛鉄鋼品	ASTM A536 Gr.65-45-12 リン酸マンガン処理
品番	品名	個数	材質	

TYPE 907HF 8 inch 200mm
TOMOE TYPE Anti-Vibration CHECK VALVE

巴バルブ株式会社

図面番号 A3-68960

承認	大石
確認	大石
作成	黒岩
日付	2018.4.27
改訂番号	