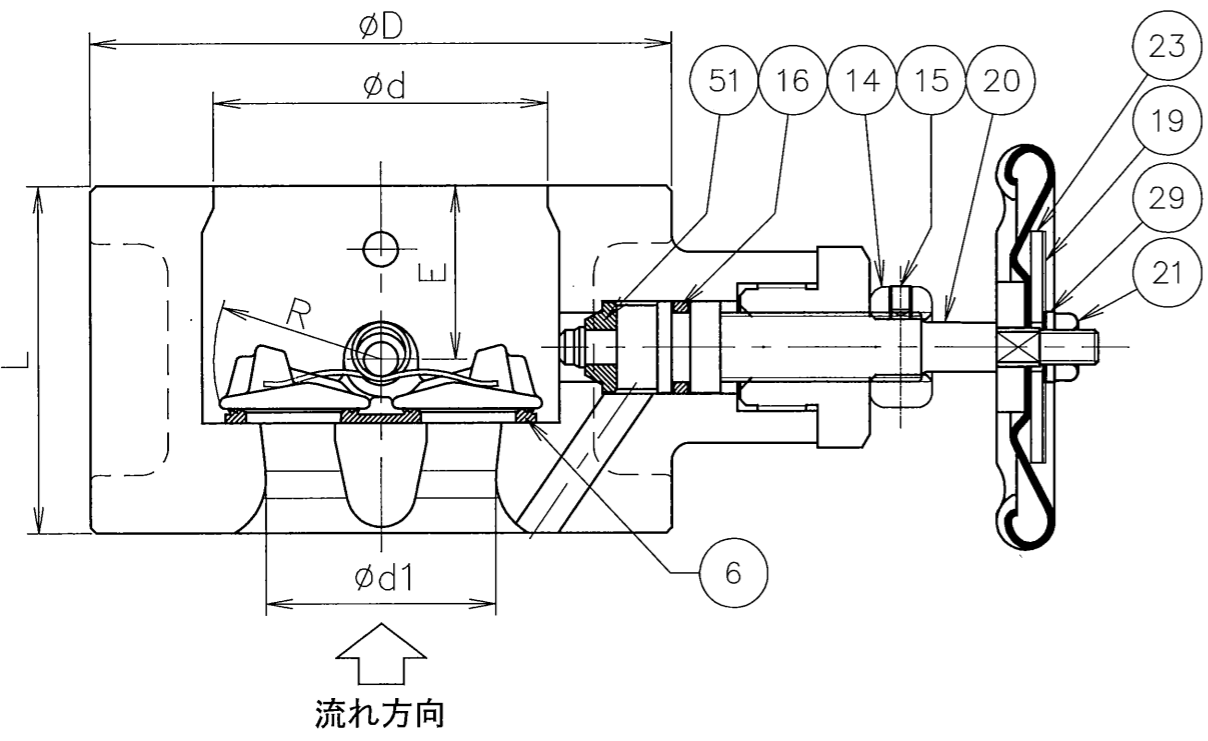
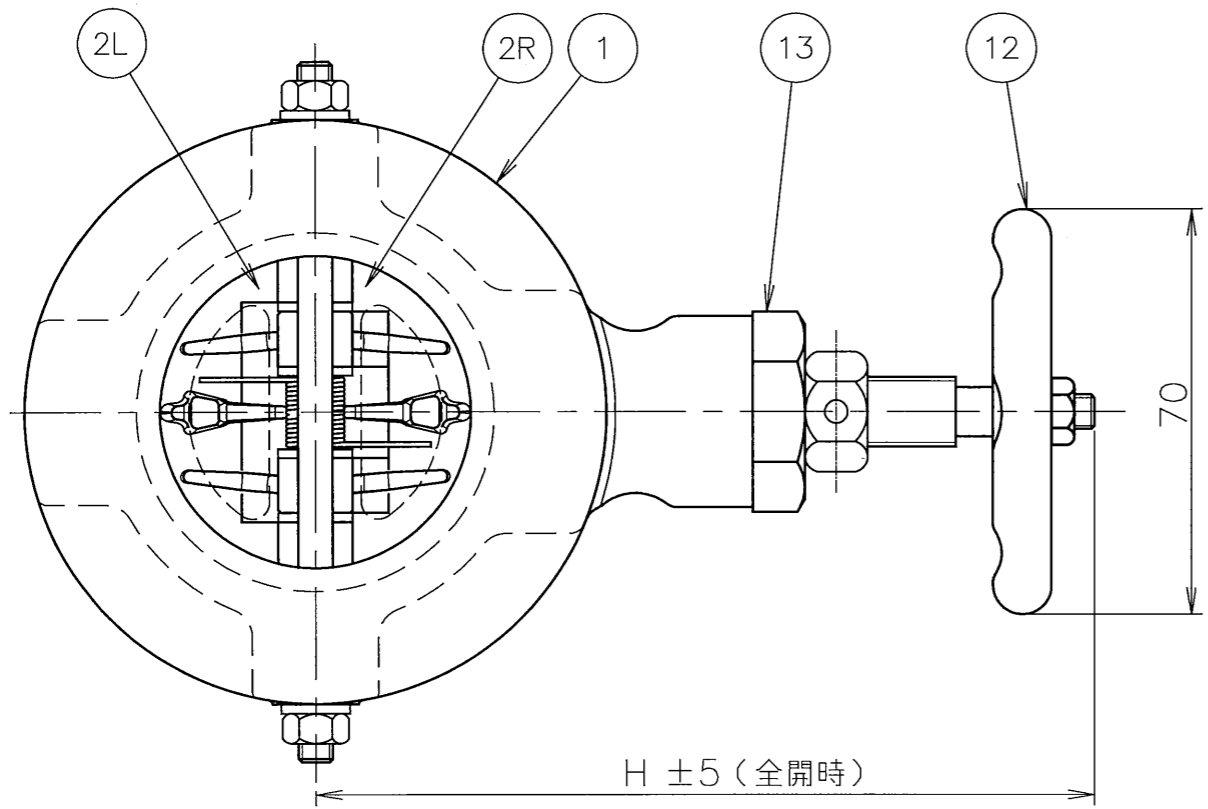


図面履歴
 F: 2008.1.31 久田/久木/久田
 G: 2008.12.08 久田/久木/久田
 H: 2010.04.15 久田/久木/久田
 B: 2007.02.19 山口/山本/久田
 C: 2007.07.03 山口/三原/久田
 D: 2007.09.06 山口/三原/久田
 E: 2007.11.26 山口/三原/久田
 I: 2015.10.13 松原/上村/上村
 J: 2017.12.14 松原/大石/大石
 K: 2018. 9.11 松原/大石/大石

標準配布図

機式管理番号: WD33-95-023

ACLT



※ 接続フランジ規格

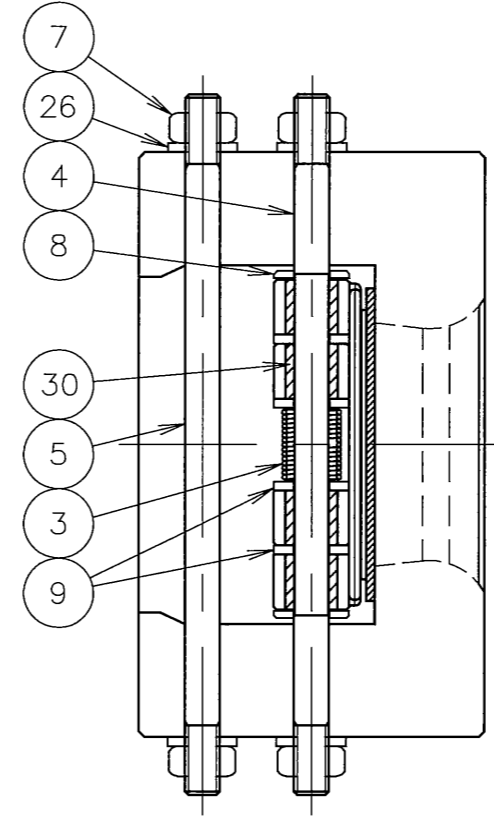
JIS 10K
JIS 16K
JIS 20K
ASME B16.5 150Lb

※ 弁呼び径

mm	inch	d	L	D	d1	H	R	E	概略質量 (kg)
50	2	58	60	101	40	131	29	30	2.7
65	2 1/2	74	67	121	51	138	36.5	36	3.7

注意事項

※印は選択項目です。仕様書をご参照下さい。
 品番14のストッパーは、バイパス操作時に約8mm上下します。
 保温施工時に、ストッパ上部に空間を設けてください。
 バイパス閉止時は、振動によるゆるみ防止のため、ハンドルを片手で時計方向に強く締めてください。



品番	部品名称	ASTM又は(eq.ASTM)材質	JIS又は(eq.JIS)材質	数量	備考
51	ゴム弁座	(EPDM)	(EPDM)	1	
		(NBR)	(NBR)		
30	ベアリング	(RPTFE)	(RPTFE)	4	
29	ばね座金	(304SS)	SUS304	1	
26	シールワッシャ	(NBR)	NBR	4	芯金付
		(EPDM)	EPDM		
23	カラー	(304SS)	SUS304	1	
21	六角ナット	(304SS A2-70)	SUS304	1	
20	スピンドル	(304SS)	SUS304	1	
19	仕様銘板	(PET)	(PET)	1	
16	Oリング	(EPDM)	(EPDM)	1	
		(NBR)	(NBR)		
15	六角穴付き止めねじ	(304SS)	SUS304	2	
14	ストッパ	(304SS)	SUS304	1	
13	ロックボルト	(304SS)	SUS304	1	
12	ハンドル	(A366)	SPCC	1	
9	樹脂 ワッシャ	(RPTFE)	(RPTFE)	4	
8	樹脂 ワッシャ	(RPTFE)	(RPTFE)	2	
7	六角ナット	(304SS A2-70)	SUS304	4	
6	シート	(EPDM)	(EPDM)	1	本体に焼き付け
		(NBR)	(NBR)		
5	ストップピン	(304SS)	SUS304	1	
4	ヒンジピン	(304SS)	SUS304	1	
3	スプリング	(304SS-WPB)	SUS304-WPB	1	低 / 標準 / 高
2L	左プレート	A351 CF8	(SCS13A)	1	
2R	右プレート	A351 CF8	(SCS13A)	1	
1	本体	A351 CF8	(SCS13A)	1	

TYPE MKT 908H (ステンレス本体) 2, 2 1/2 inch 50, 65mm

TOMOE TYPE Anti-Vibration CHECK VALVE

承認 久田
 確認 三原
 作成 久田
 日付 2007.01.30

図面番号 MKT-DA0-101-J

改訂番号 K

巴バルブ株式会社