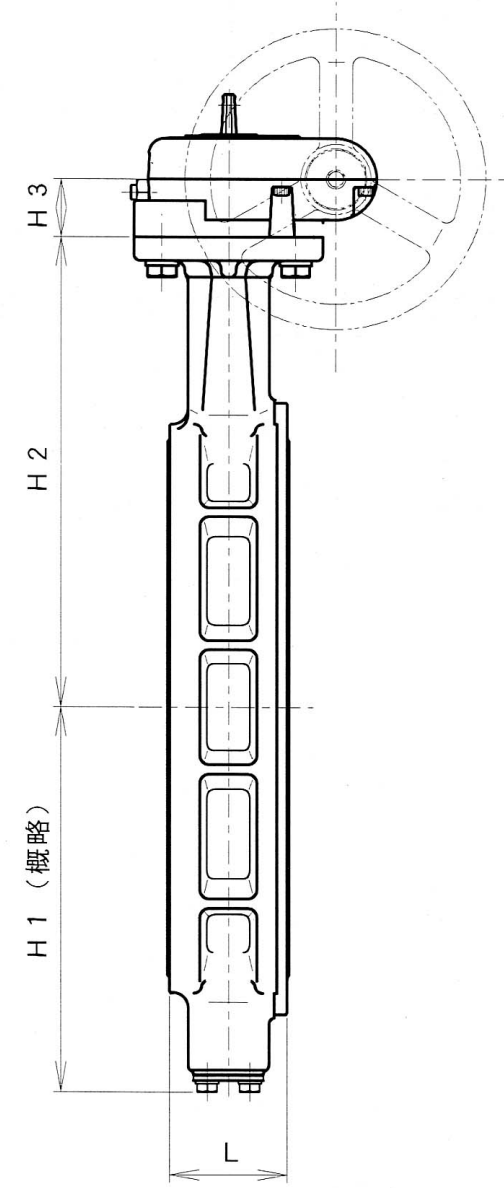
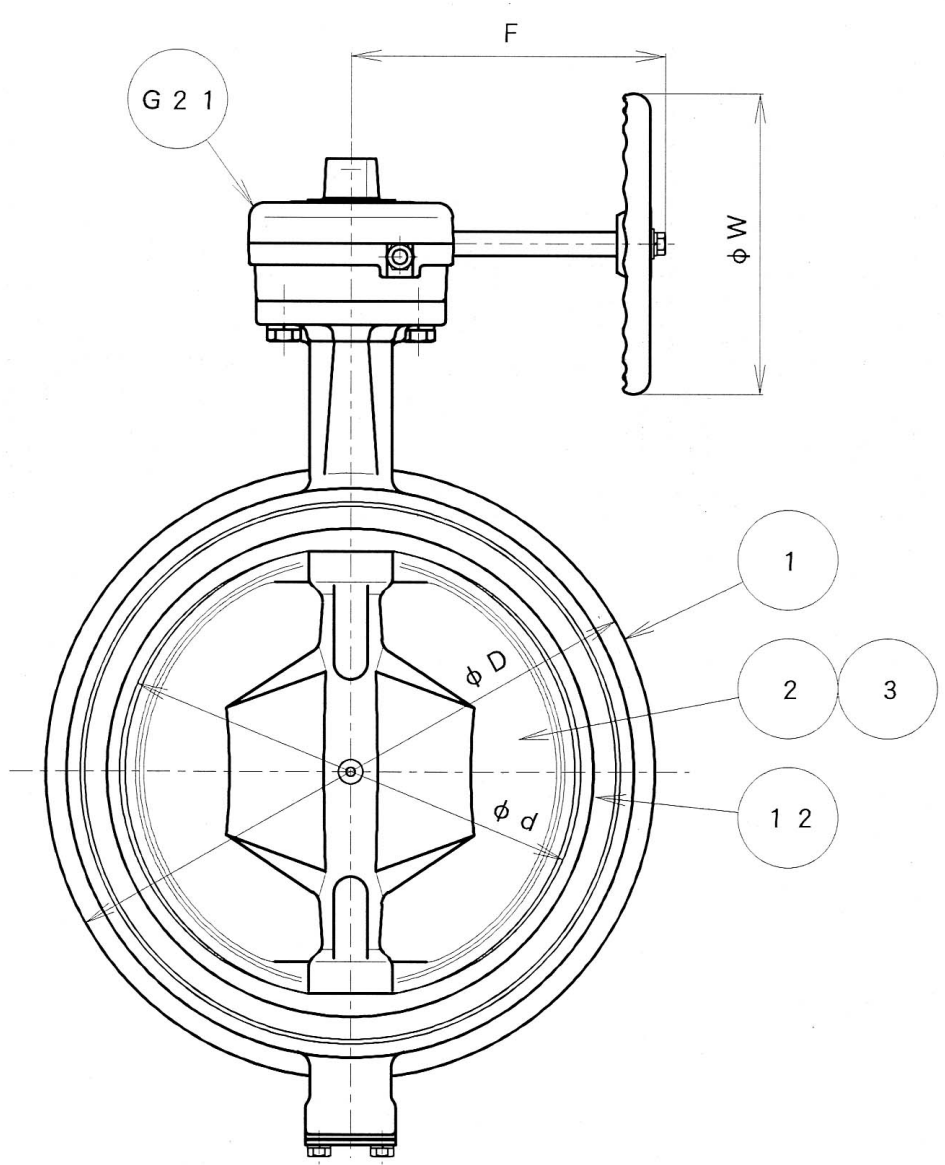
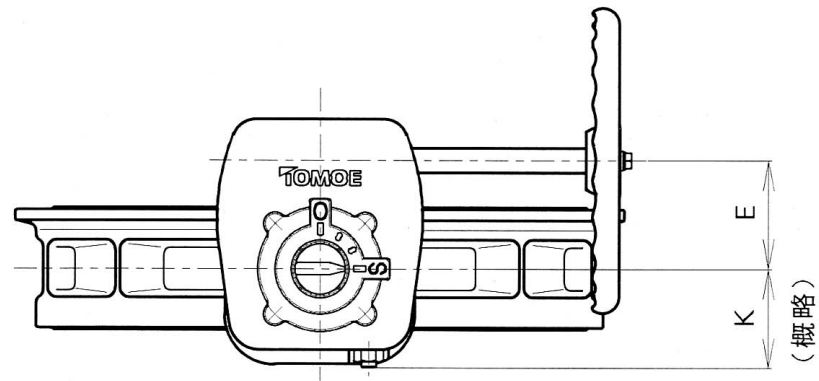


図面来歴

A:01.1.15 検査/明本/写取

MODEL: 300A SCALE: 1/5 <Type: 2i-4>

標準配付図

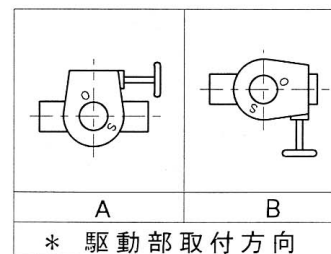


口径		d	L	D				H1	H2	H3	E	K	F	W	概算質量 (kg)
インチ	mm			JIS16K JIS20K	ANSI 150Lb	DIN NP16 BS4504 PN16	DIN NP25 BS4504 PN25								
12	300	300	78	403	403	383	400	254	312	38.5	71	65	193	200	34

注記

(1) *印: 仕様書参照

(2)



* 駆動部取付方向

品番	部品名称	JIS記号 材	質	数量	備考
G21	ウォームギヤ アクチュエータ	ADC12		1	焼付塗装
12	シートリング	(EPDM)		1	本体に焼き付け
		(NBR)			
3	弁 棒	SUS420J2		1組	
2	弁 体	SCS14		1	
1	本 体	FCD450		1	

型 式 732P-21 ^{*(2)} (2.0MPa) ダクタイル鋳鉄
巴式バタフライバルブ

巴バルブ株式会社

照 査
検 図
設 計
日 付

久
之
木
匠
作
00.10.04

図面番号

A3-41710

改訂番号

A