

口径		d	L	L1	D	H1	H2	H3	E	K	F	W	ギヤボックス型式	概略質量 (kg)
インチ	mm													
24	600	584	154	142	682	458	528	61	113	140	352	400	2U-6	222

注記

- (1) *マーク：仕様書参照
- (2)

* フランジ規格		フランジ規格
JIS 5K		BS4504 (NP 16)
JIS 10K		DIN (PN10)
JIS G 5527		DIN (PN16)
ANSI 125/150Lb		BS 10-E
BS4504(NP10)		

- (3) ユニファイネジの呼び径1インチ以上は8山ネジを使用しております。

* (4)			
A	AR	B	BR
駆動部取付方向			

G21	ウォームギヤ アクチuator	FC200		1組	
*	12	シートリング		1	
			(EPDM)		
		(NBR)			
	3	弁 棒	SUS420J2	1	
*	2	弁 体		1	硬質クロムメッキ施工
			FCD450		
		SCS13			
*	1	本 体	FCD450	1	
			FC 250		
品番	部品名称	JIS記号	材 質	数量	備 考

型式 700G-2U^{*(4)}

巴式バタフライバルブ

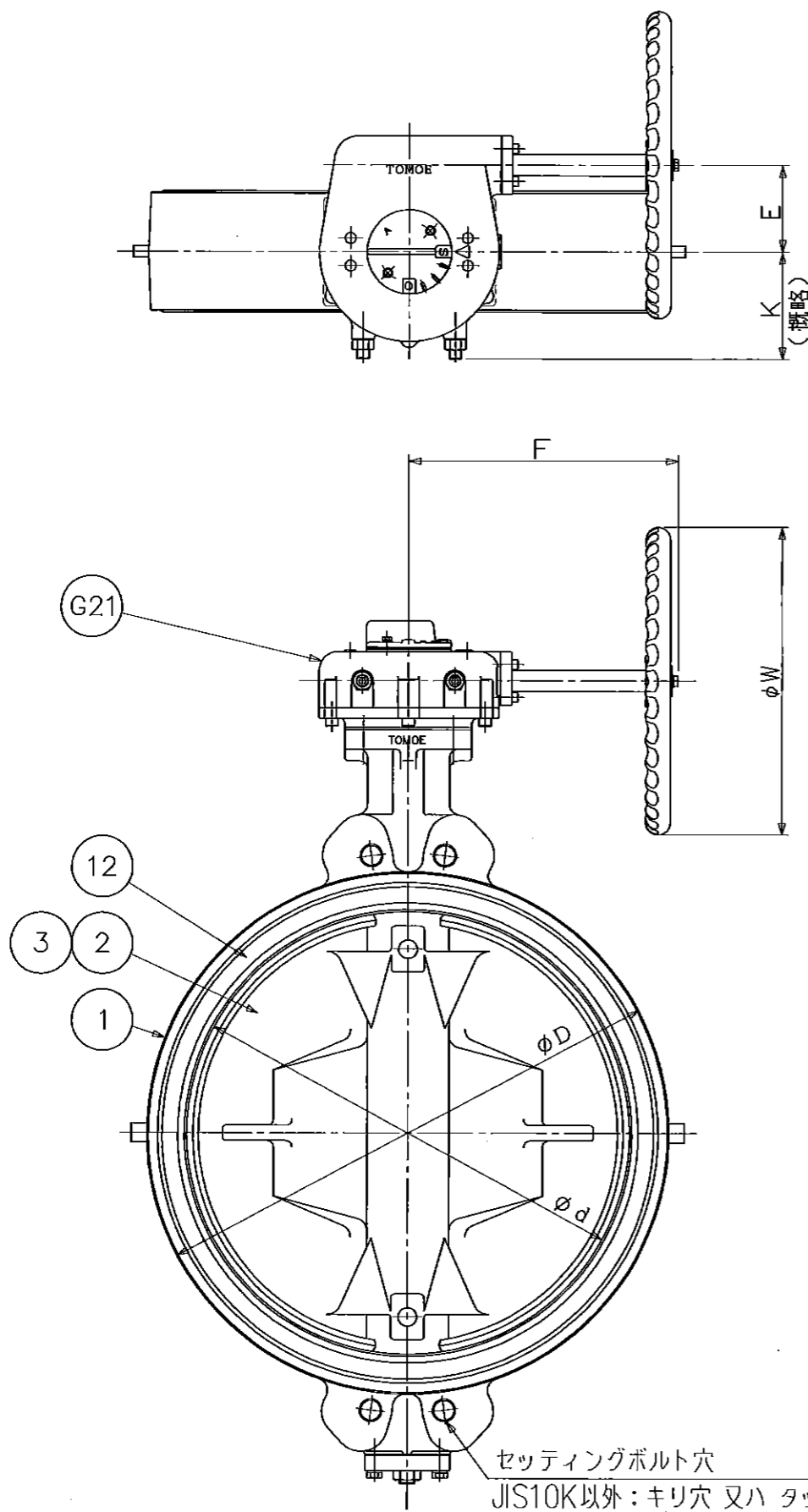
巴バルブ株式会社

照 査	上 村
検 図	川 本
設 計	松 原
日 付	'00. 3. 31

図面番号 A3-42428

改訂番号

A



セッティングボルト穴
 JIS10K以外：キリ穴 又ハ タップ穴 貫通
 JIS10K：タップ穴 (タップ深さ40)

図面来歴

A:2012.3.9 板倉/野子/野子

標準配布図

[S=1/8]
 様式管理番号：WD33-95-023

J
 (ACLT)