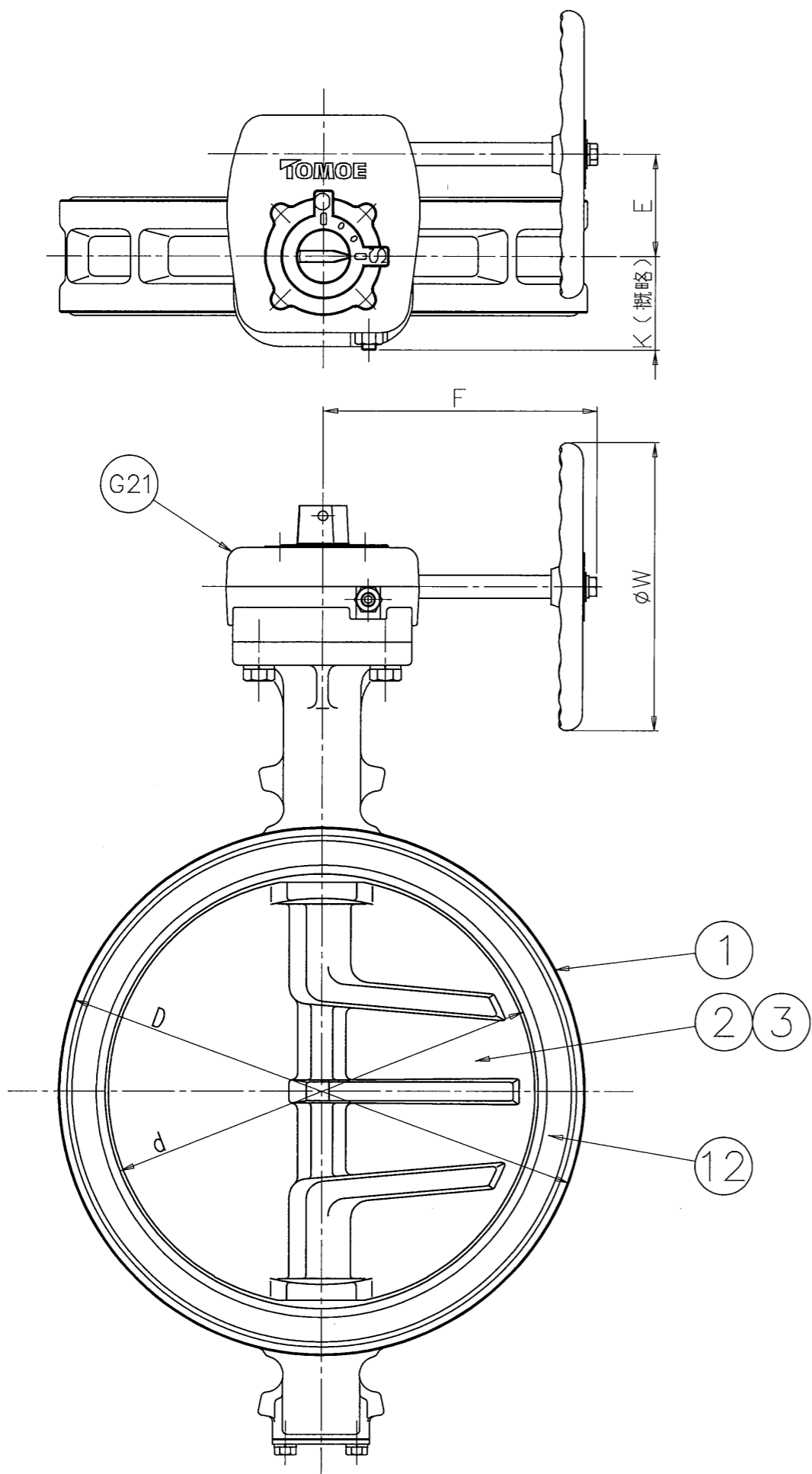


図面来歴  
 C: 2019. 8.19 松原/大石/大石  
 B: 2017. 5.16 松原/大石/大石  
 A: 2004. 8.12 松原/原山/上村

標準配布図  
 リブ付弁体

(SIZE: 300mm SCALE=1/4)  
 様式管理番号: WD33-95-023  
 J (ACLT)



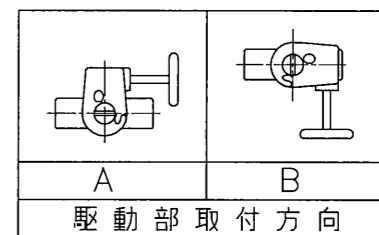
口径		d	L	D	H1	H2	H3	E	K	F	W	概略質量 (kg)
インチ	mm											
10	250	253	68	322	215	280	36	71	65	193	200	23.7
12	300	302	78	367	253	312	38.5					31

注記

- (1) \*マーク : 仕様書参照
- (2) \*

フランジ規格
JIS 5K
JIS 10K
ANSI 125/150Lb
JPI 150Lb
DIN (PN10)
BS4504 (PN10)

- (3) \*



品番	部品名称	JIS記号	材質	数量	備考
G21	ウォームギヤ アクチュエータ	ADC12		1	
*	シートリング	(FKM)		1	
		(SEP)			
		(EPDM)			
		(NBR)			
3	弁棒	SUS420J2		1組	
*	弁体	SCS 14		1	ダクロ処理
		FCD450			
1	本体	FCD450		1	

型式 700G-21 <sup>\*(3)</sup> ダクティル鋳鉄  
 巴式バタフライバルブ

巴バルブ株式会社	照査	上村
	検図	鍋島
	設計	松原
図面番号 A3-49346	日付	2004. 2.25
	改訂番号 C	