

図面来歴

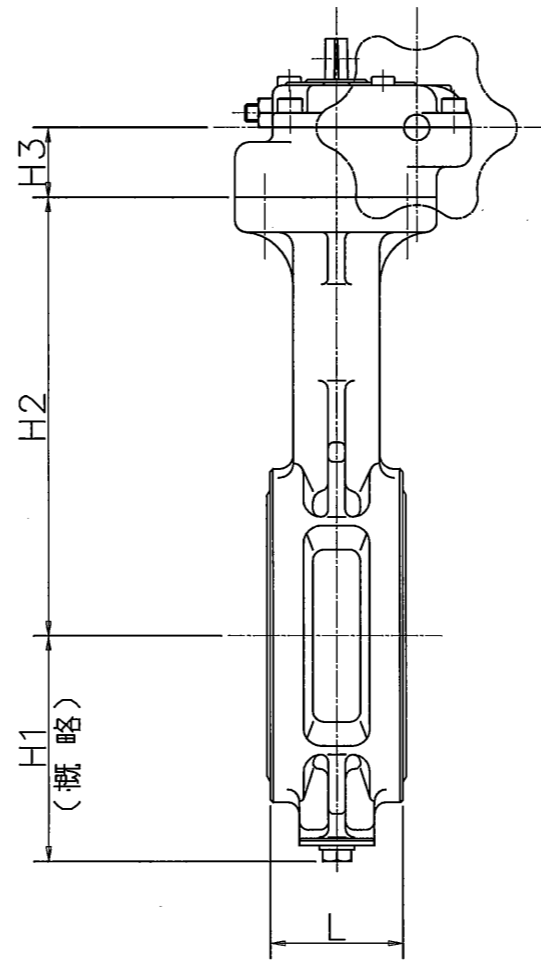
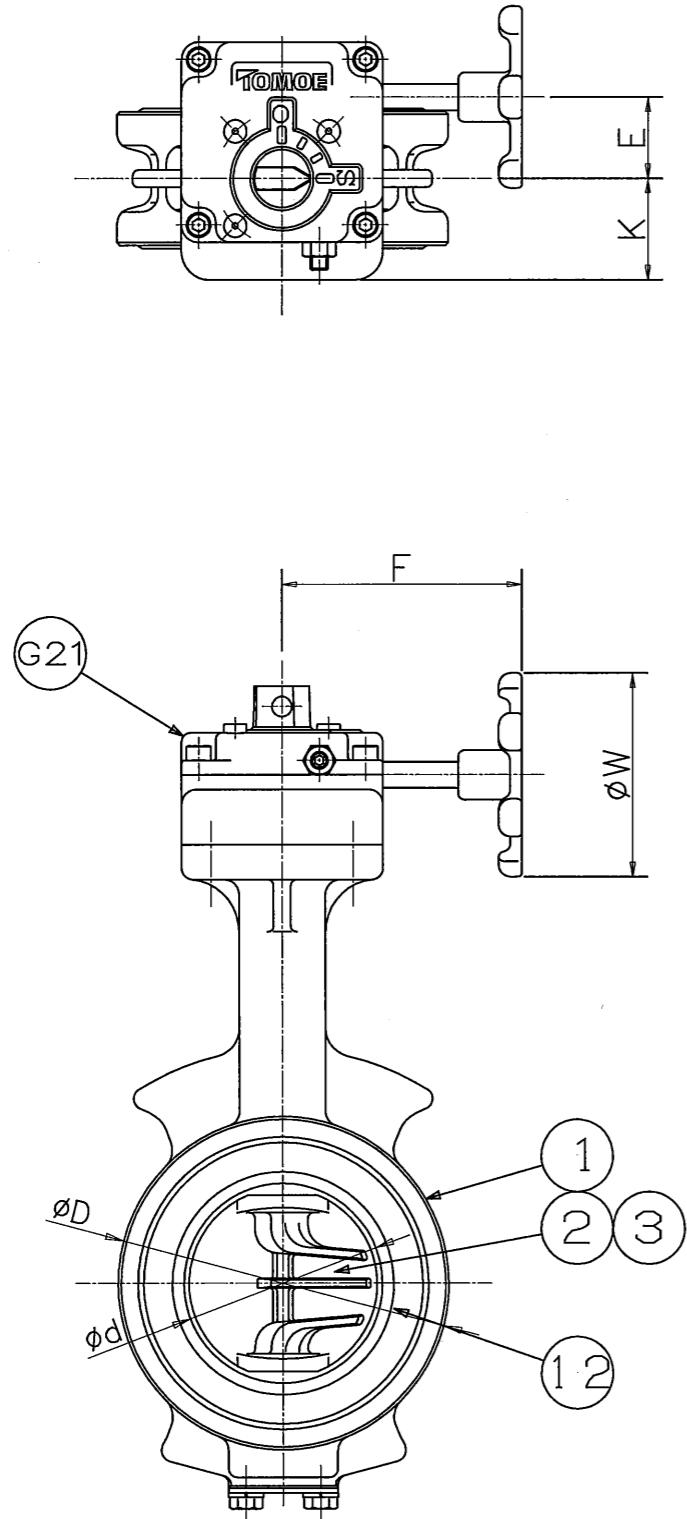
B: 14. 6.4 松原/上村  
A: 05. 3.24 松原/鍋島/上村

標準配付図

リブ付き弁体

[MODEL: 65A S=1/2.5]  
様式管理番号: WD33-95-023

ACLT



\*

口径		d	L	D	H1	H2	H3	E	K	F	W	概略質量 (kg)
インチ	mm											
1 1/2	40	45	35	80	61	132						2.2
2	50	56	43	90	68	138	24	28	35	83	70	2.3
2 1/2	65	69	46	115	79	151						3.0

注記

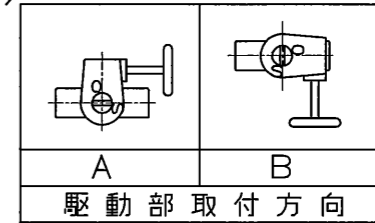
(1) \*マーク : 仕様書参照

(2)

\*

フランジ規格
JIS 5K
JIS 10K
ANSI 125/150Lb
JPI 150Lb
DIN (NP10)
BS4504 (PN10)

(3)



G21	ウォームギヤアクチエータ	ADC12		1		
*	シートリング	(FKM)		1		
		(SEP)				
		(EPDM)				
		(NBR)				
3	弁棒	SUS 420J2		1組		
*	2	弁体	SCS14		1	
			本体	FCD 450		1
品番	部品名称	JIS記号	材質	数量	備考	

型式 700G-21   ダクタイル鋳鉄

巴式バタフライバルブ

巴バルブ株式会社

照査	上村
検図	鍋島
設計	松原
日付	'04.2.25

図面番号 A3-49350

改訂番号

B